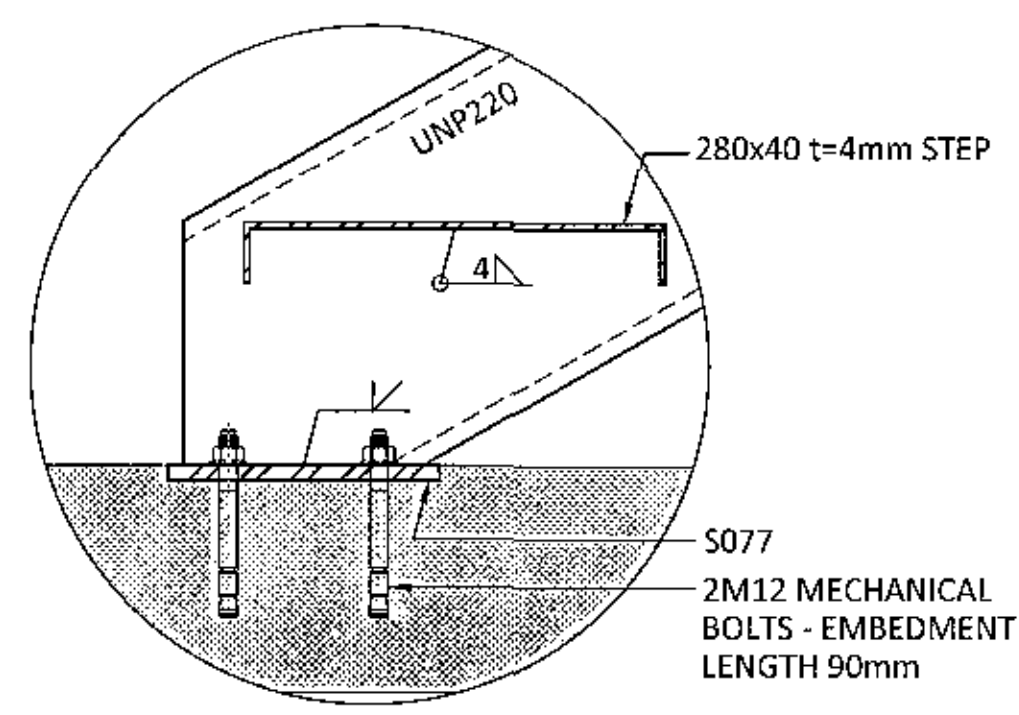


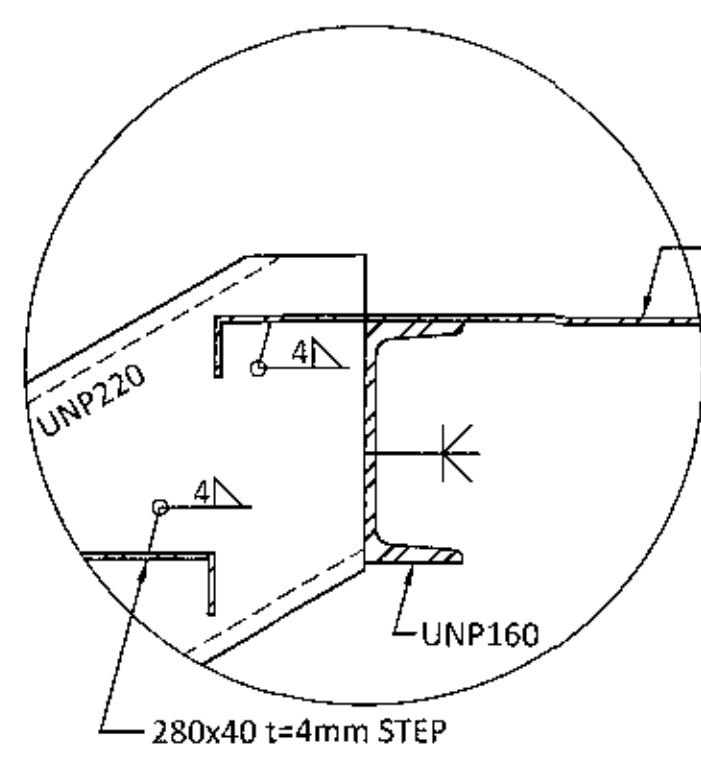
ARITUN BYGGINGARFULLTRÖA
1703017 02.10.2017

Samþykkt þann
20 OCT 2017
Byggingarfulltrúi i iðnaðar
f.ö. Sigurður Steinar Jónsson

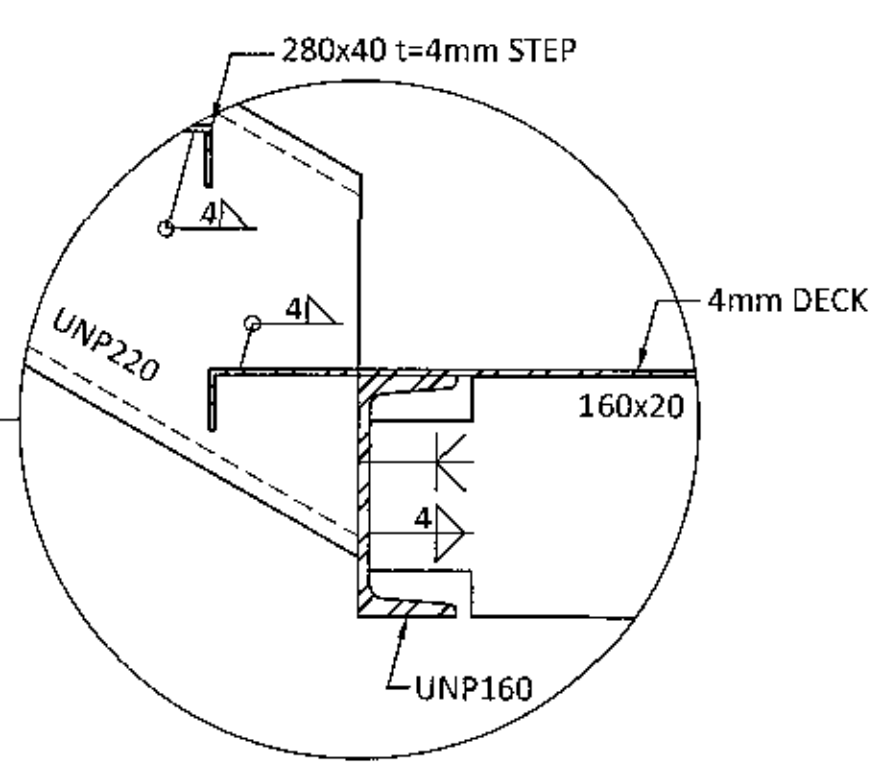
D1
2580 M1:5



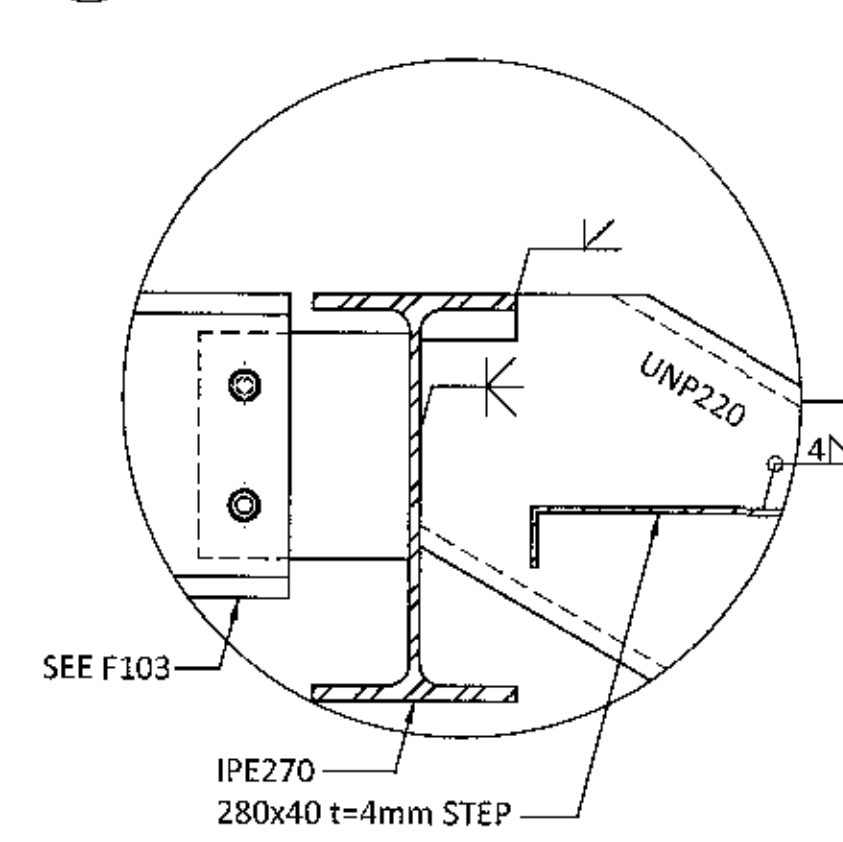
D2
2580 M1:5



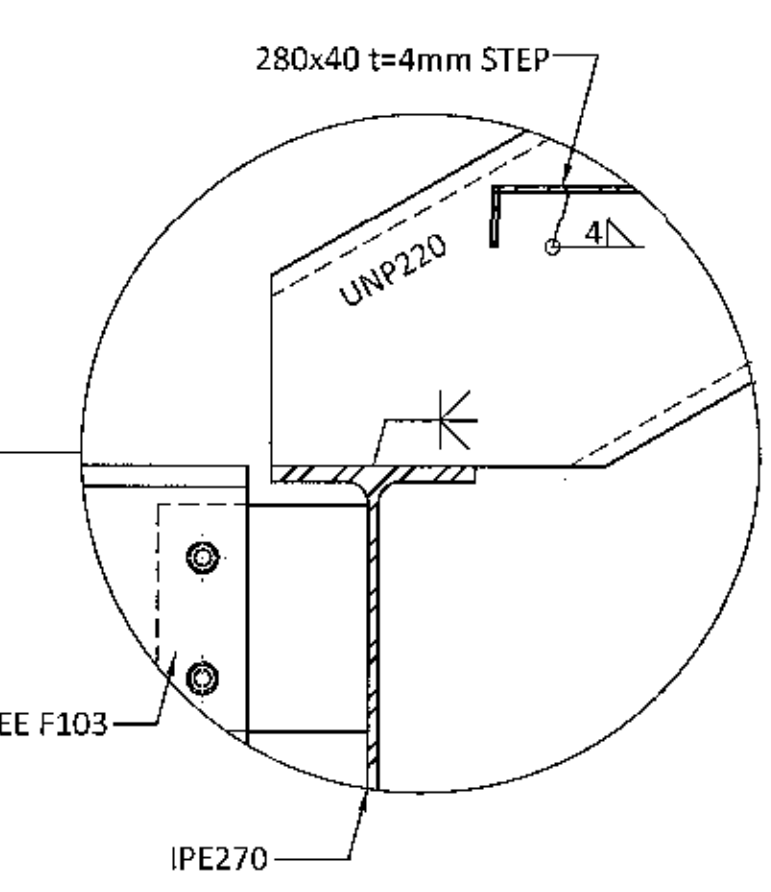
OR:



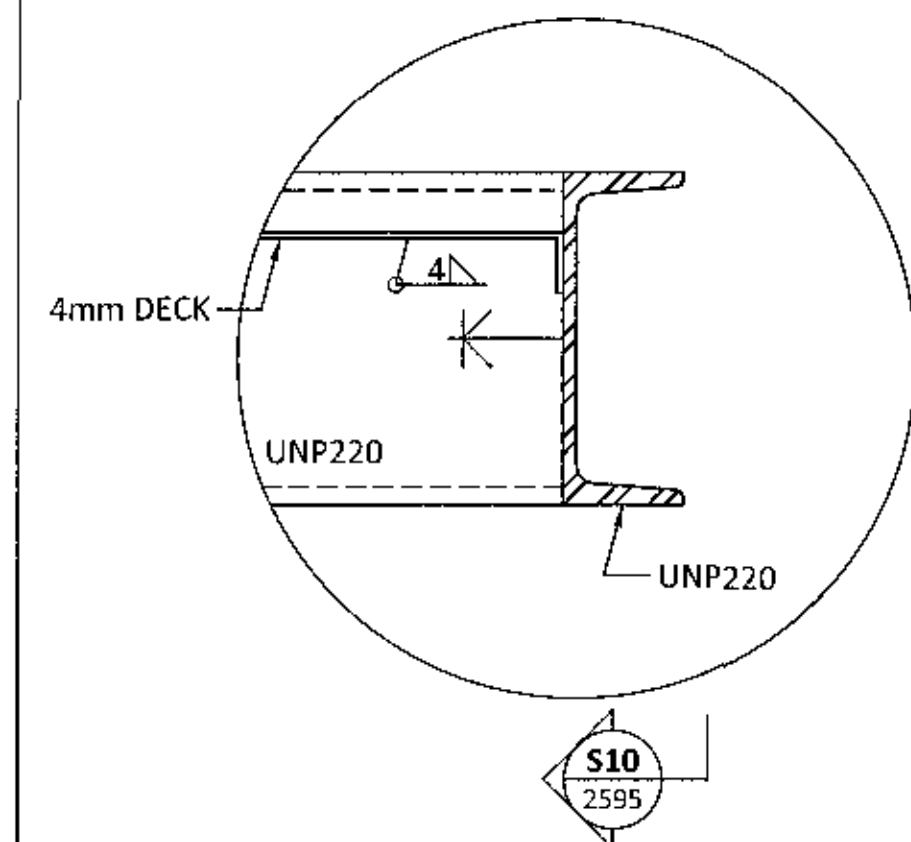
D3
2580 M1:5



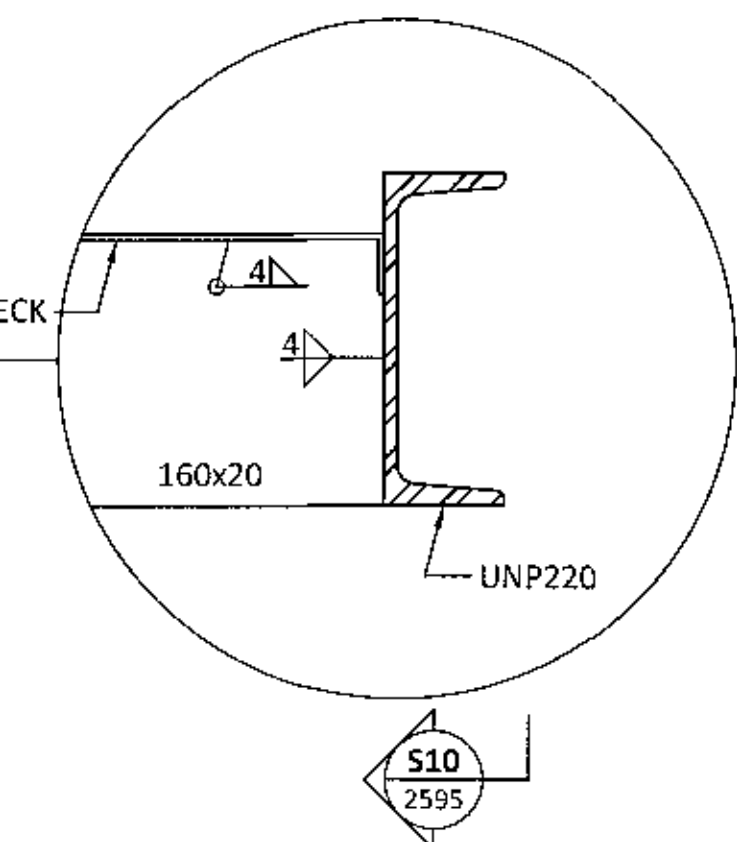
OR:



D4
2580 M1:5



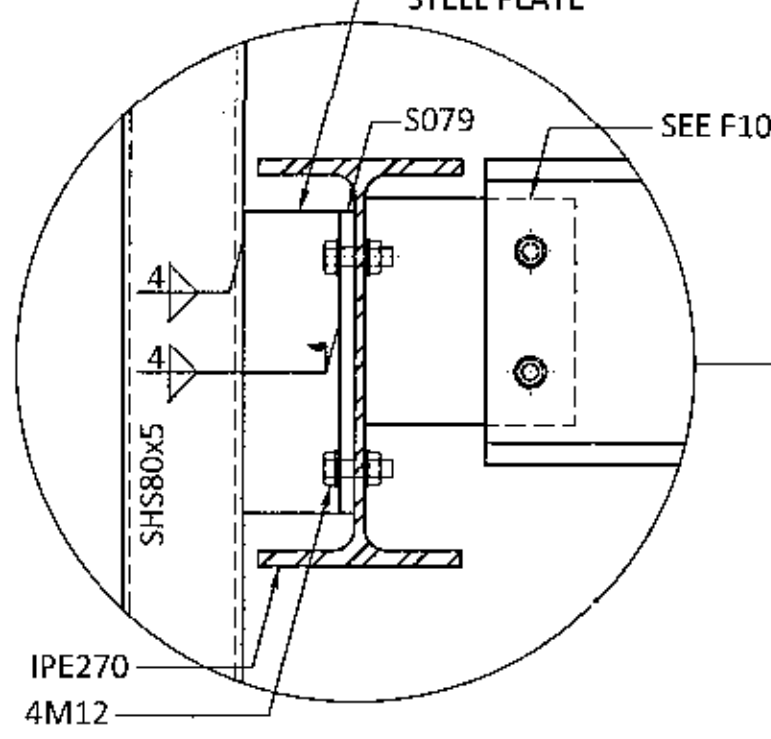
OR:



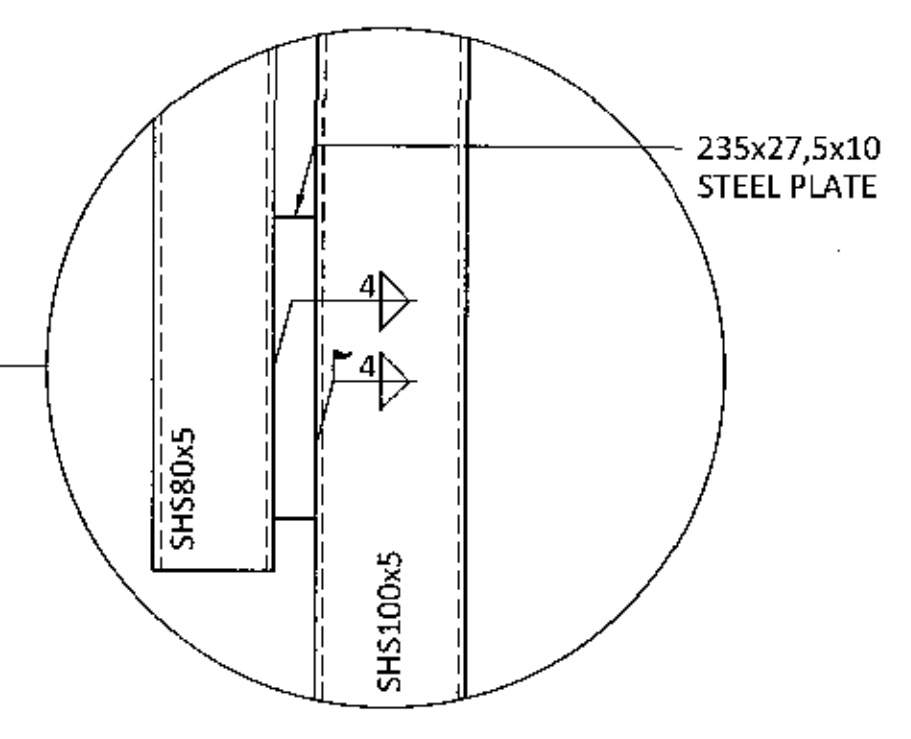
S10
2595

S10
2595

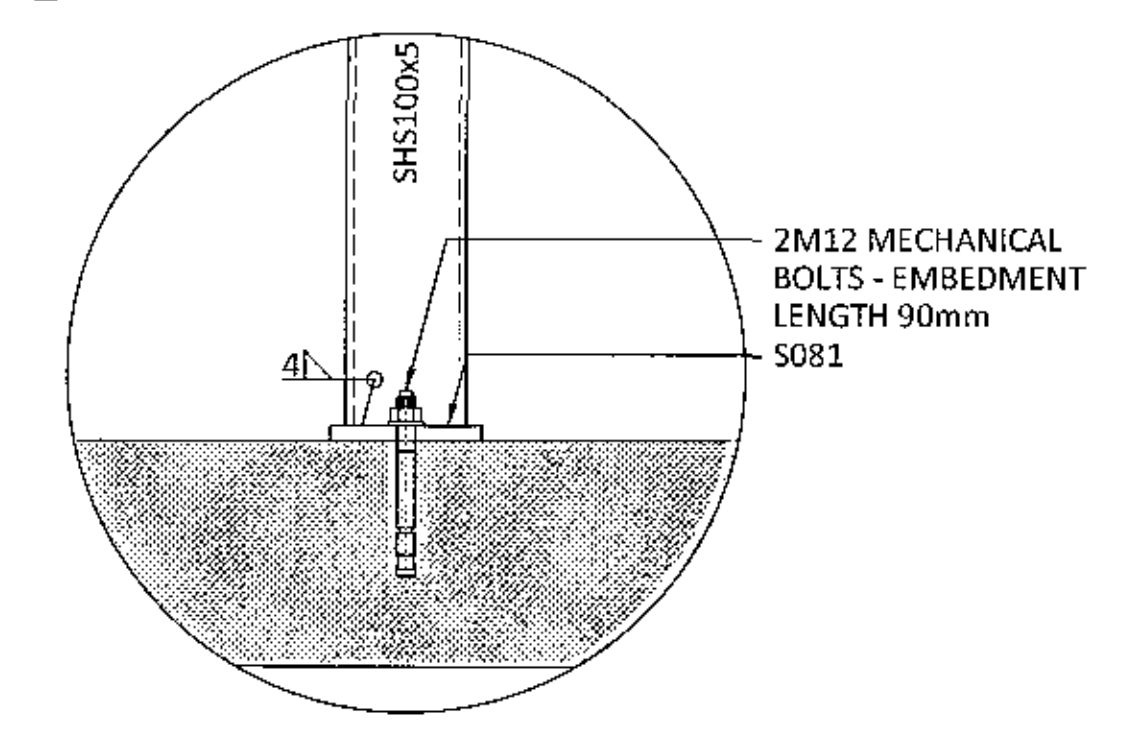
D5
2580 M1:5



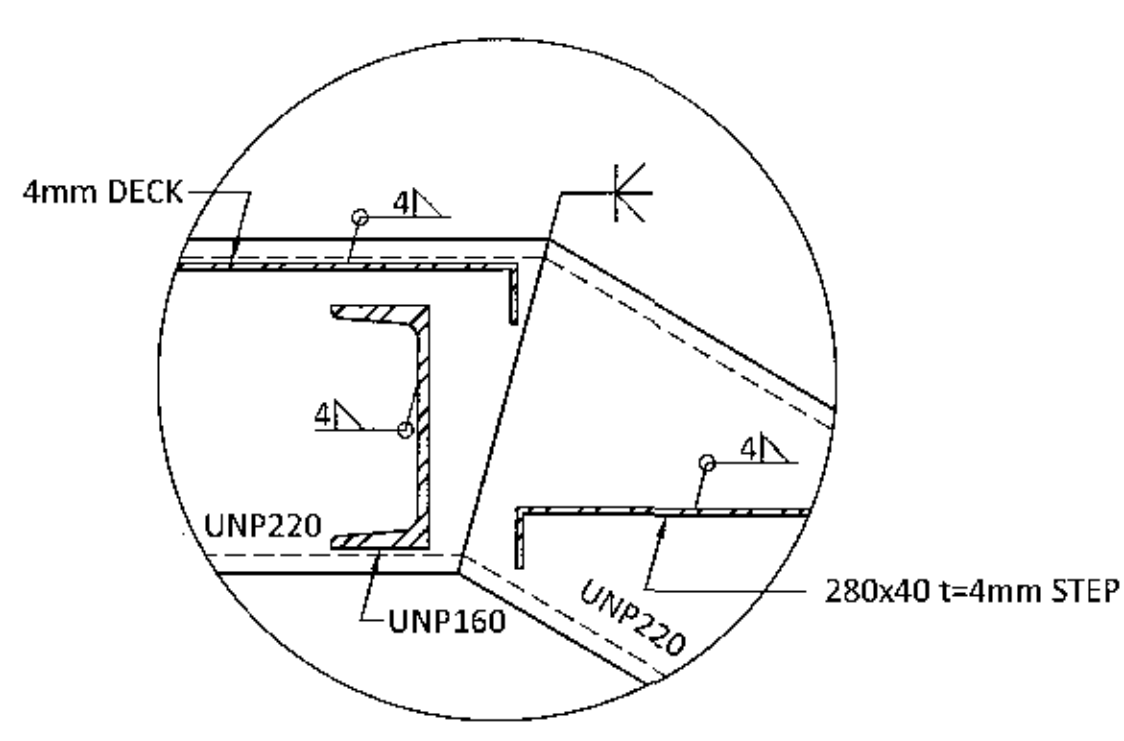
OR:



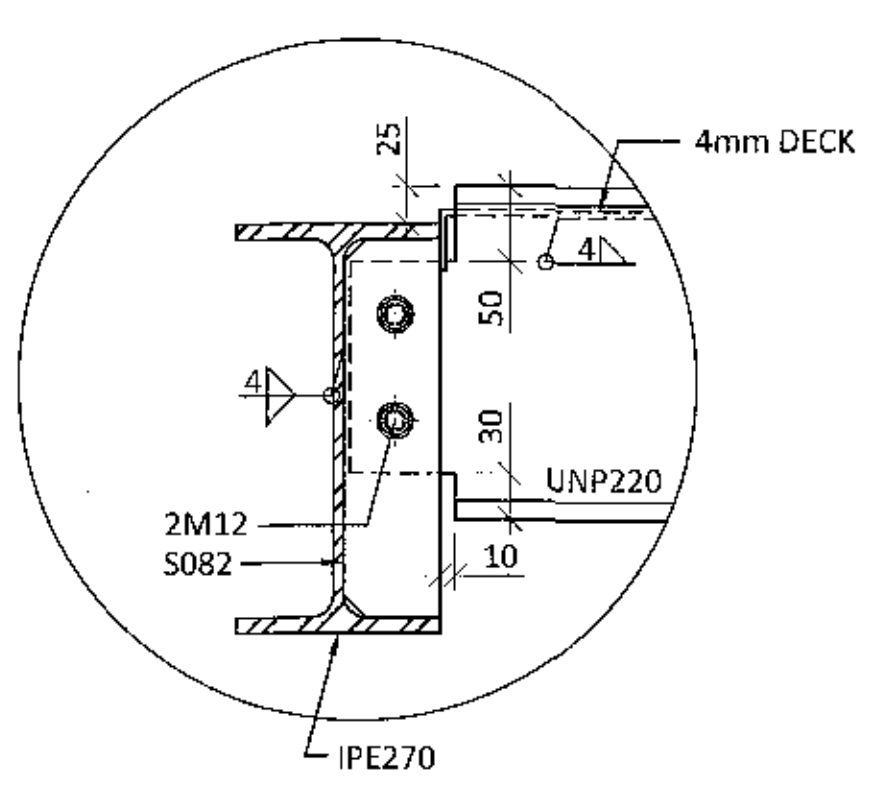
D6
2580 M1:5



D7 (TYP)
2580 M1:5



D8 (TYP)
2580 M1:5



ARITUN ADALHIGNNDAR KT
02.10.17 02.10.17

DR.	DAGS.	BREYING.	SAMP.

ferill
VERKFRÆÐIS TOFA

FLUGVELLIR 1 HAFNARFIRDI
FLIGHT SIMULATOR BUILDING
STEEL STRUCTURE
STAIRS
DETAILS

SAMÞYKKT: KT. 02.10.17

HÖNNUÐUR	YRIFARID	DAGS. ÚTG.	DAGS. BREYT.
PÓ thorr@ferill.is	SB	26.09.17	
MKV.	VERKNR.	TEKN. NR.	BREYT.
1:5	14014	1 - 2590	

Ferill ehf. Mörkin 1 108 Reykjavík Sími: 575 1600 Fax: 575 1601 www.ferill.is