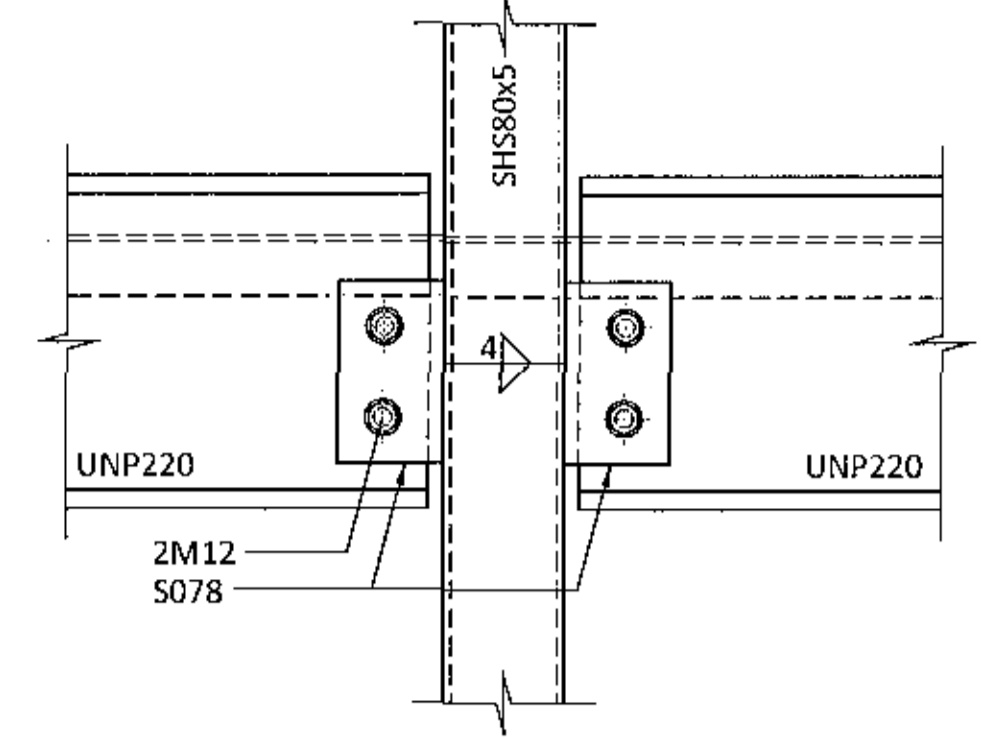
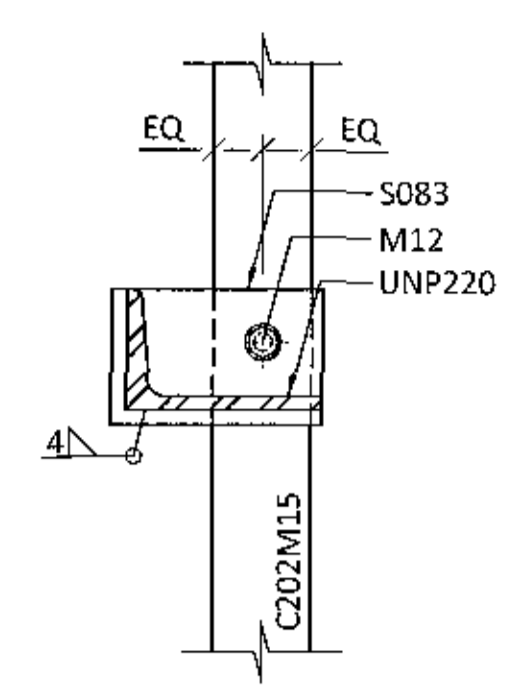


Samþykkt bann
20 OCT 2017
Byggingarfulltrúi / Forstjóri
F. Þ. Sigurðsson / Þórunn Jónsdóttir

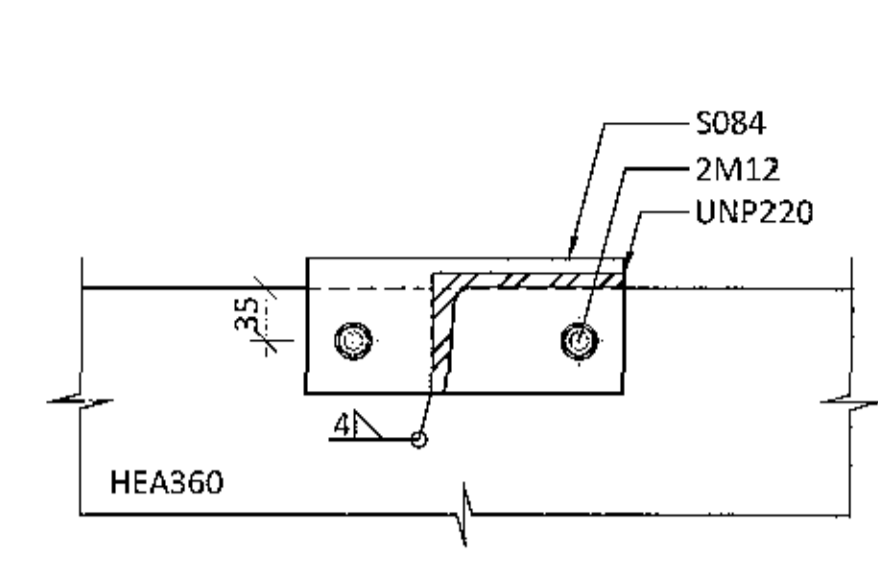
S10 (TYP)
2580 M1:5



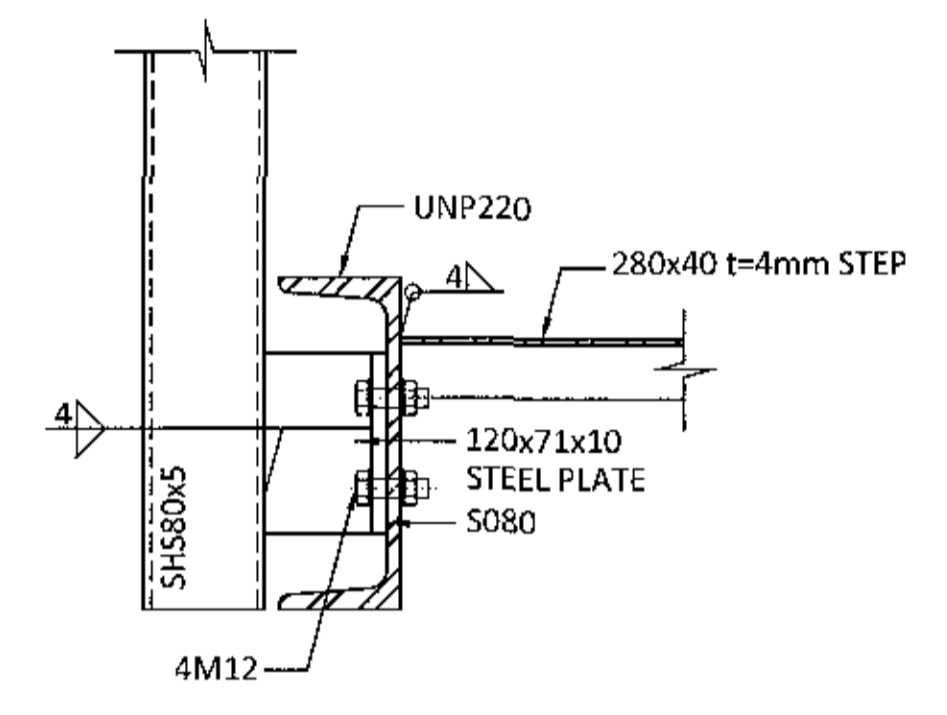
S11
2580 M1:5



S12
2580 M1:5



CONNECTION FOR HANDRAILS TO STAIRS TYP. - M1:5



ARÞUN AÐALGJAFNUN
Sigrún 01.10.2018

BR.	DAGS.	BREYTING	SAMP.



FLUGVELLIR 1 HAFNARFIRDI
FLIGHT SIMULATOR BUILDING
STEEL STRUCTURE
STAIRS
SECTIONS

THÖNNUÐUR	VERKFRÆÐUR	DAGS. ÚTG.	DAGS. BREYT.
PÓ thorr@ferill.is	SB	26.09.17	
MKV.	VERKNR.	TEIKN. NR.	BREYT.
1:5	14014	1 - 2595	