

STÁLVIKRI:
ALLT STÁL SKAL VERA S235 NEMA
ANNAD SÉ SÉRSTAKLEGA TEKIÐ FRAM.

FRAMKVÆMD RAFSUDUVINNUNNAR
SKAL VERA Í SAMRÆMI VÍÐ STADALINN
EN 1011. SUÐUFERLAR SKULU VERA
SKV. ÍST EN ISO 15614. ÖLL RAFSUDA
SKAL UNNIN AF RAFSUDUMÖNNUM
SEM HAFJA TIL ÞESS TILSKILIN RETTINDI
SKV. ÍST EN 287-1.

BOLTAR, SKINNUR OG RÆR:
HEITGALVANHÚÐAÐ 8.8.

ALLT STÁLVIKRI SKAL GRUNNAÐ MEÐ
RYDVARNARGRUNNI AÐ LÁGMARKI
OG ELDVARIÐ SKV. FORSKRIFT
BRUNAHÖNNUÐAR

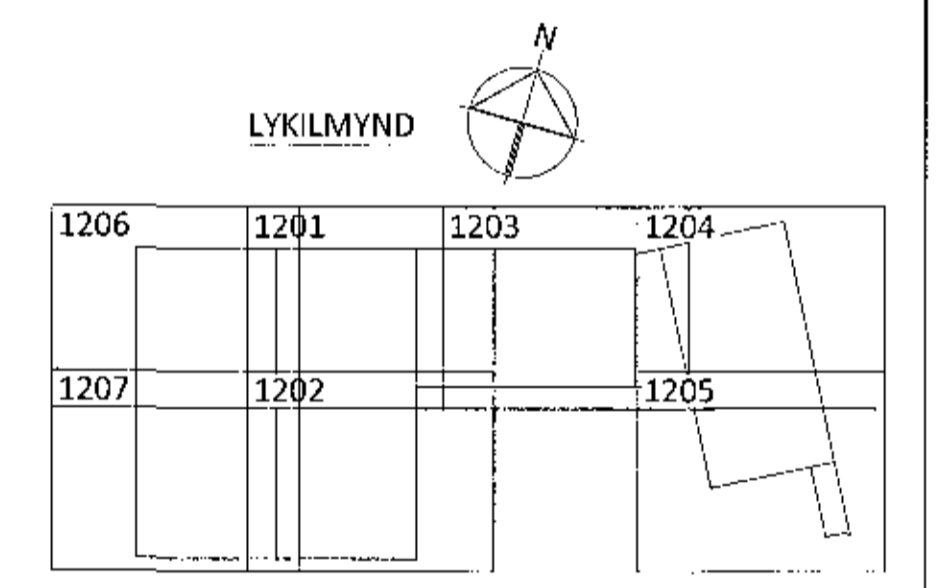
ALLAR ÓNEFNÐAR SUÐUR SKULU VERA
STUFSUÐUR.
ALLIR ÓNEFNÐIR BITAR SKULU VERA
UNP240
MILLIGÓLF ERU HEILKLEDD MEÐ 21mm
GREENIKROSSVIÐ SEM SKRUFADUR ER Í
C-PROFILA OG STÁLVIKRI MEÐ Ø4,8X40
SJÁLFBORANDI SKRÚFUM c/c150.

KROSSVIÐ SKAL SKEYTA SAMAN Á
C-PROFILUM OG SKAL VÍXLA
SAMSKEYTUM Á MILLI RADA.

SAMSKEYTI SEM EKKI LENDA Á
UNDIRSTUÐNINGI SKAL SKEYTA SAMAN
MEÐ KROSSVIÐSLASKA AÐ NEÐAN OG
SKRÚFA Í LÍM MEÐ Ø4,0X50
TRÉSKRÚFUM c/c200

- SKÝRINGAR:**
- ÖLL MÁL ERU Í MILLIMETNUM OG ALLIR KÓTAR ERU Í METNUM - UPPGEFNIR KÓTAR Á GRUNNMYNDUM ERU ALLTAF MIÐAÐIR VIÐ EFRU BRÚN STEYPU
 - SJÁ TEIKNINGU 1-A000 FYRIR ALMENNAR SKÝRINGAR
 - SJÁ TEIKNINGU 1-2000 FYRIR ALMENN SNIÐ Í PLÖTUR
 - SJÁ TEIKNINGU 1-3001 TIL 3006 FYRIR HLIDARMYNDR VEGGJA
 - HLUTI JÁRNABENDINGAR Í VEGGIUM SEM SKILGREIND ER Á HLIDARMYNDUM (TEIKNINGAR 1-3000+) GETUR VERIÐ INNAN PLÖTU OG SKAL VERKTAKI ÞVI KYNNA SÉR VEL BENDINGU Í VEGGIUM ÁÐUR EN PLÖTUR ERU STEYPTAR.
 - EÐ STADSETNING JÁRNABENDINGAR ER EKKI MÁLSETT Á GRUNNMYND SKAL ALMENNT GERT RÁÐ FYRIR AÐ HÚN SÉ MIÐJUSETT YFIR ÁSETUM EDA MITT Á MILLI ÁSETA.
 - SJÁ GATAPLÓN FRÁ FERLI FYRIR STÆRD OG STADSETNINGU GATA Í PLÖTUR OG VEGGI

- TÁKN:**
- VEGGUR EDA BITI OFAN Á PLÖTU EDA BROT Í EFRU BRÚN PLÖTU
 - SIÓNSTEYPU ÁFERÐ ÞEIRRA HLIDAR SEM ÞÍLA BENDIR Á. SJÁ TEIKNINGAR ARKITEKTS
 - VXXX VEGGUR MEÐ GRUNNBENDINGU SKILGREINDUR Á TEIKNINGU 1-3500
 - VXXX VEGGUR SEM TEKIN ER HLIDARMYND AF Á TEIKNINGUM 1-3001+
 - SXXX SÚLA - BENDING SÝND Á TEIKNINGU 1-3502



ARTUN AÐALHÖNNUNDADES KT. 08/25.1.2017

B	26.09.17	2. ÁFANGA BÉTT VIÐ	
A	20.10.14	VEGG VORÐ BREYTT	
BK.	DAGS.	BREYTING	SAMB.

ferill
VERKFRÆÐISTOFA

FLUGVELLIR 1 HAFNARFIRÐI
NÝBYGGING

BURDARVIRKI
PLATA YFIR 2. HÆÐ
YFIRLITSMYND - GRUNNMYND

SAMÞYKKT
BYGGINGARFULLTRÚI
KT. 20.09.2017

HEITINGUÐUR	YFIRFARIÐ	DAGS. LITJ.	DAGS. BREYTT.
PÓ	HE	22.09.14	26.09.17
MKV.	VERKNR.	TEIKN. NR.	BREYTT.
1:150	14014	1 - 1200	B

Ferill ehf. Mörkin 1 108 Reykjavík Sími: 575 1600 Fax: 575 1001 www.ferill.is