



Antun samræmingarhönnuðar  
Dagsetning samþykks aðaluppláttar

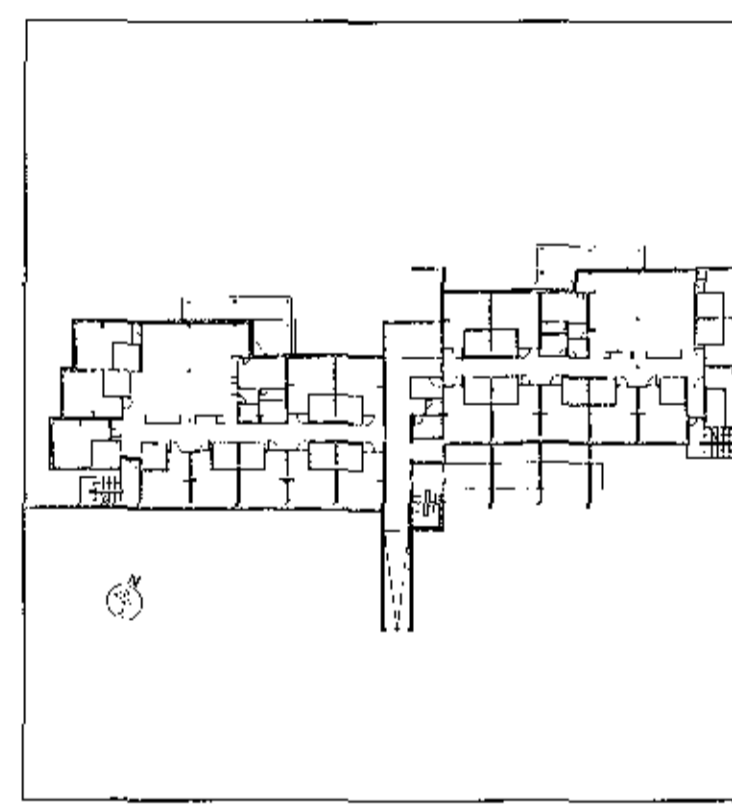
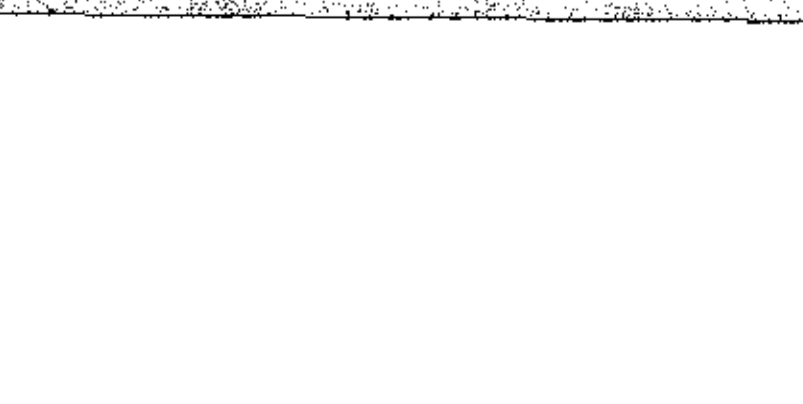
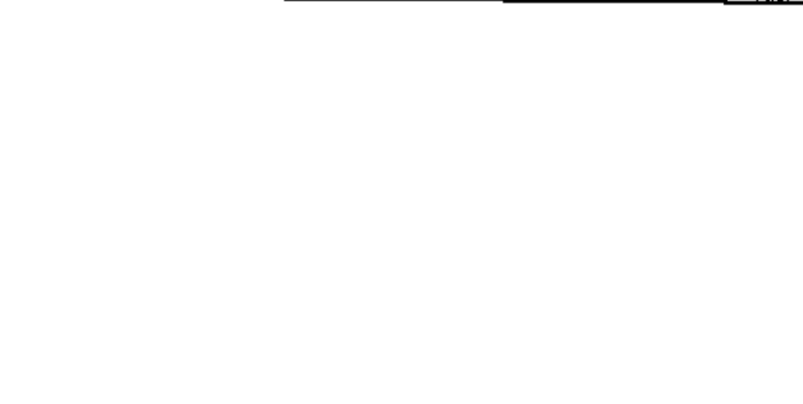
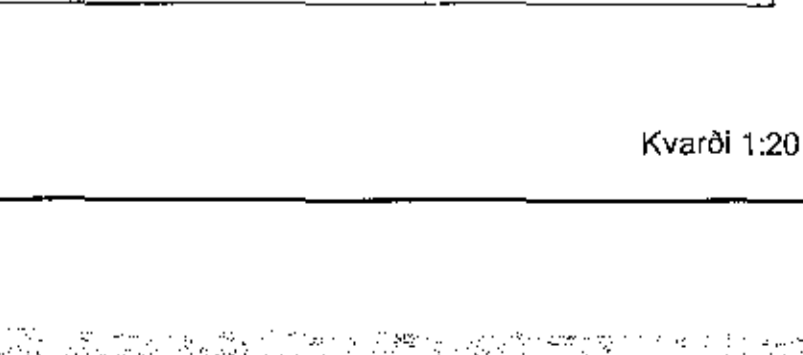
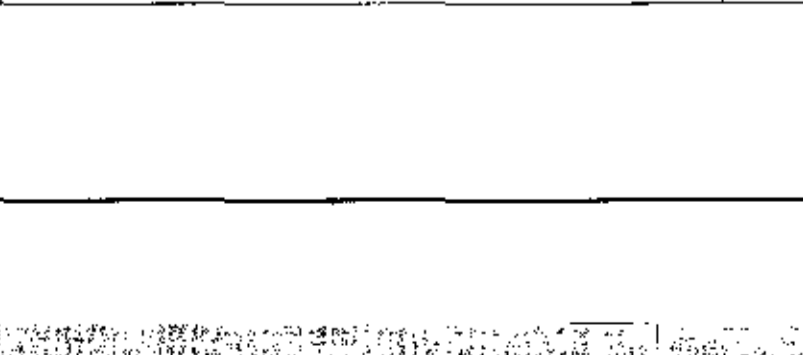
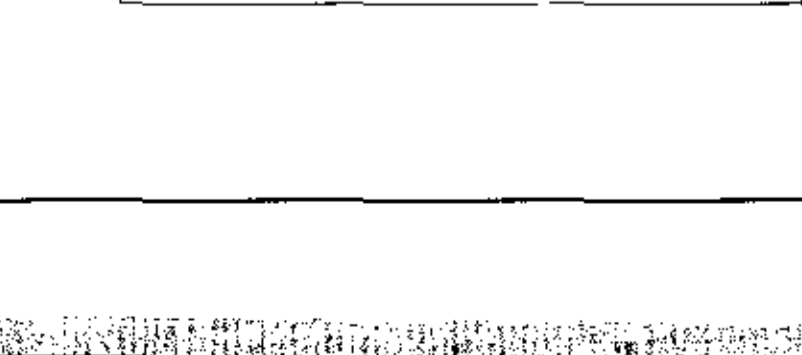
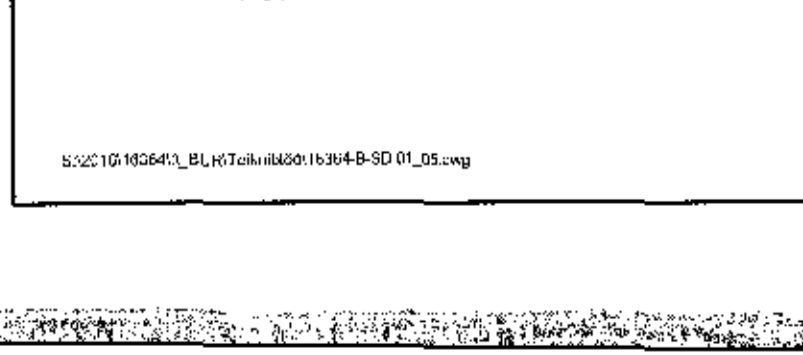
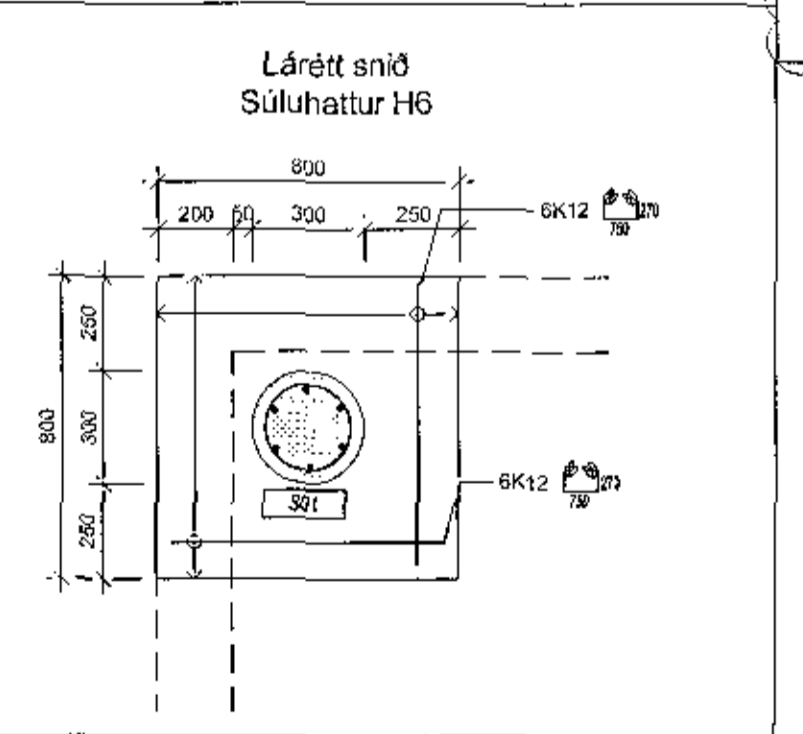
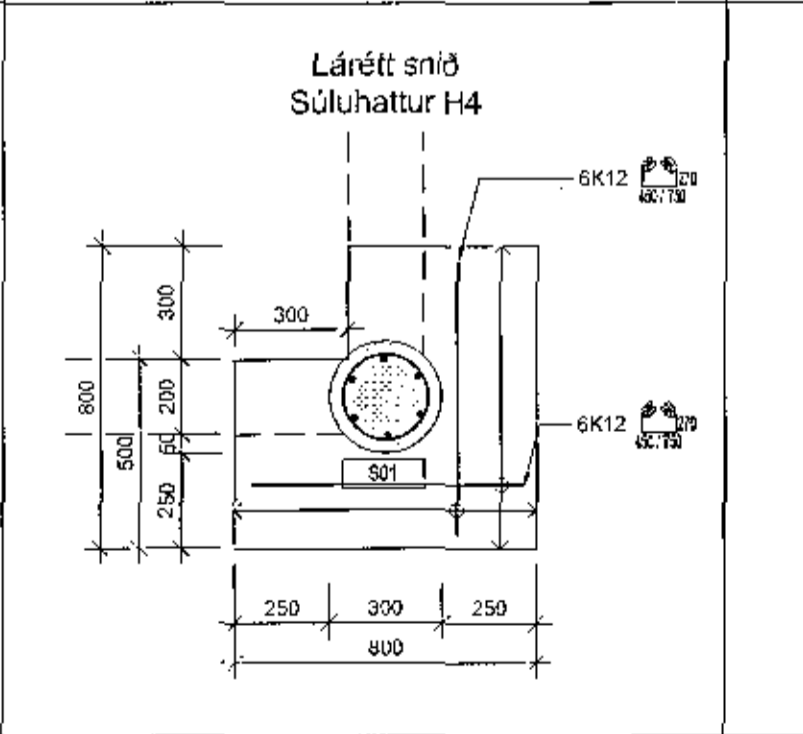
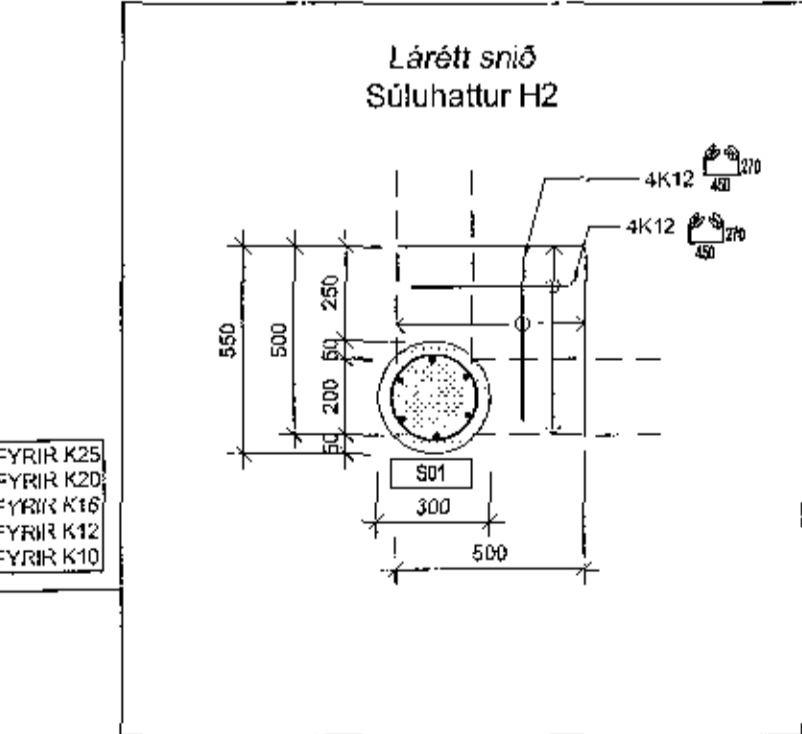
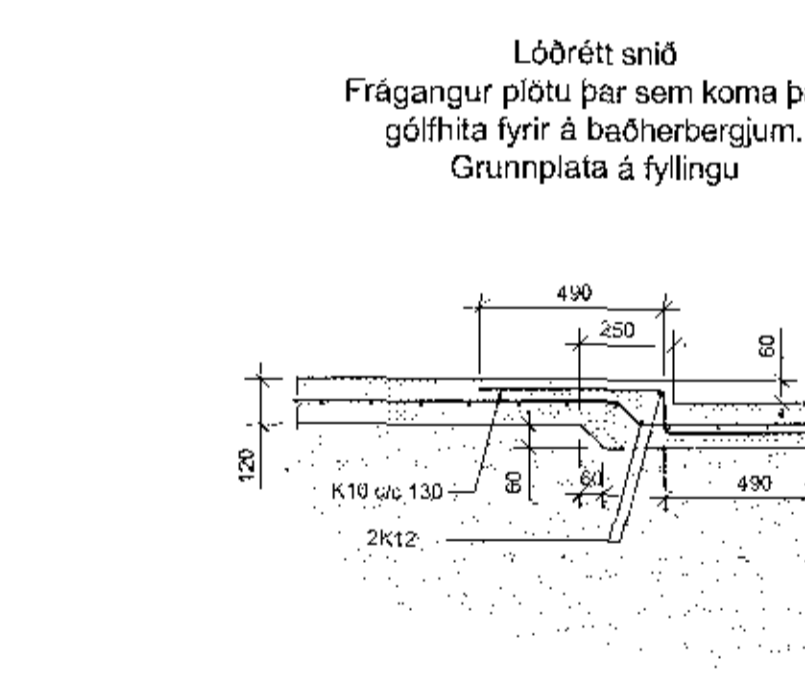
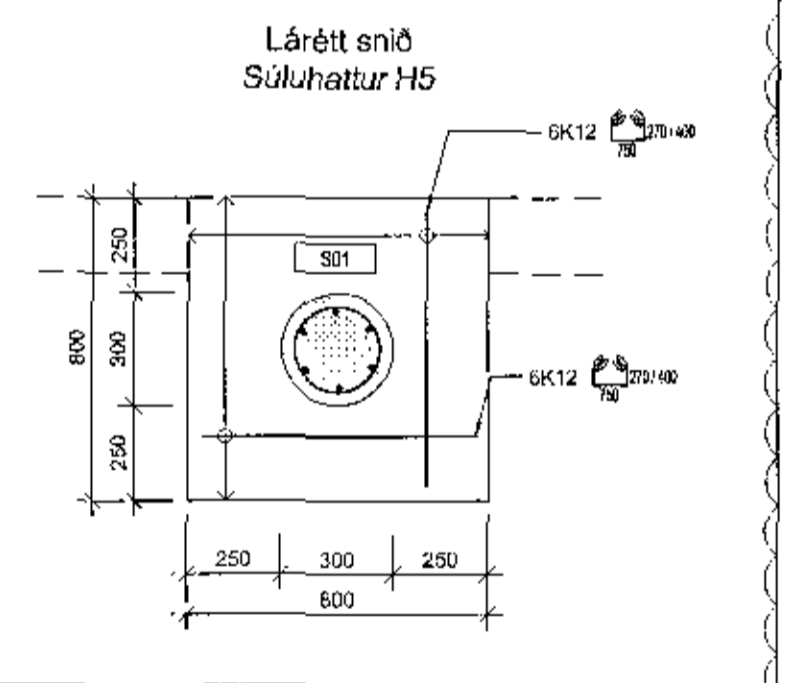
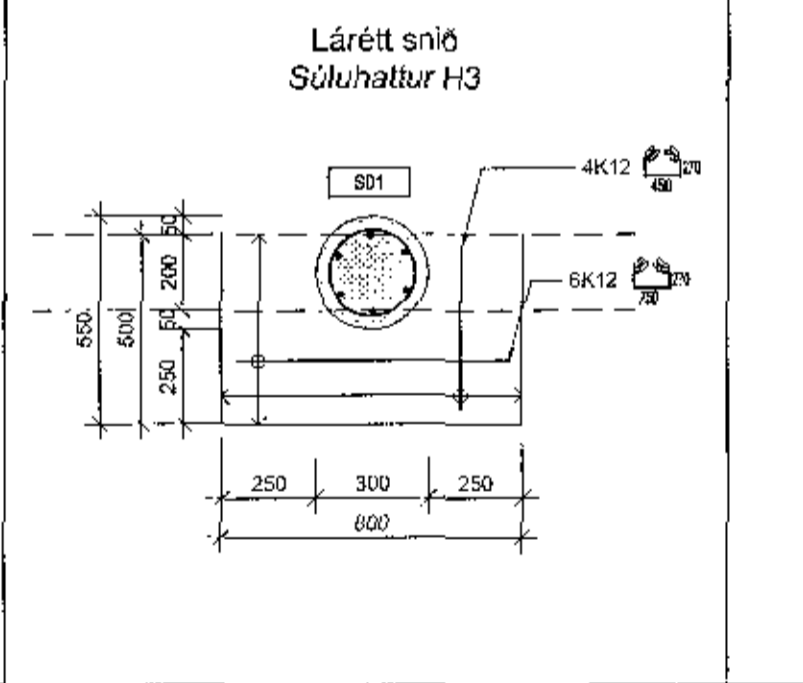
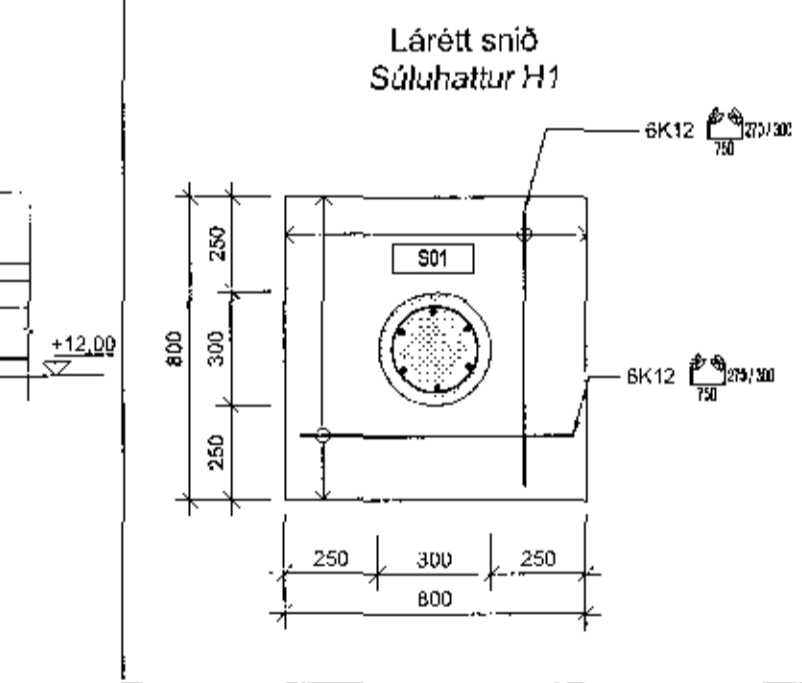
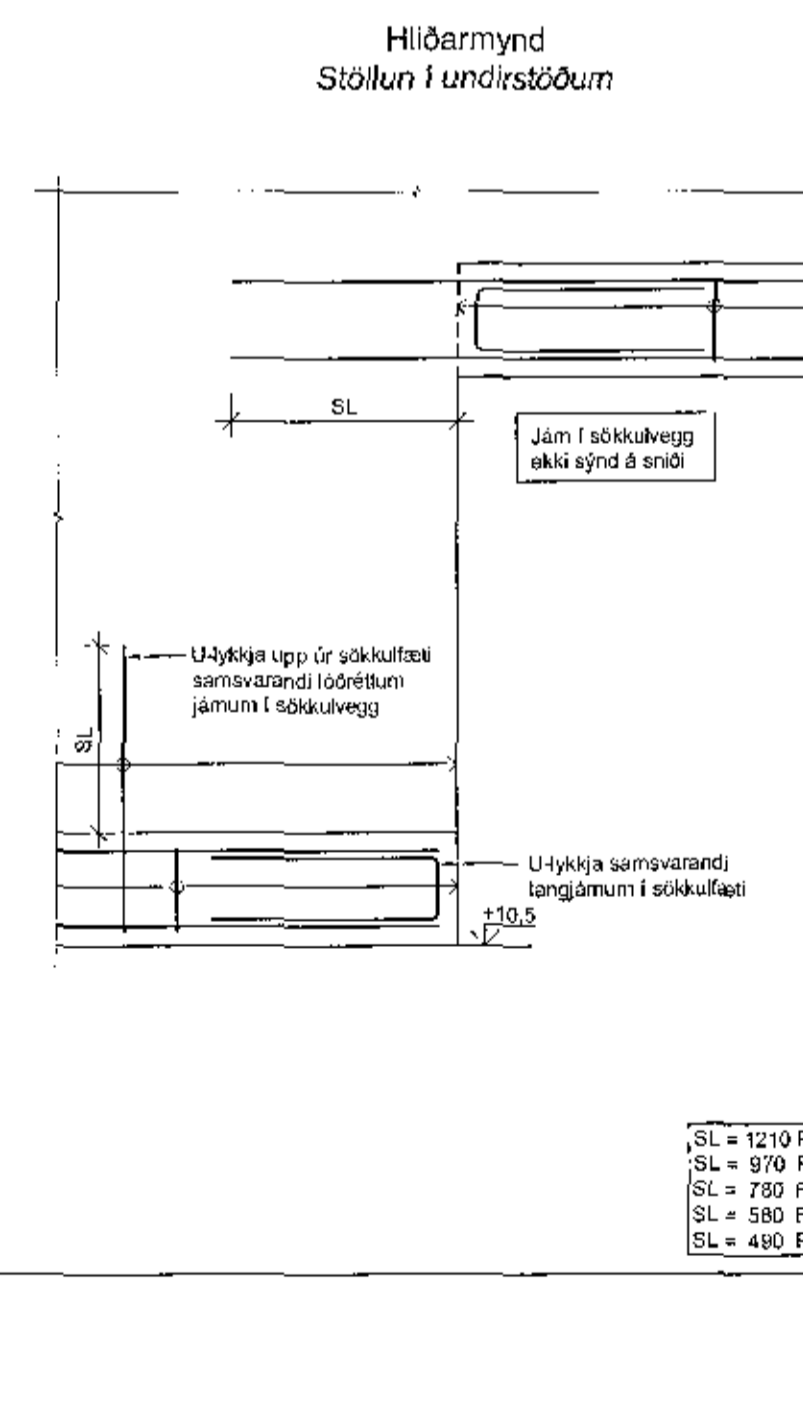
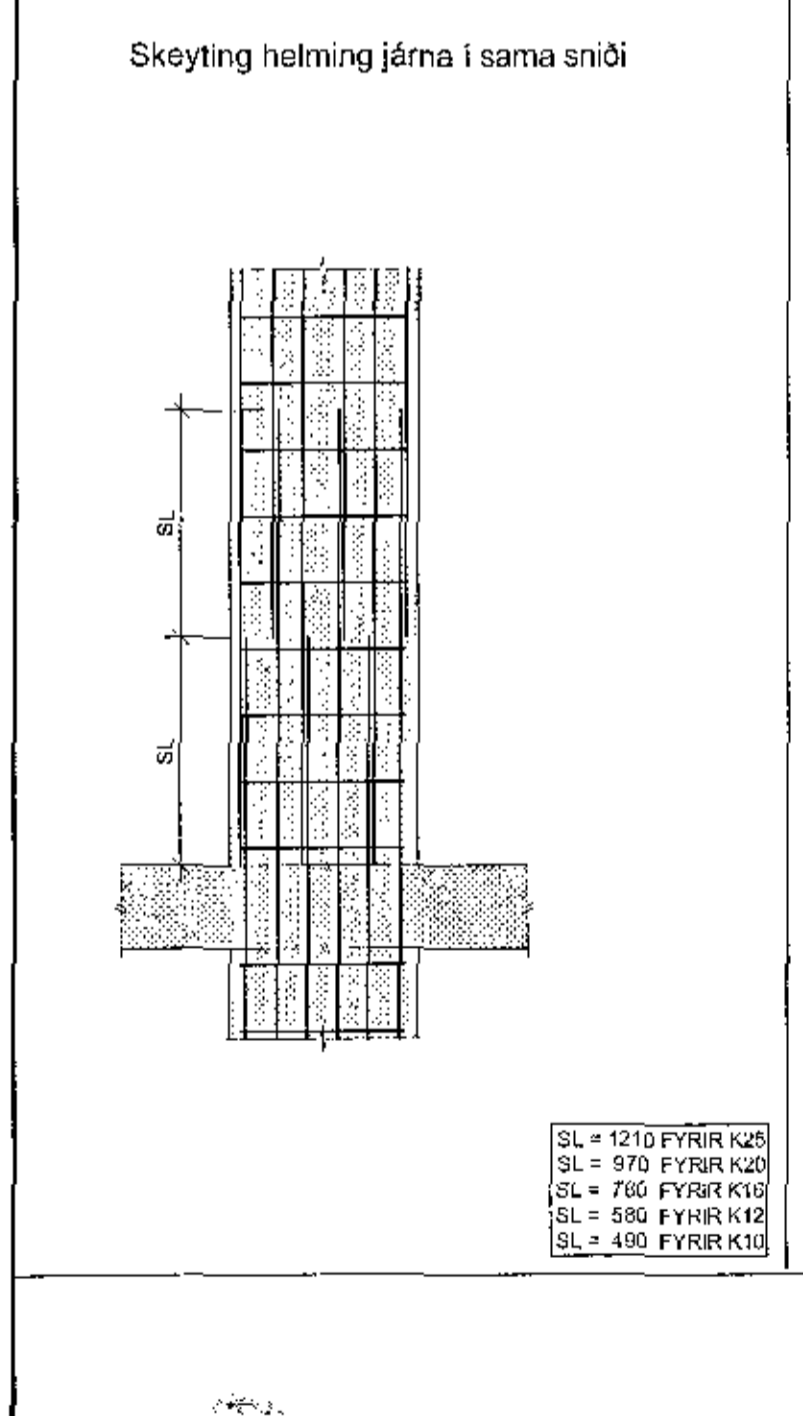
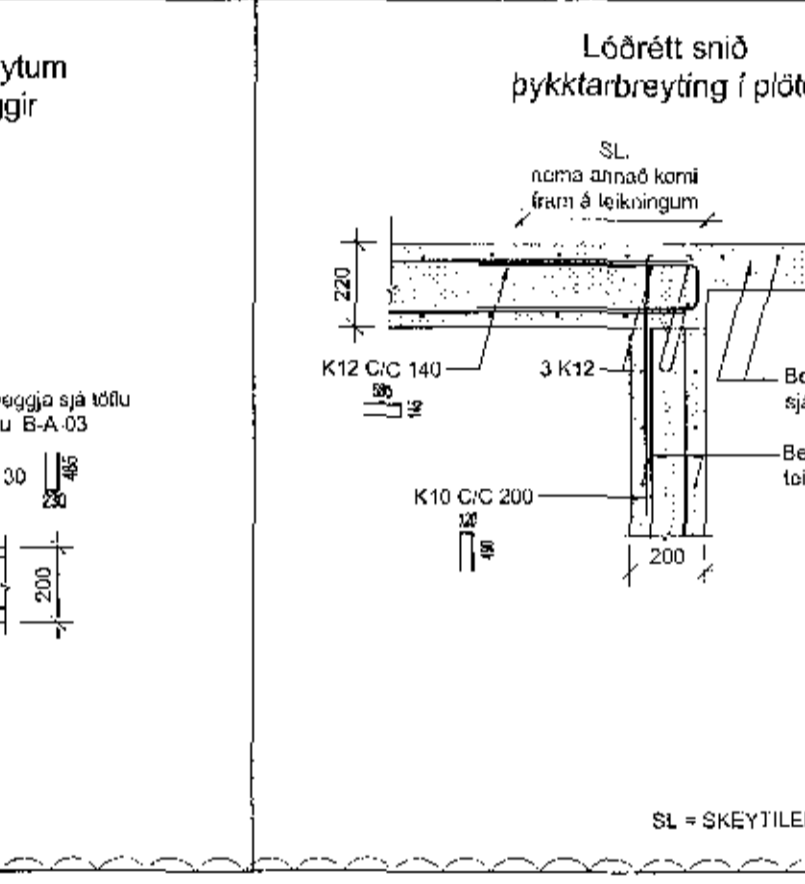
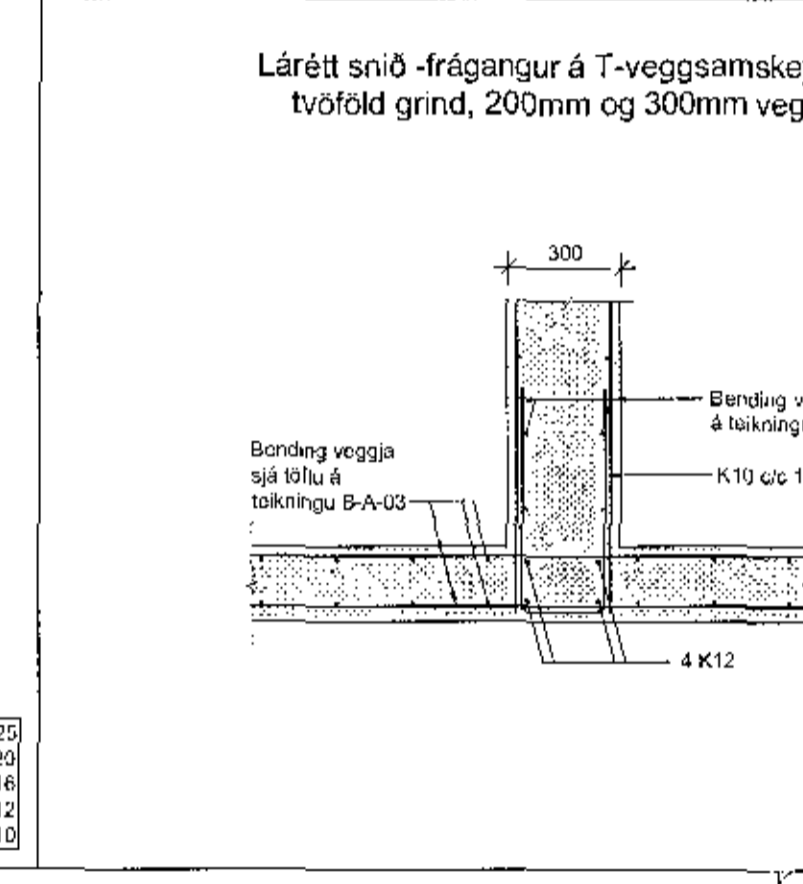
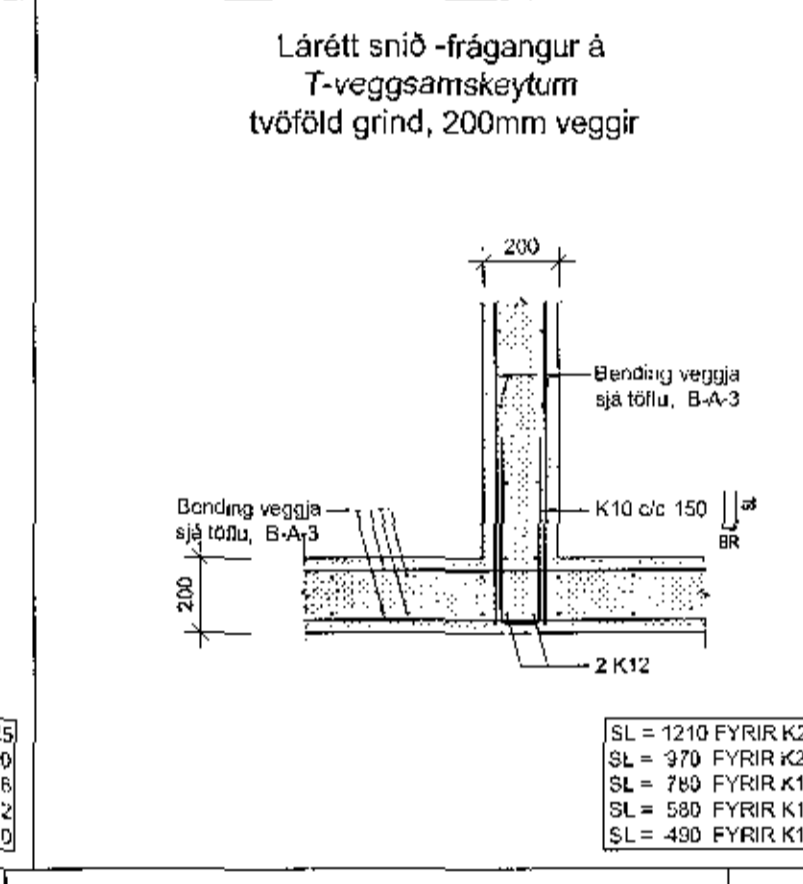
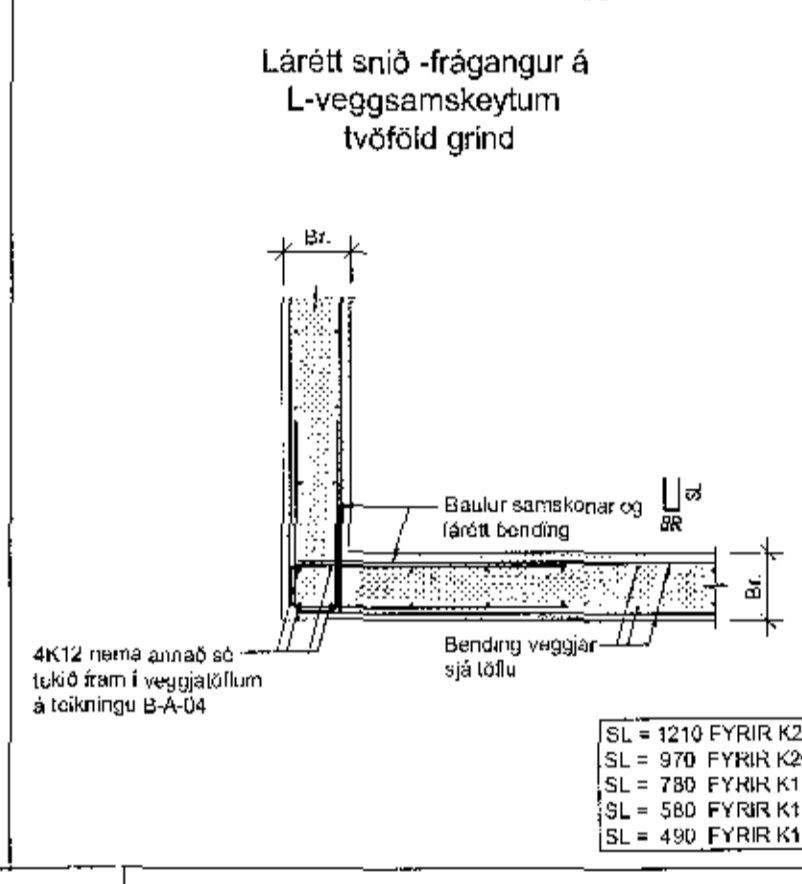
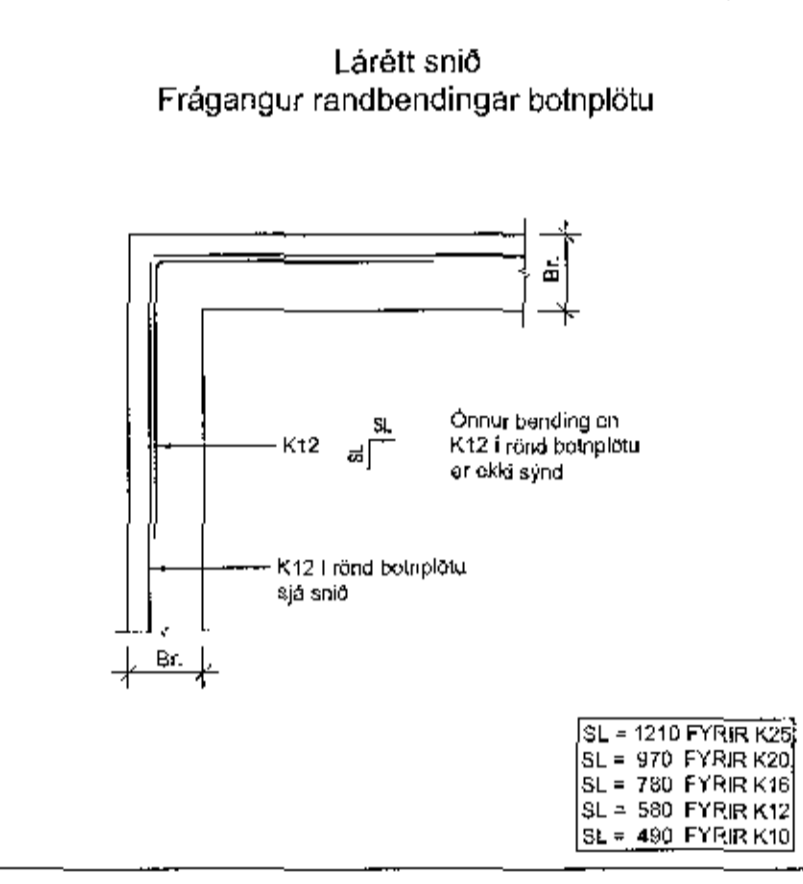
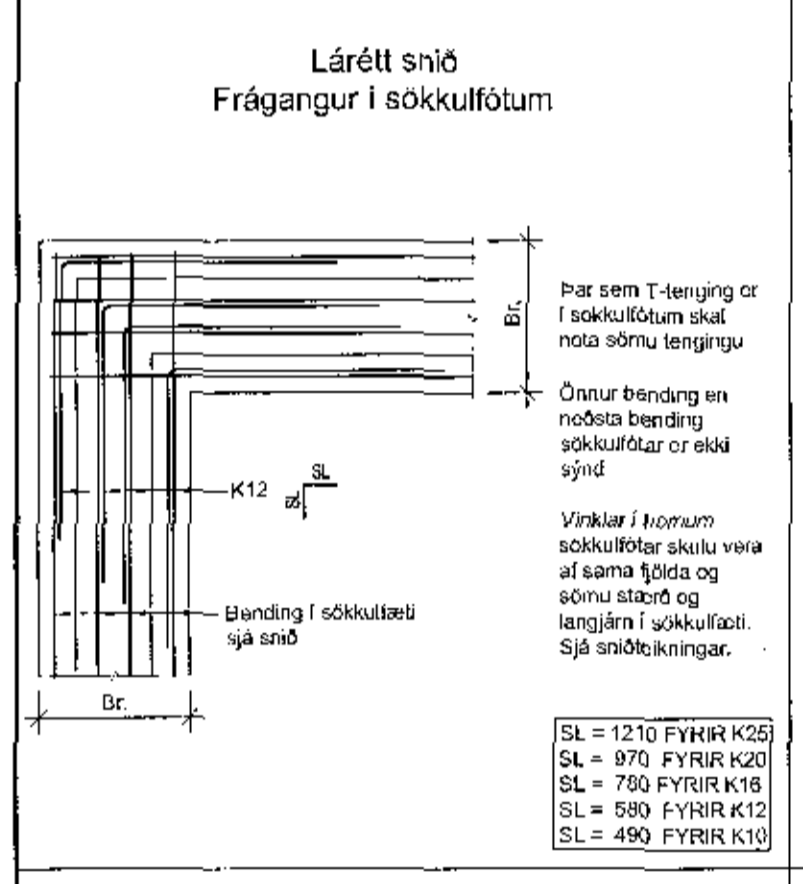
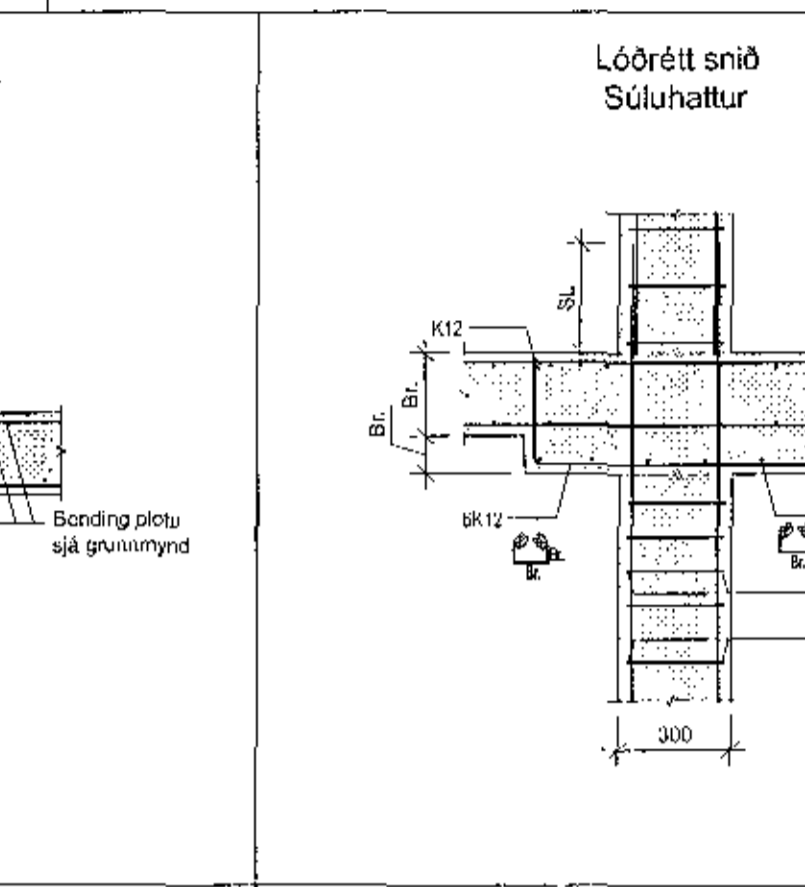
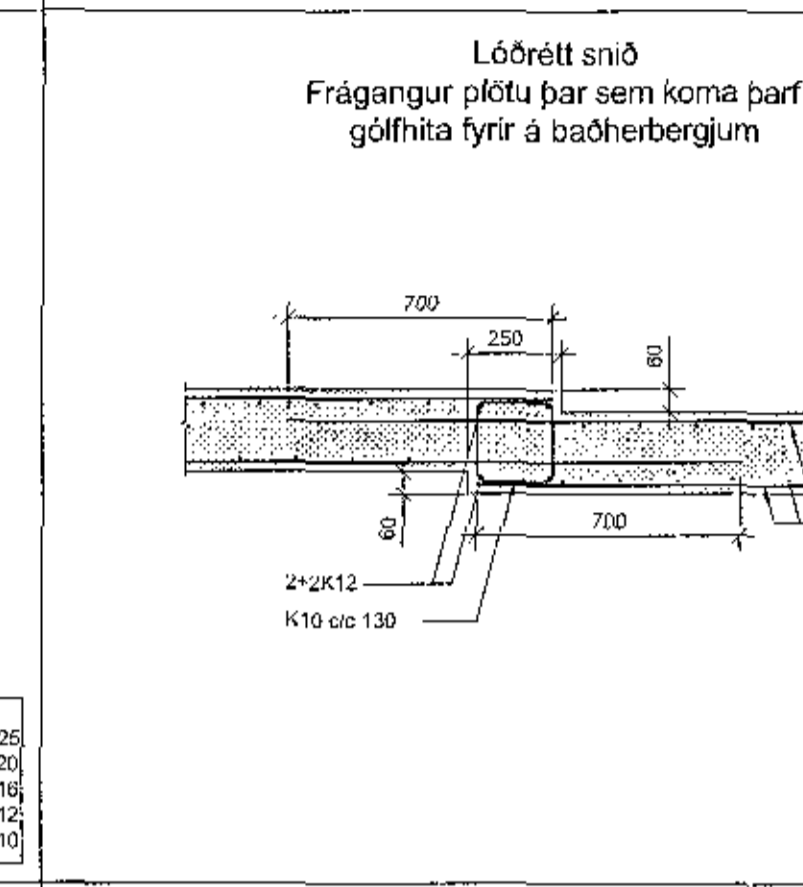
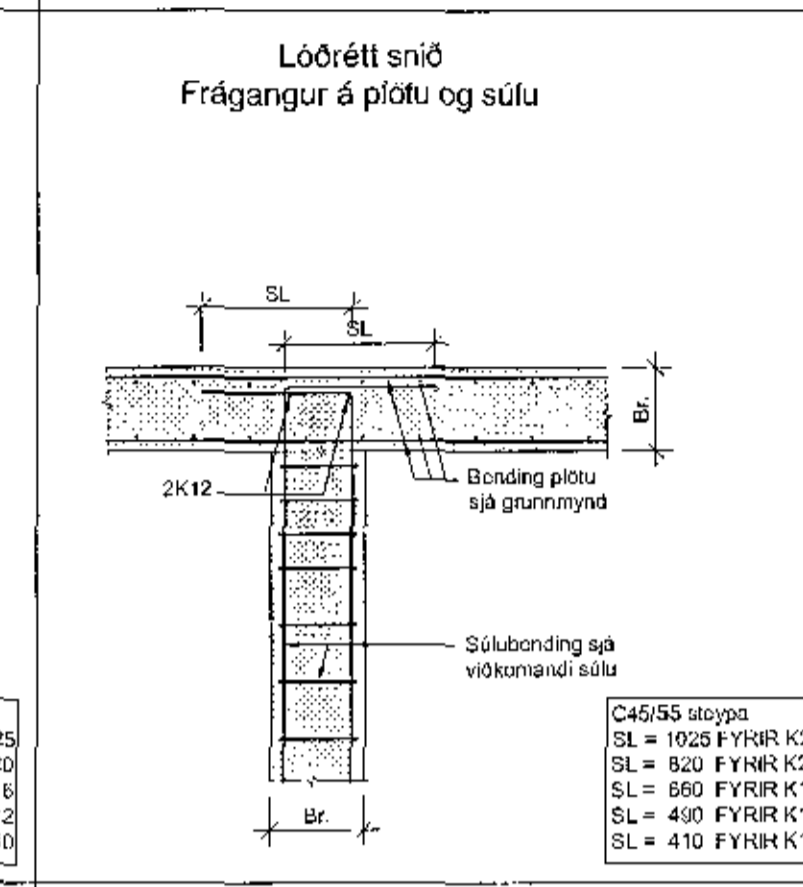
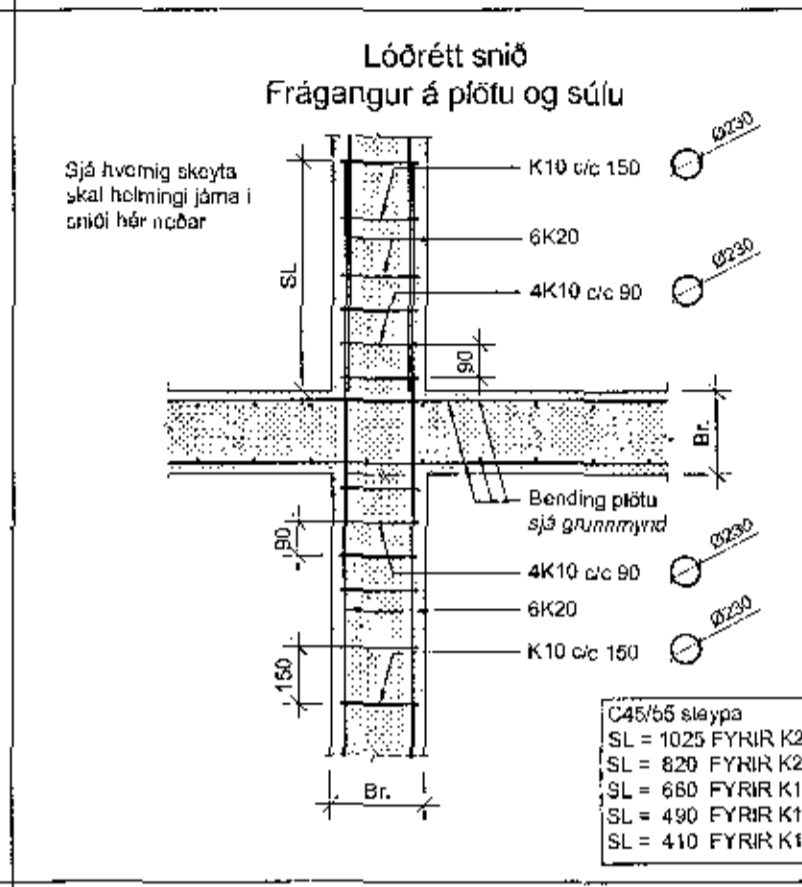
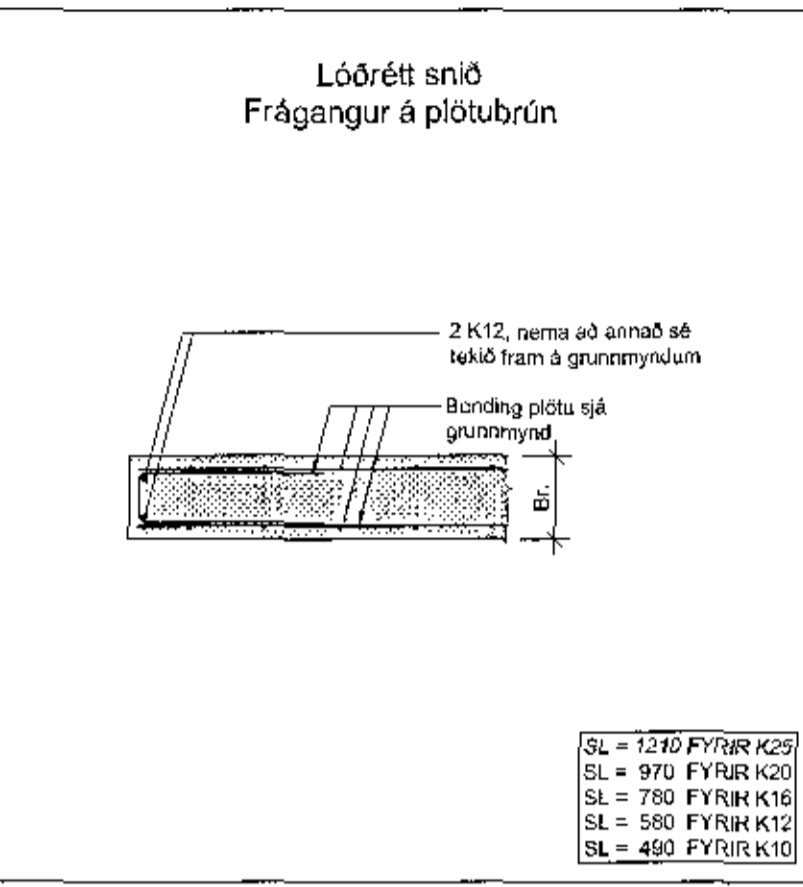
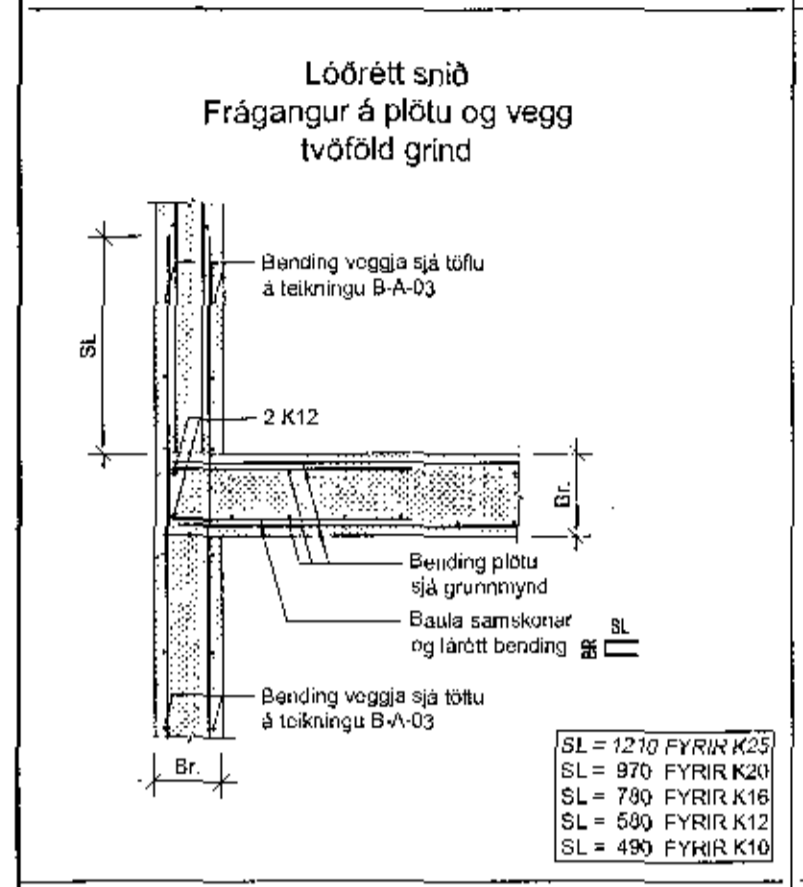
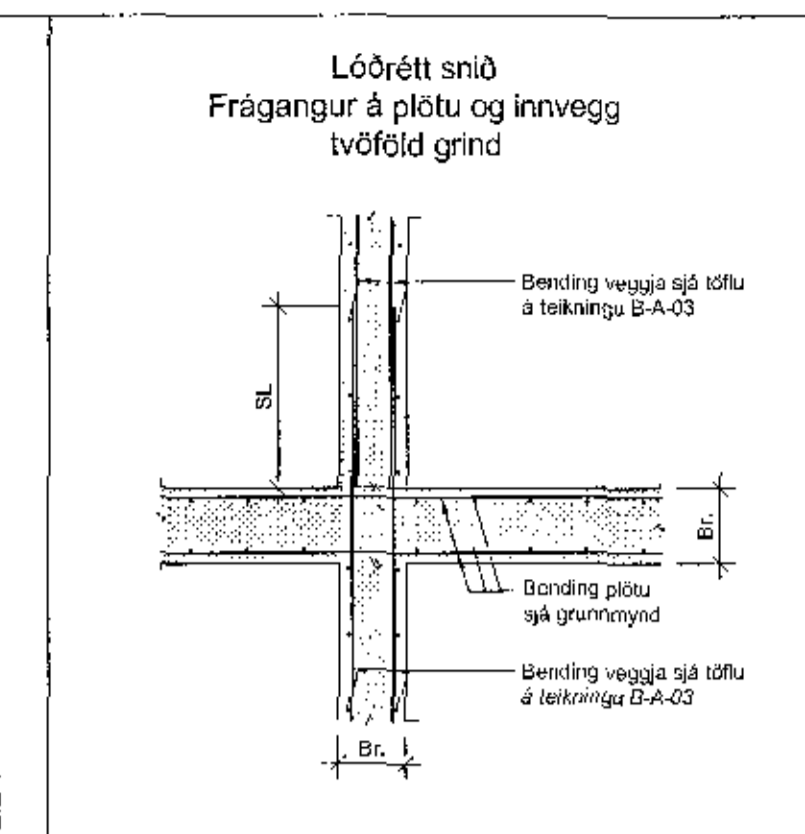
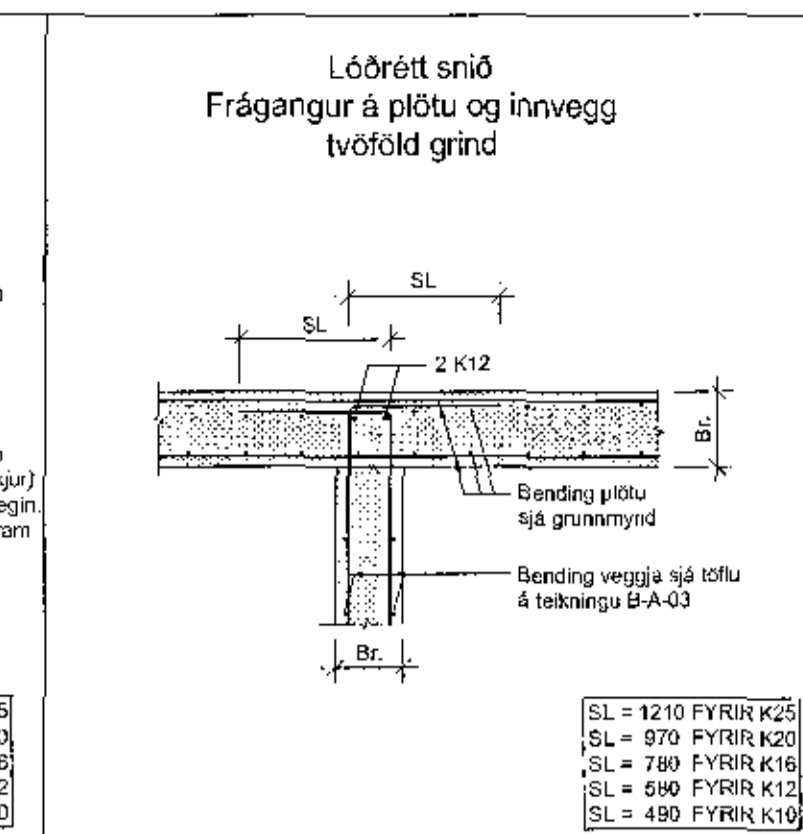
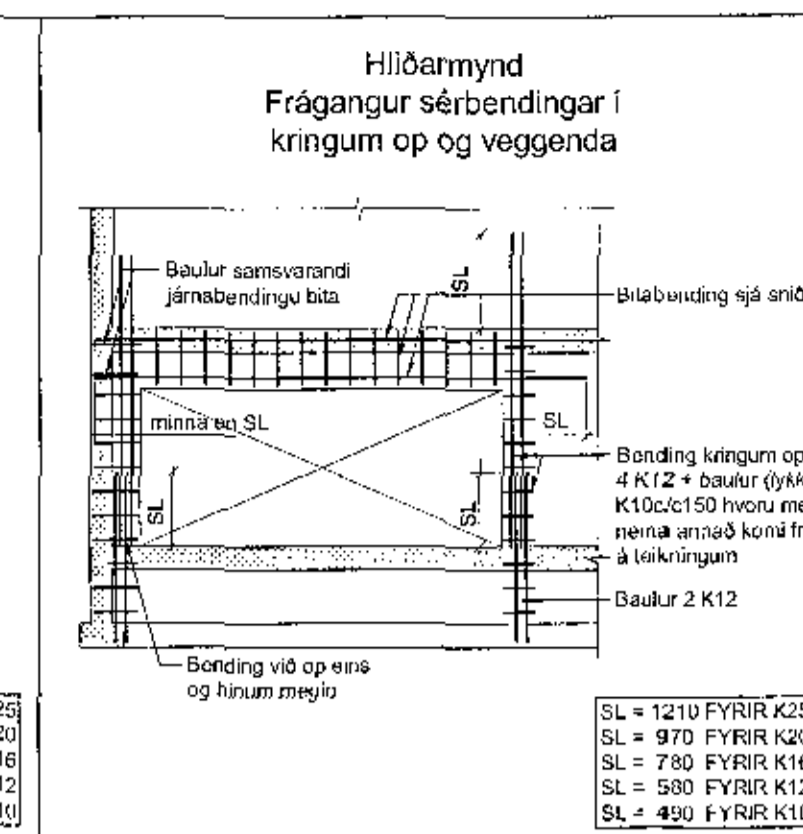
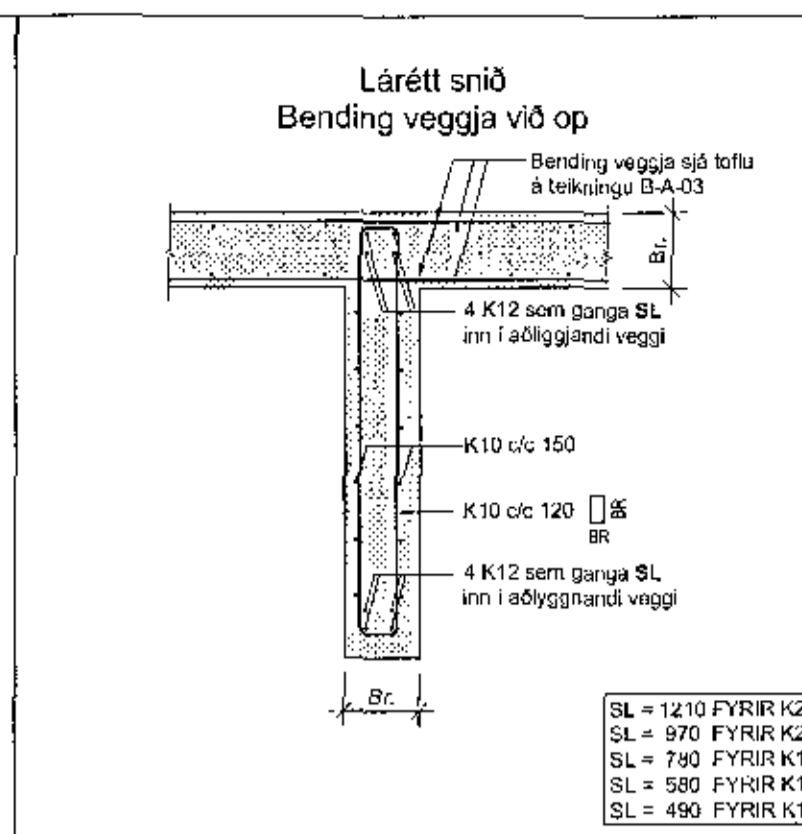
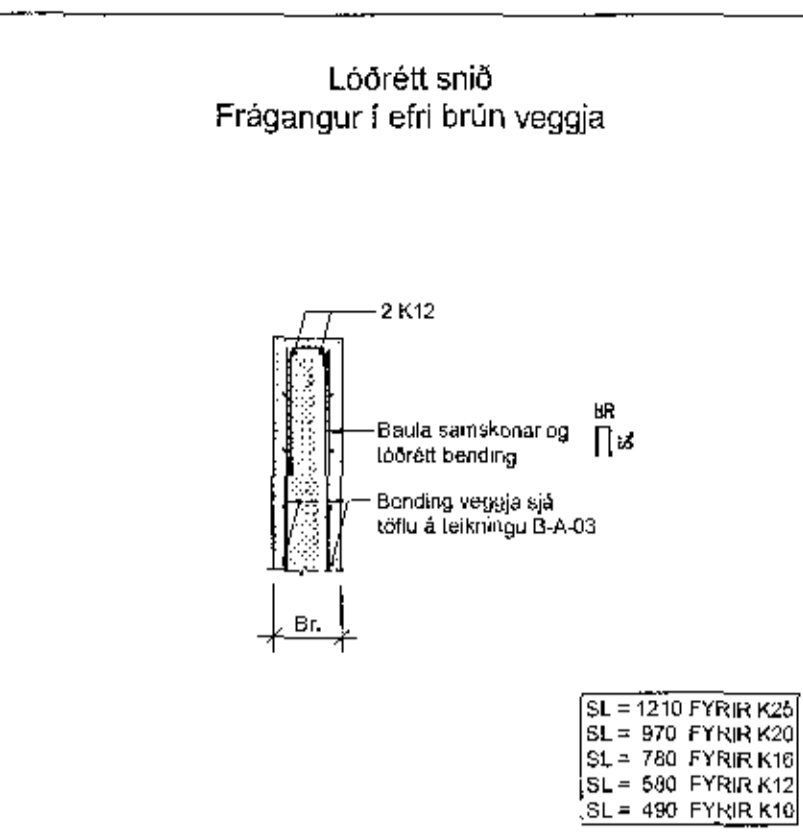
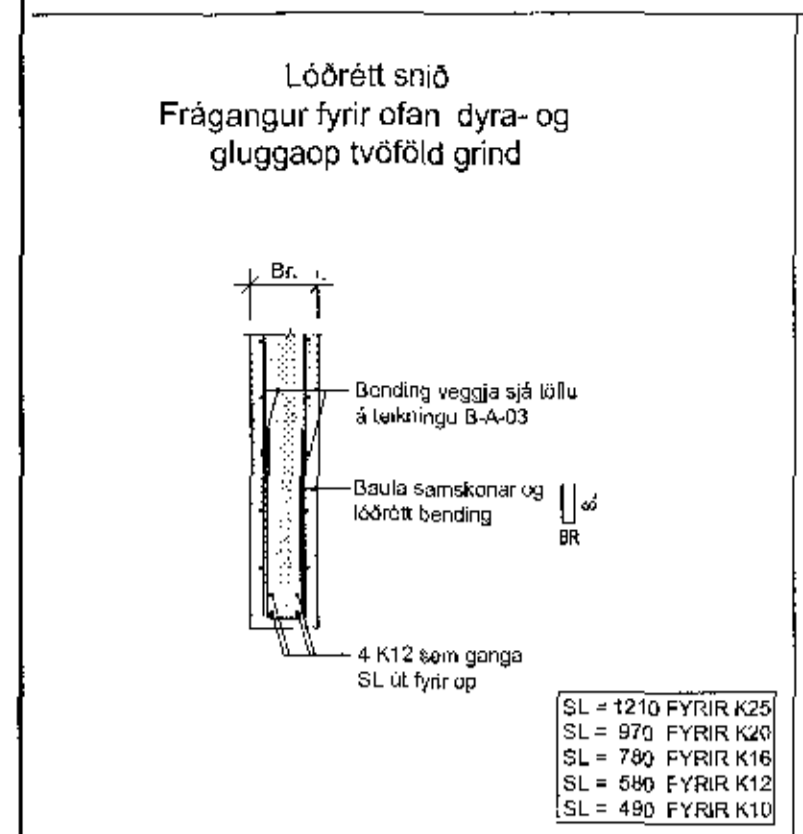
Hönnunarstig: Verkteikning

**Skýringar:**  
Öll mál eru í millimetrum.  
Allir kótar í metrum.

Allar málsetningar og kótar koma fram á teikningum arkitekta og skal samræyna öll mál við þær.

Þeygjumú járna skal samræyna og bera saman við málsetningar á steyptum byggingarhlutum skv. arkitektaskýringum og fyrirskrifaða steypanu skv. teikningum VSÓ Ráðgjöf.

BR stendur fyrir breidd byggingarhluta  
BR stendur fyrir breiddlagi



B 29.07.2017 Stöðun gæðslu  
A 16.08.2017 Súluhattur H1-H6 og almenn snið  
Dr. Dagný Brynjólfsson Hönnuð Takk

**VSÓ RÁÐGGJÖF**  
BORGARTÚNI 20, 105 REYKJAVÍK, SÍM 595-0000, NEI.F, vs@vs.is

Sólvangur hjúkrunarheimili 2016

Burðarvirki Almenn snið og deili  
Harvað/teiknað: IGIG  
Yfirfor: ASD  
Samþykkt: Gyð Magnúsdóttir  
Kt. 240757-5169

Kvarð: 1:20 (A1) / 1:40 (A3)  
Verknr. 16364  
Telknr. B-SD-01  
Reykjavík: 17.05.2017

