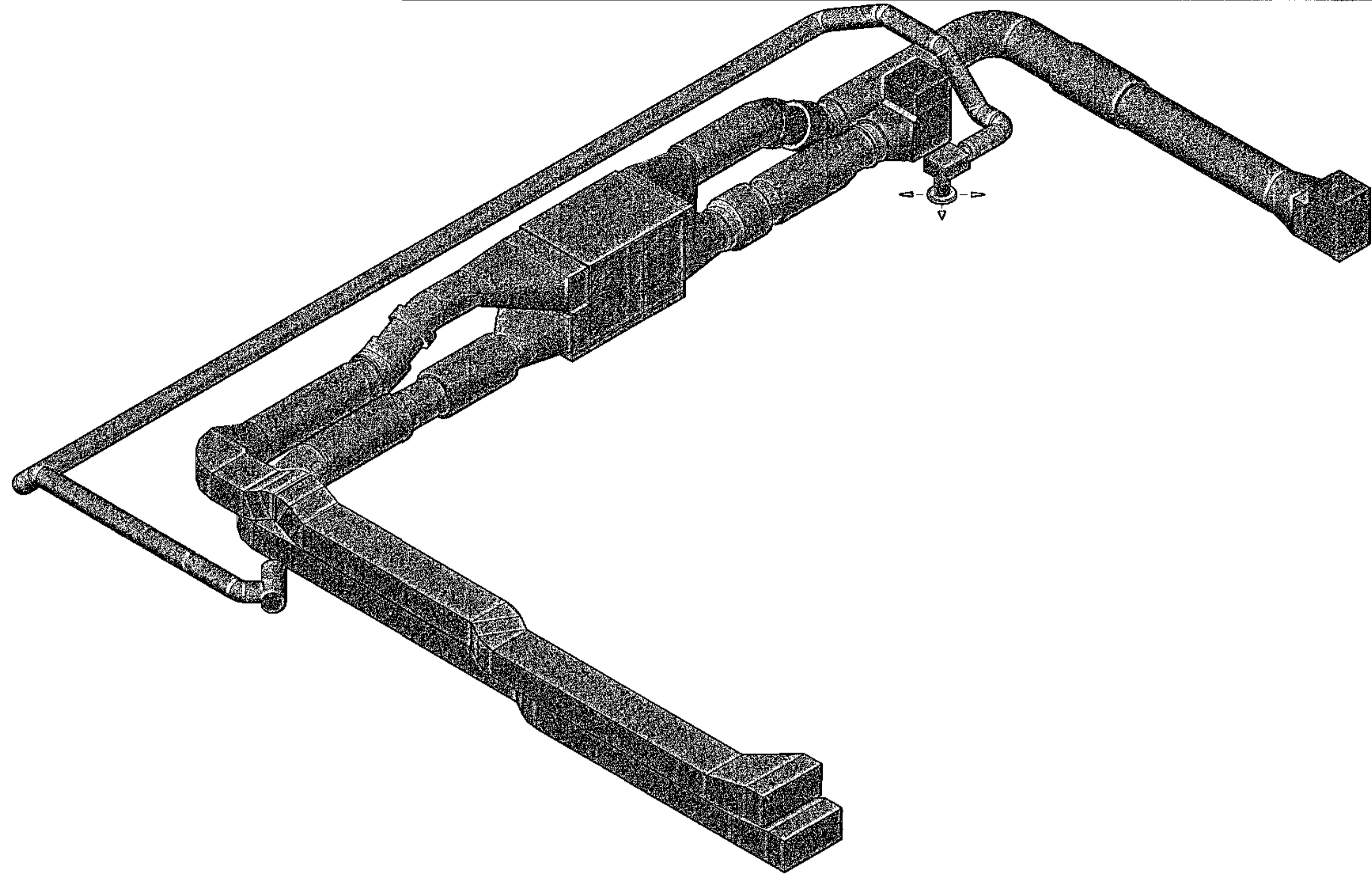
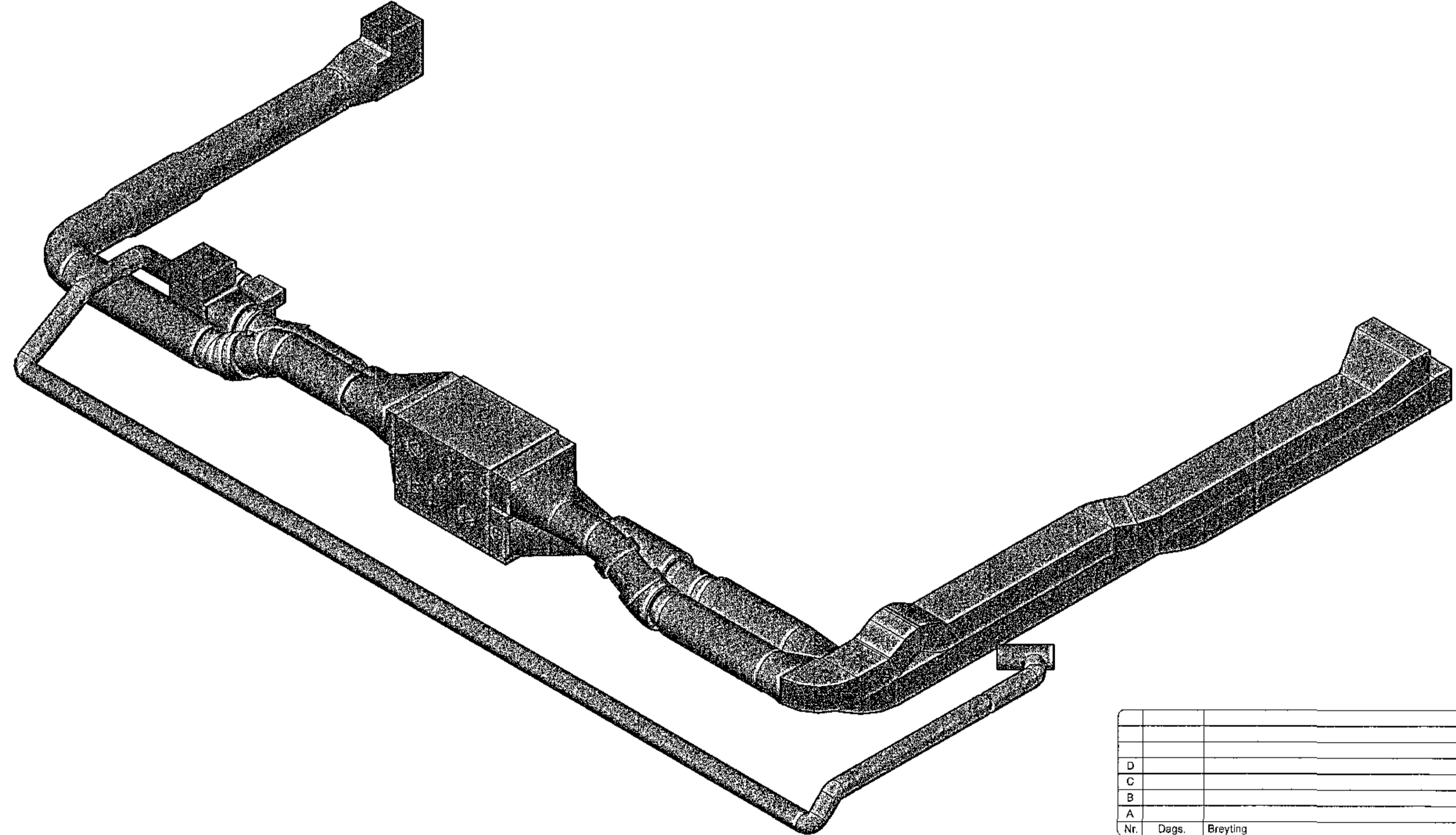


Samþykkt þann  
 20 OCT 2017  
 Flygáttarfulltrúginn í Hafnarfirði  
 E.h. Sigurður Steinar Jónsson

P RÚMMYND 1  
 306 | 302 MÆLIKVARÐI 1:50



R RÚMMYND 2  
 306 | 302 MÆLIKVARÐI 1:50



D			
C			
B			
A			
Nr.	Dags.	Breyting	Umfið af

ÁRITUN ADALHÖNNUDAR: *[Signature]*

SÖLVANGSVEGUR 2, 220 - HAFNARFIRÐI HEILSUGÆSLUSTÓÐ	TEIKNAD Jón K. Gunnarsson	TÍF • TÆKNISJÓNUSTA JÓN K. GUNNARSSON K.T. 11149-2919 FJANGARSTÍU 1:1 220 - HAFNARFIRÐI Sími 567 7899 NETFANG TÍF@SIMNET.IS
LOFTRÆSIKERFI 1 - ENDURNÝJUN TÆKNIRYMISS TÆKNIRYMI OG LAGNIR Í ÞAKRYMI - RÚMMYND	SAMÞYKKT <i>[Signature]</i>	KVARDI 1:50
HÁNNAD Jón K. Gunnarsson	DAGS Ágúst 2017	NÚMER 222 - 306

**Ríkiseignir**  
 byggingar, land og auðindir