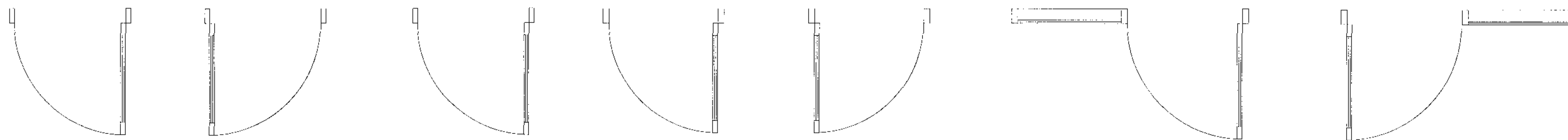


Ásýnd útihurða ÚH07-ÚH13



Nr.	ÚH07
Fjöldi	10
Hluti A	2
Hluti B	
Hluti C	4
Hluti D	
Hluti E	4
Hluti F	
Litur	Dökk grár
Efnisferð	Al
Brunaból	
Hljóðkrafa	Rw ≥ 35 dB, Rw + Ctr ≥ 30 dB
Öryggisglær	Inna og ytra

Nr.	ÚH08
Fjöldi	10
Hluti A	2
Hluti B	
Hluti C	4
Hluti D	
Hluti E	4
Hluti F	
Litur	Dökk grár
Efnisferð	Al
Brunaból	
Hljóðkrafa	Rw ≥ 35 dB, Rw + Ctr ≥ 30 dB
Öryggisglær	Inna og ytra

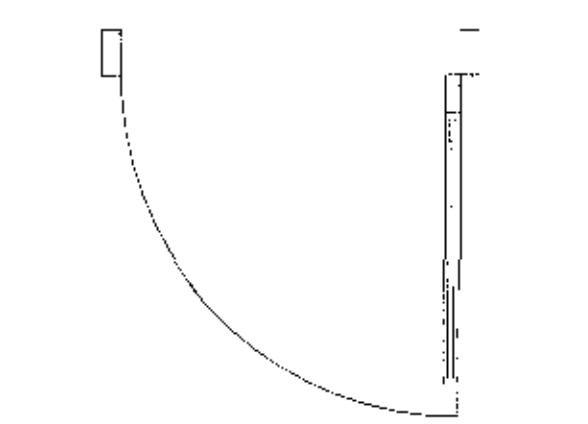
Nr.	ÚH09
Fjöldi	1
Hluti A	
Hluti B	
Hluti C	
Hluti D	
Hluti E	
Hluti F	1
Litur	Dökk grár
Efnisferð	Al
Brunaból	EI60-C
Hljóðkrafa	Rw ≥ 35 dB, Rw + Ctr ≥ 30 dB
Öryggisglær	Inna og ytra

Nr.	ÚH10
Fjöldi	5
Hluti A	
Hluti B	
Hluti C	
Hluti D	3
Hluti E	2
Hluti F	
Litur	Dökk grár
Efnisferð	Al
Brunaból	
Hljóðkrafa	Rw ≥ 35 dB, Rw + Ctr ≥ 30 dB
Öryggisglær	Inna og ytra

Nr.	ÚH11
Fjöldi	3
Hluti A	
Hluti B	1
Hluti C	
Hluti D	2
Hluti E	
Hluti F	
Litur	Dökk grár
Efnisferð	Al
Brunaból	
Hljóðkrafa	Rw ≥ 35 dB, Rw + Ctr ≥ 30 dB
Öryggisglær	Inna og ytra

Nr.	ÚH12
Fjöldi	2
Hluti A	1
Hluti B	
Hluti C	1
Hluti D	
Hluti E	
Hluti F	
Litur	Gulur
Efnisferð	Al
Brunaból	
Hljóðkrafa	Rw ≥ 35 dB, Rw + Ctr ≥ 30 dB
Öryggisglær	Inna og ytra

Nr.	ÚH13
Fjöldi	1
Hluti A	1
Hluti B	
Hluti C	
Hluti D	
Hluti E	
Hluti F	
Litur	Gulur
Efnisferð	Al
Brunaból	
Hljóðkrafa	Rw ≥ 35 dB, Rw + Ctr ≥ 30 dB
Öryggisglær	Inna og ytra



Nr.	ÚH07.1
Fjöldi	1
Hluti A	
Hluti B	
Hluti C	
Hluti D	1
Hluti E	
Hluti F	
Litur	Dökk grár
Efnisferð	Al
Brunaból	EI60-C
Hljóðkrafa	Rw ≥ 35 dB, Rw + Ctr ≥ 30 dB
Öryggisglær	Inna og ytra

Grunnmynd útihurða ÚH07-ÚH13



ATHUGIÐ!  
ATHUGIÐ AÐ UPPGEFIN MÁL ERU GATMÁL  
OG SKAL FRAMLEIÐANDI GERA RÁÐ FYRIR  
HÆFILEGU BILI TIL ISETNINGAR.

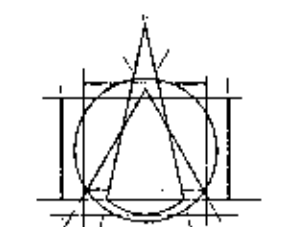
BREYTINGAR

VERKHEIÐ  
Hádegisskarð 1, Hafnarfirði  
Skóli  
Verkeiðningar

VEIÐ  
Útihurðir, ÚH07 - ÚH13

MÁL: 1:20 / A1  
DAGSI: 24.10.2017  
KASSA: TEL: 494  
ISC: HP

ÖFFUR: Svágl  
VALFRUM: TEL: 494  
484-02 04 2.4-13



T.ark  
ARKITEKTAR  
BRAUTARHOLTÍ 6 - 105 REYKJAVÍK - ÍSLAND  
Sími: 540 5700  
teiknistofan@tark.is  
www.tark.is

SKAÐ: Ivan Stefan Cilia Arkitekt FAI FSSA KL:141155-4159

Örskil og úttökninga, ef þetta er að samþykki höfundar, skv. ákvarðun höfundar.