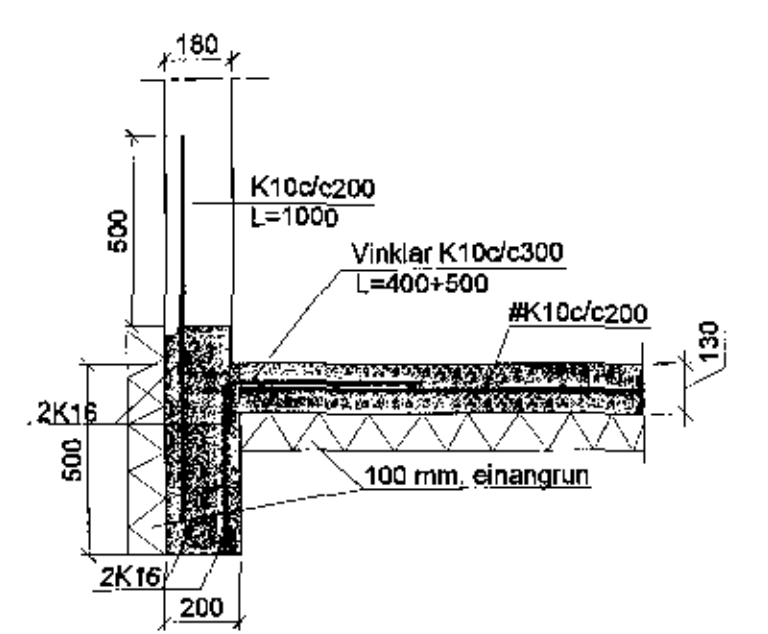
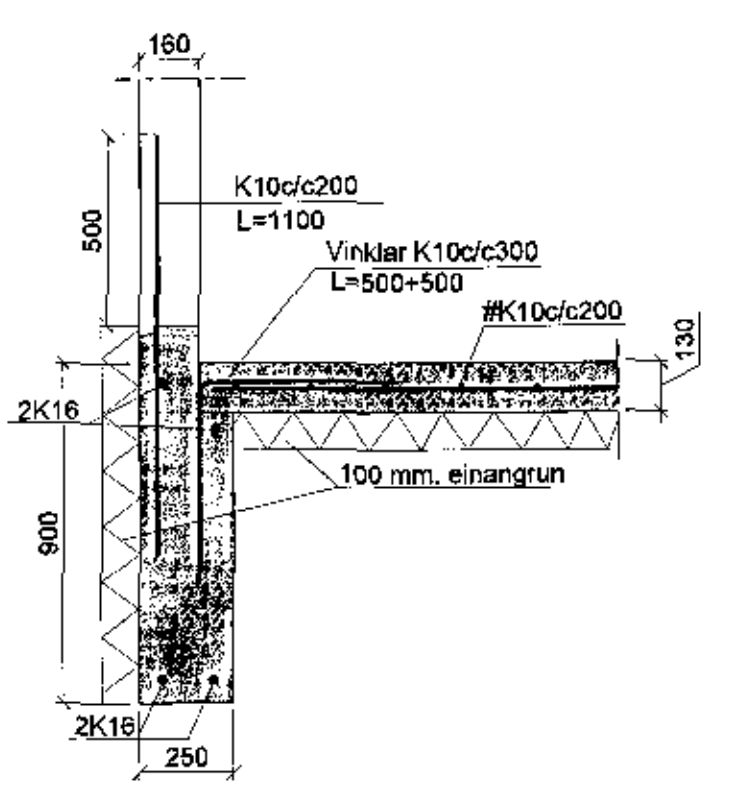


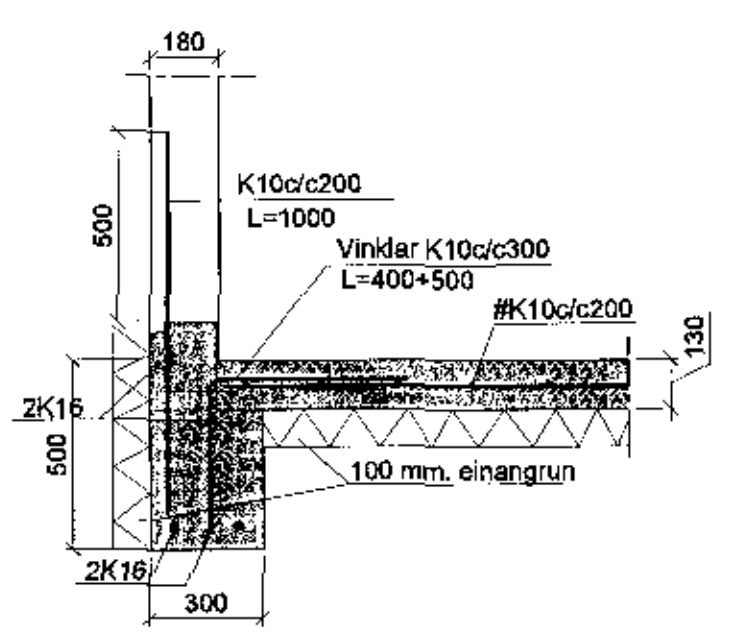
U1 1:20



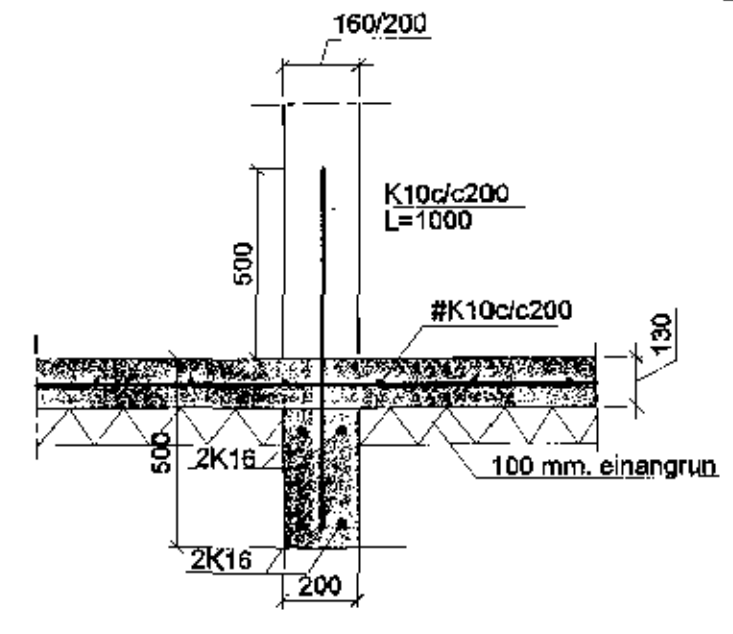
U2 1:20



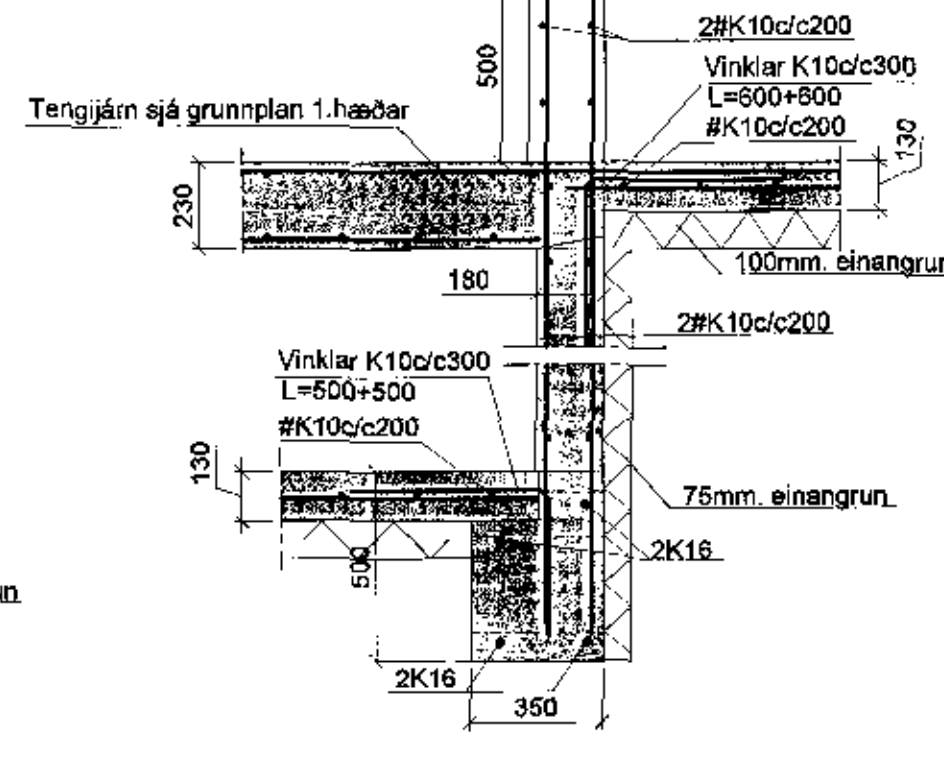
U3 1:20



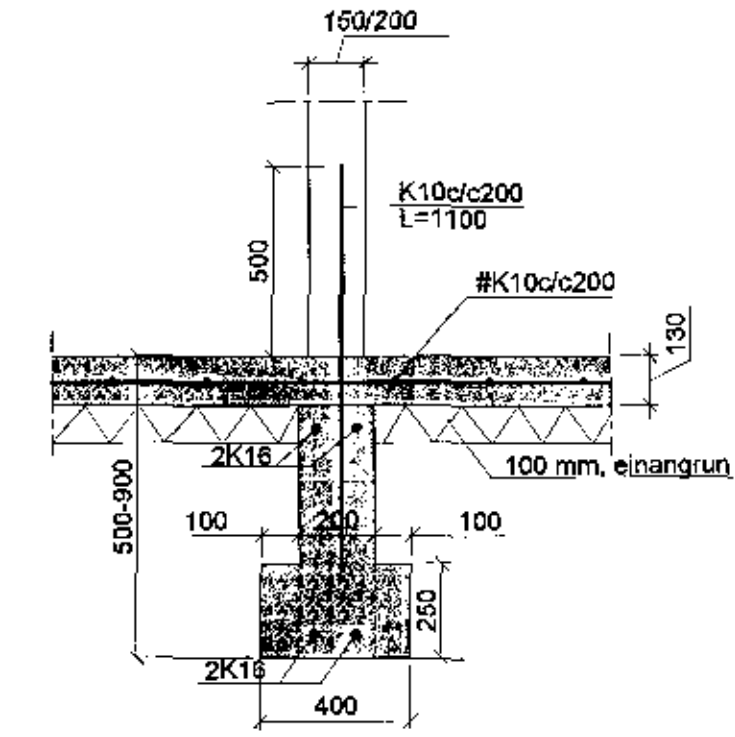
U4 1:20



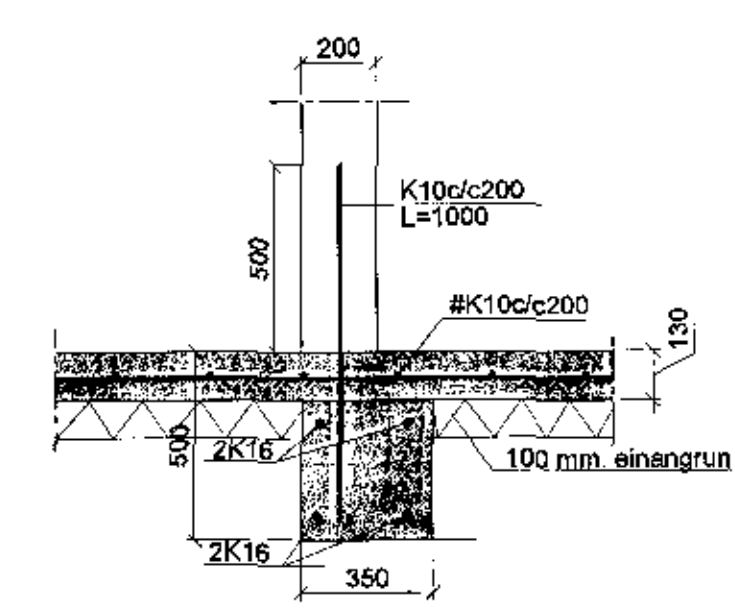
U5 1:20



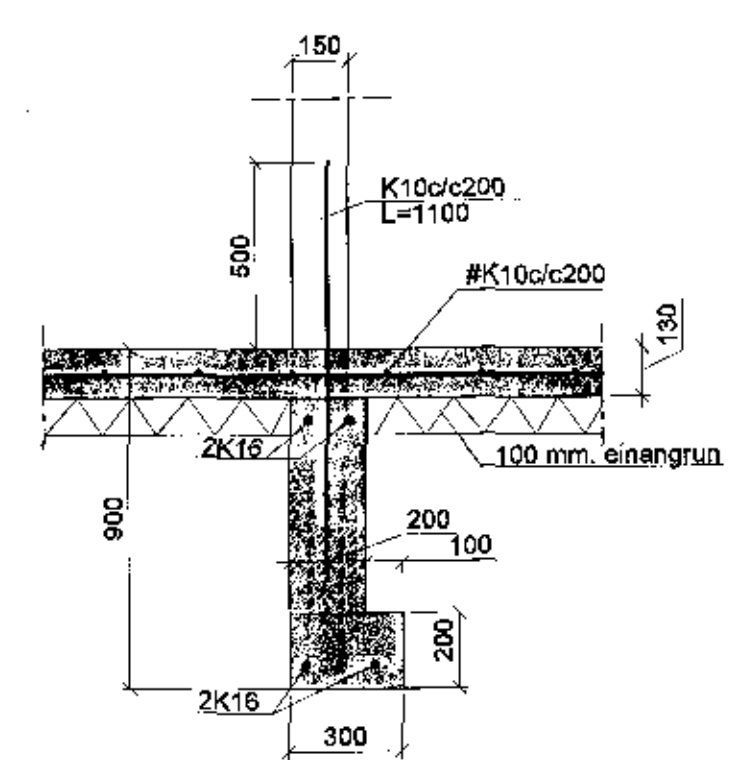
U6 1:20



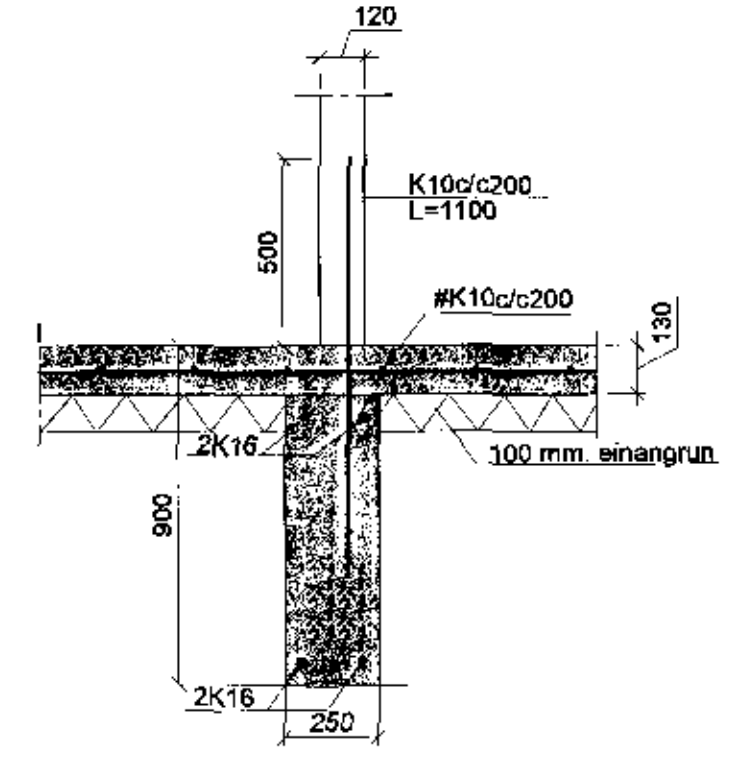
U7 1:20



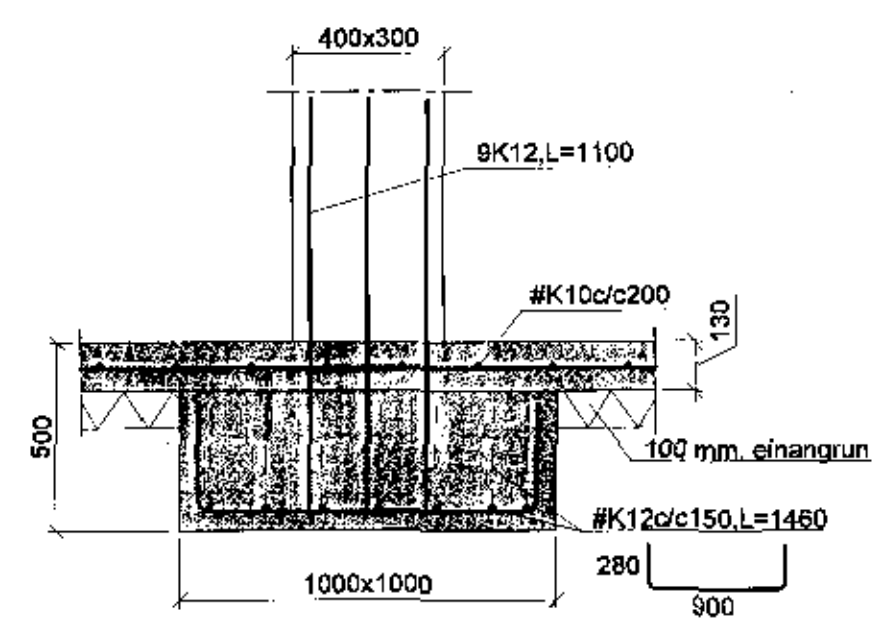
U8 1:20



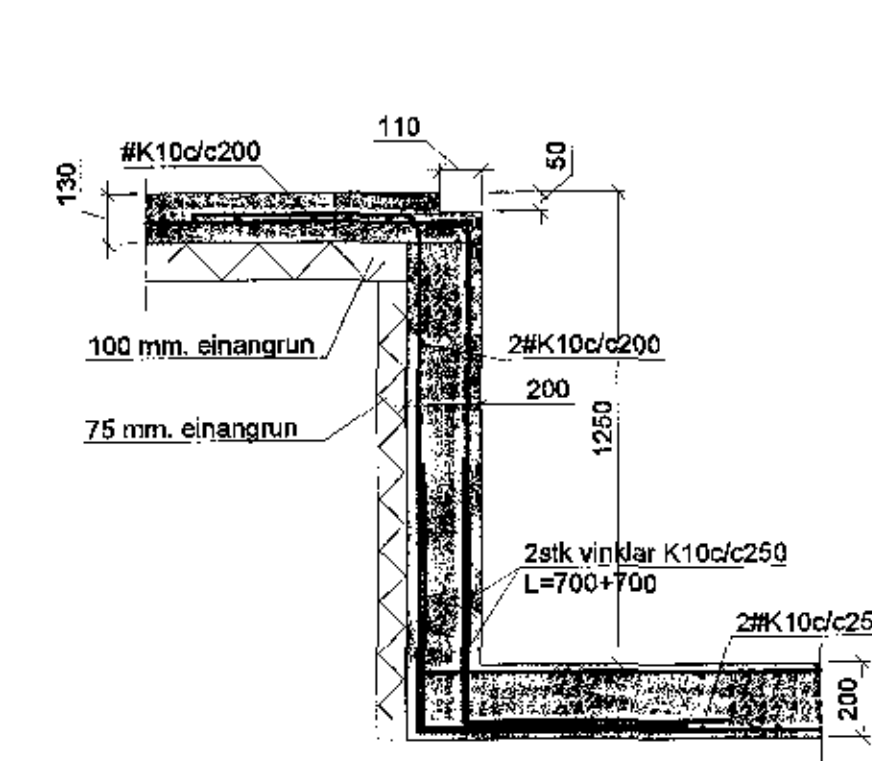
U9 1:20



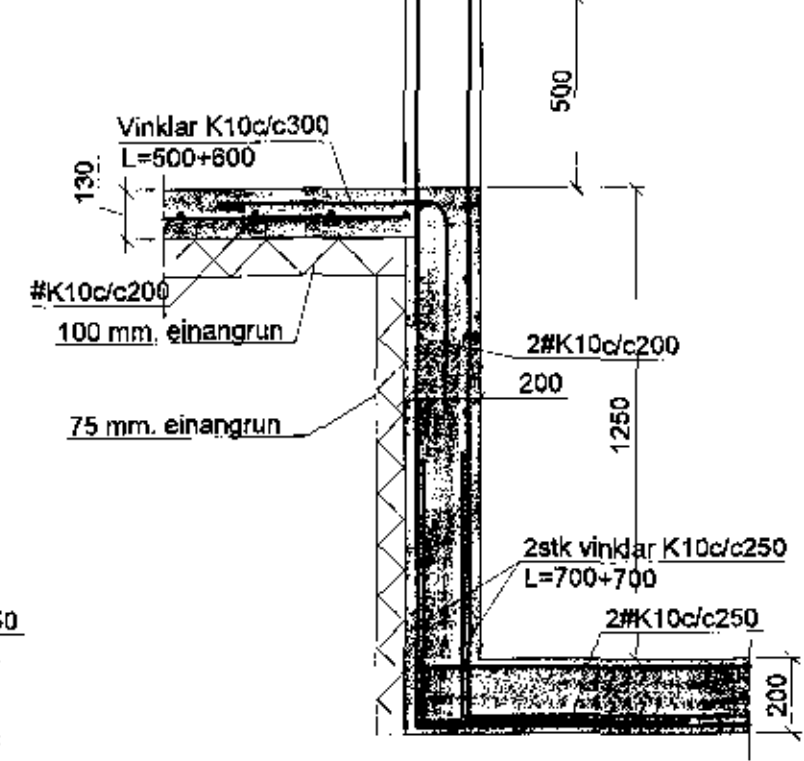
U10 1:20



UL 1:20



UL1 1:20



Steypa C25
 Sement>300 kg/m³, vatnasementala v/s<0.55,
 loftmihald 5-6%, sigmál 95-100 mm.
 Steypa og steypuþykkaáttá S300C skv. ÍST EN
 1992-1-1, ÍST EN 206, ÍST EN 13670, ÍST 16 og ÍST
 EN 10080.
 Steypuhúla á jörnum í steypu í jörð minnst 30 mm.
 Hönnun og framkvæmd verksins skal í samræmi við
 gildandi stöðla og reglugerðir.
 Undirtekið á þjappaðri fyllingu.
 Þjappuþöfn E2-100MPa og E2/E1 <2,3

Notalag á gólf 250 kg/m²

13. okt. 2017
 Steinar Jónsson

| | | |
|----------------|---|----------------------------|
| Breytingar | KIRKJUVELLIR 8a | |
| Nr. Dags. Nafn | Verkfræðistofa Þráinn & Benedikt | H.B.S. / T.A.S. |
| | Laugavegi 178, 105 Rvk. Sími: 568-7775 Veffang: verkfræðistofa.is Netfang: verkfræðistofa@verkfræðistofa.is | M. 1:20 Nr. B002 |
| | Burðarvirki undirstöður | Dags. mars '17 |
| | Snið | 080149-3608 |
| | Áritun aðalhöfundar: | |