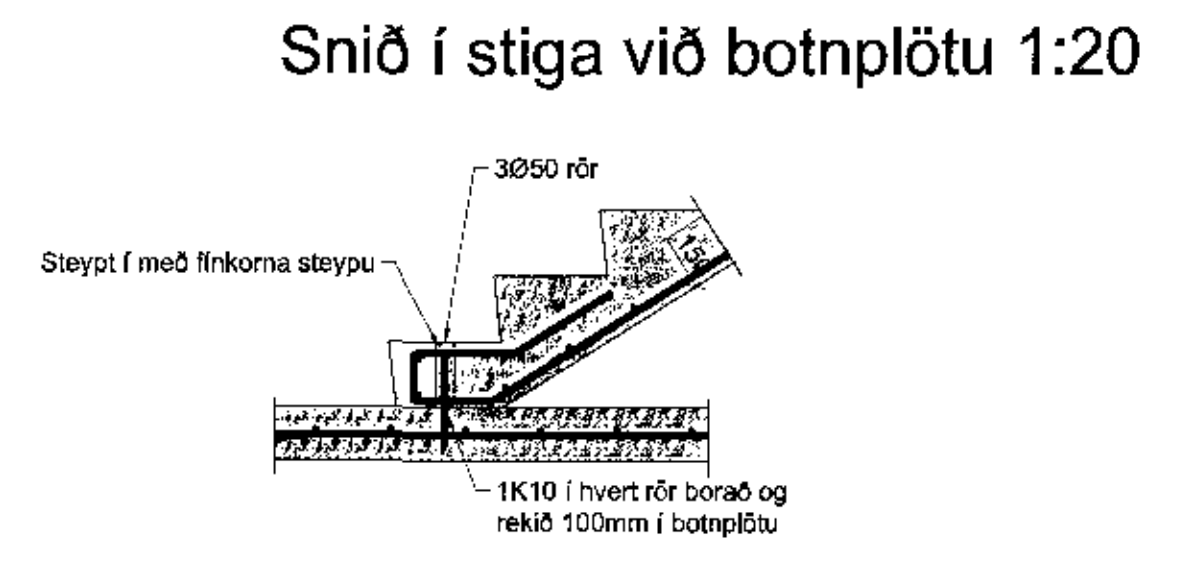
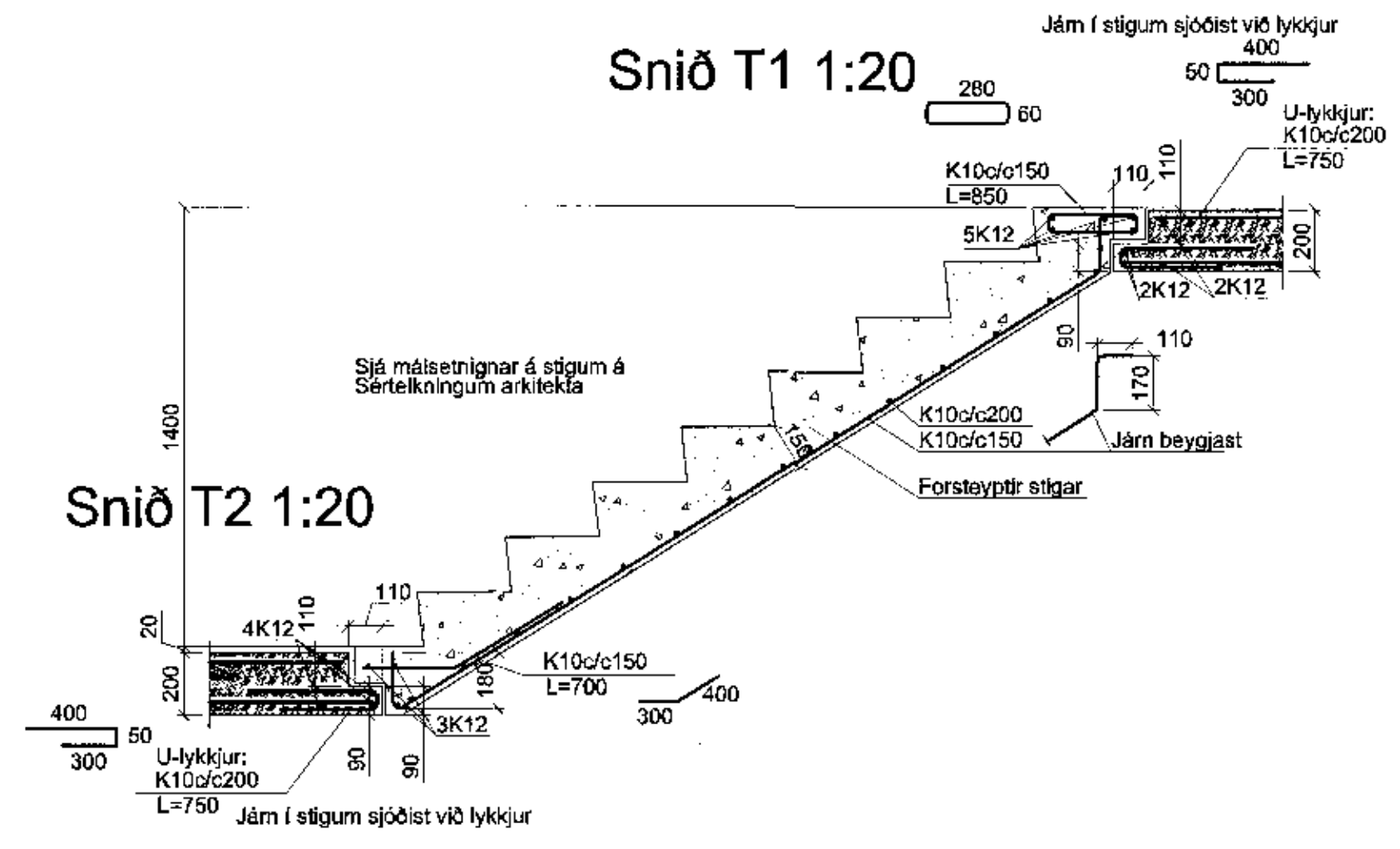
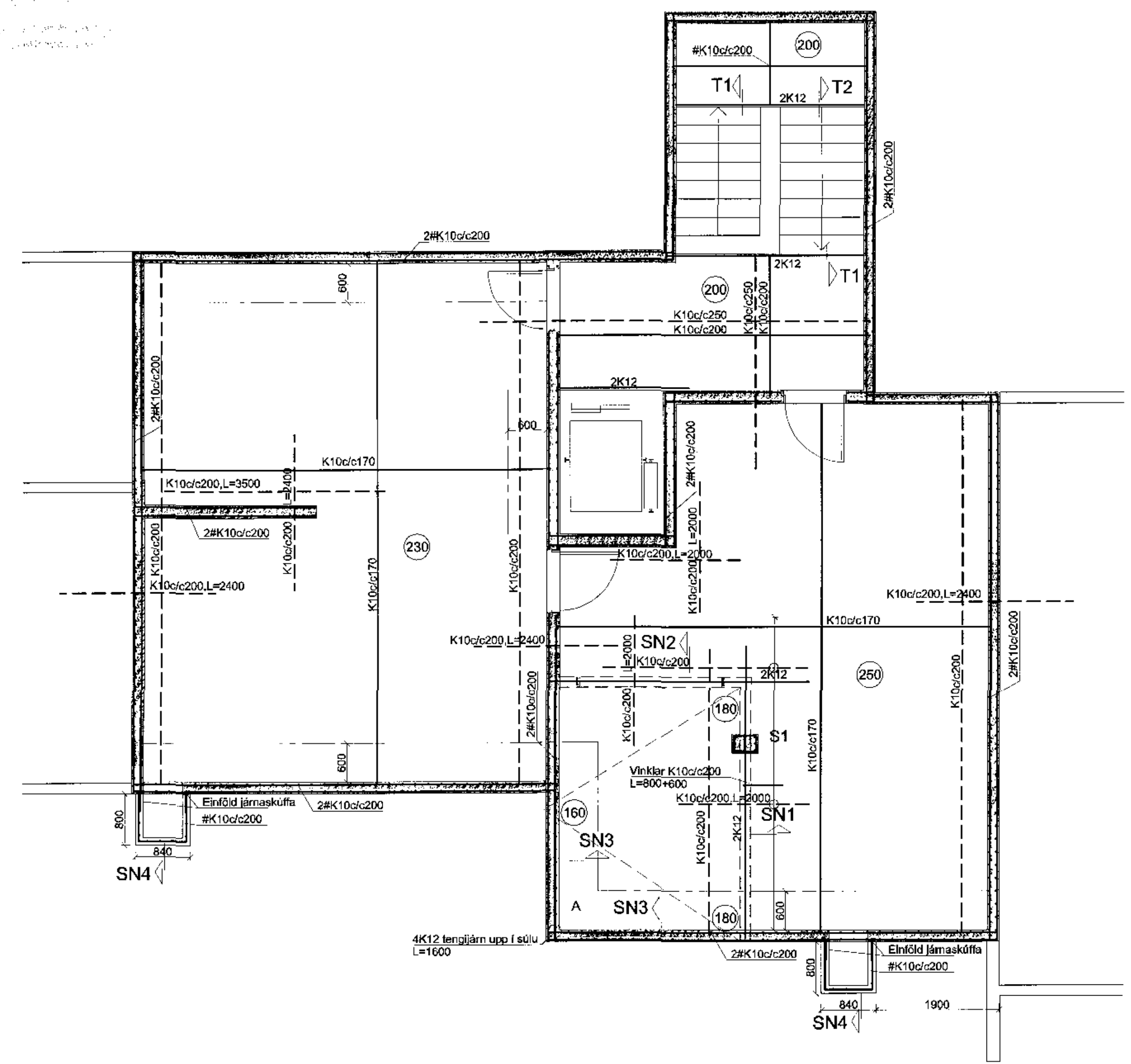
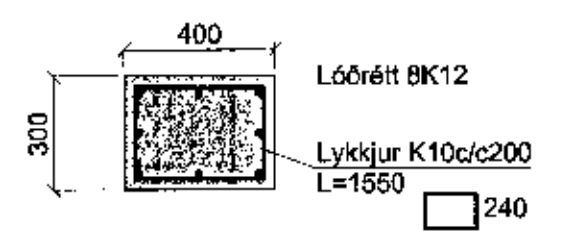


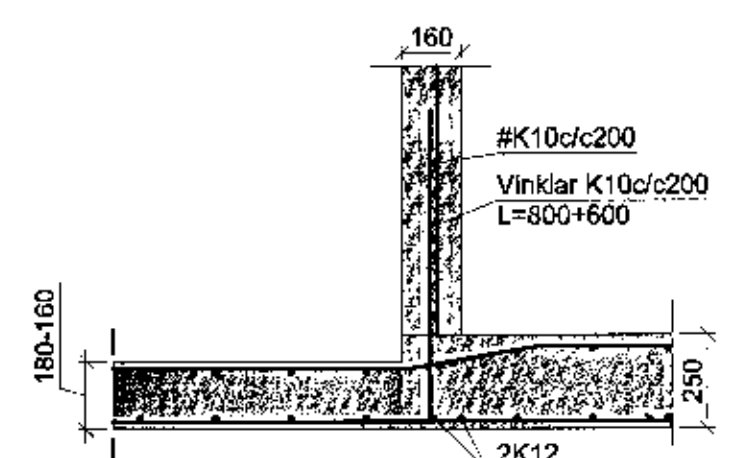
Samþykkt þann
06 NOV 2017
Byggingarfulltrúinn í Hafnarfirði
F.h. Sigurður Steinar Jónsson



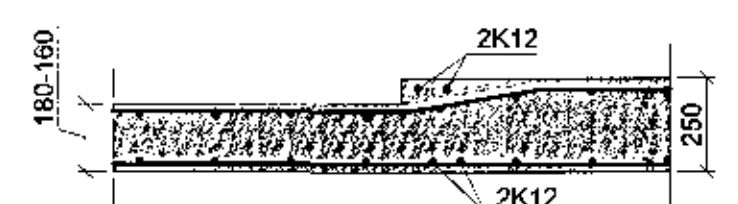
S1 1:20



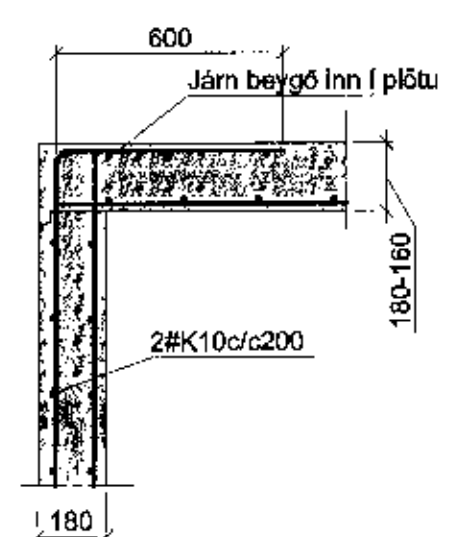
SN1 1:20



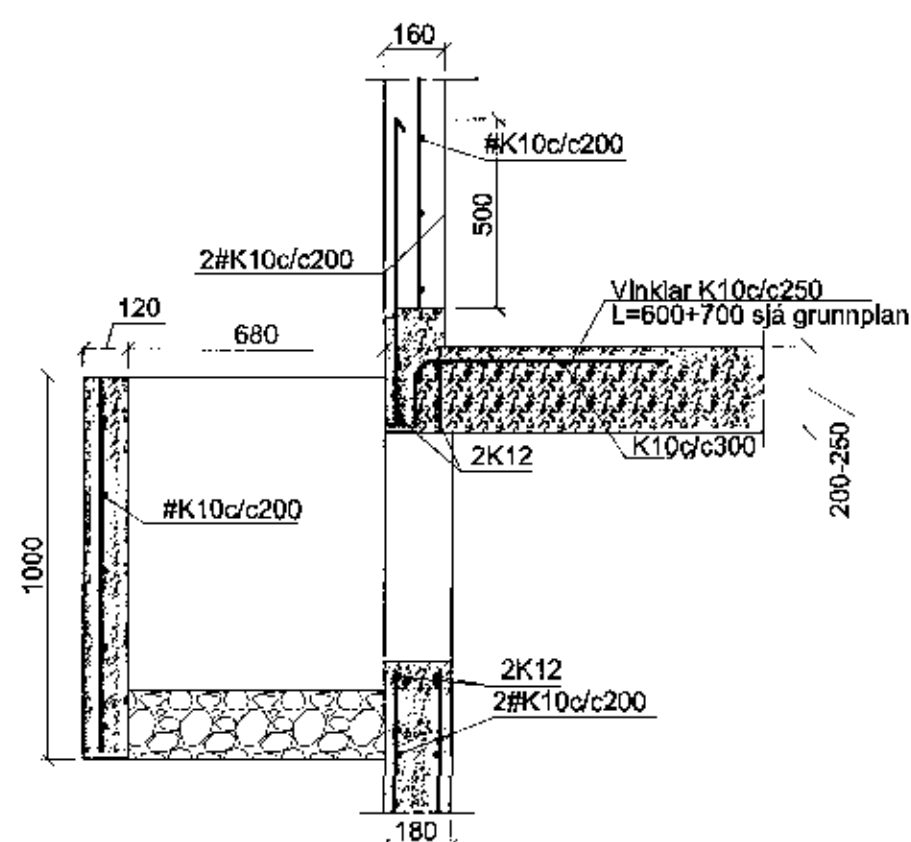
SN2 1:20



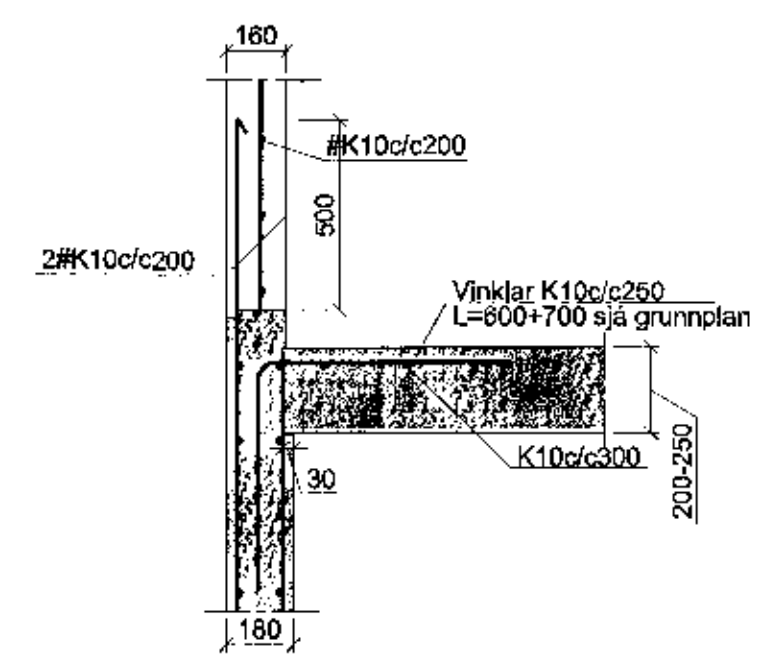
SN3 1:20



SN4 1:20



Hæðaskil 1:20



Steypa C25.
Sement > 300 kg/m³, vatnsementstala (vís) < 0.55,
loftinnihald 5-8%, stímal 80-100mm.
Steypa og steypustyrktarstál B500C skv. ÍST EN 1992-1-1, ÍST EN 206, ÍST EN 13670, ÍST 16 og ÍST EN 10080.
Steypuhúla á jánum: veggir úr 30mm veggir inni 20mm plötur úr 30mm plötur inni 20mm bitar 25mm.
Meðfram dyrum, gluggum og opum komi 2K12, er nái minnst 600mm, úr fyrir brátt opa.
A: merkir 2K10/c250, L=150mm, í afti og neðri brún plötu.
Hönnun og framkvæmd verkefna skal vera í samræmi við gildandi staða og reglugerðir.

18. okt. 2017
Sigurður Steinar Jónsson

Breytingar		KIRKJUVELLIR 8a	
Nr.	Dags. Notf.		
		Verkfræðistofa Þráinn & Benedikt Laugavegi 178, 105 Rvk. Sími: 368-7775 Veffang: verkfræðistofa.is Netfang: verkfræðistofa@verkfræðistofa.is	H.B.S. H.S.S. M: 1:50/20 Nr.: BK01
		Burðarvirki veggir og loft	Dags: mars'17
		Arntun Gönguálfur	060149-3609