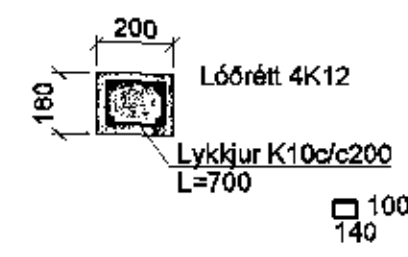
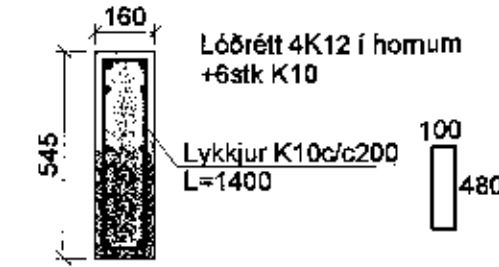


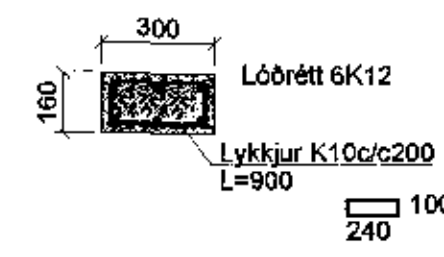
S10 1:20



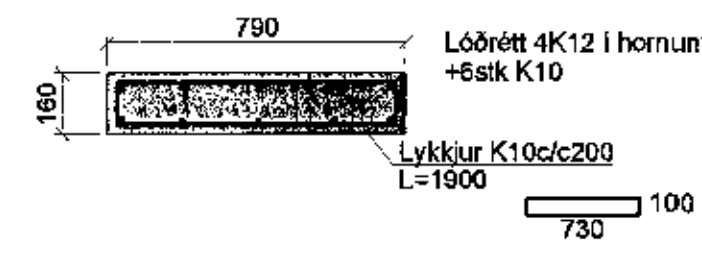
S11 1:20



S12 1:20



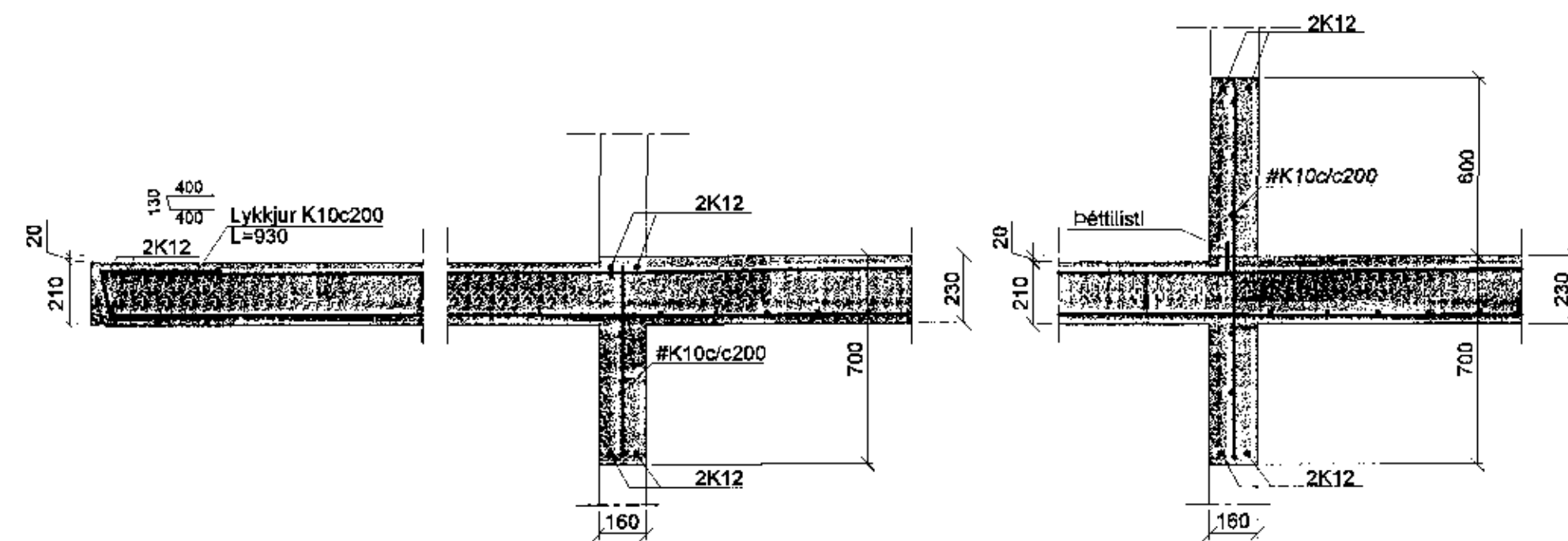
S13 1:20



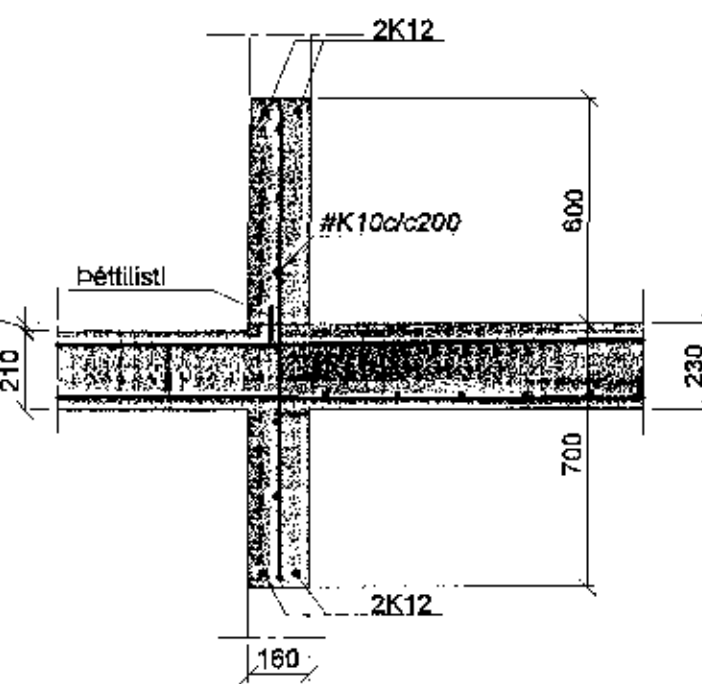
S14 1:20



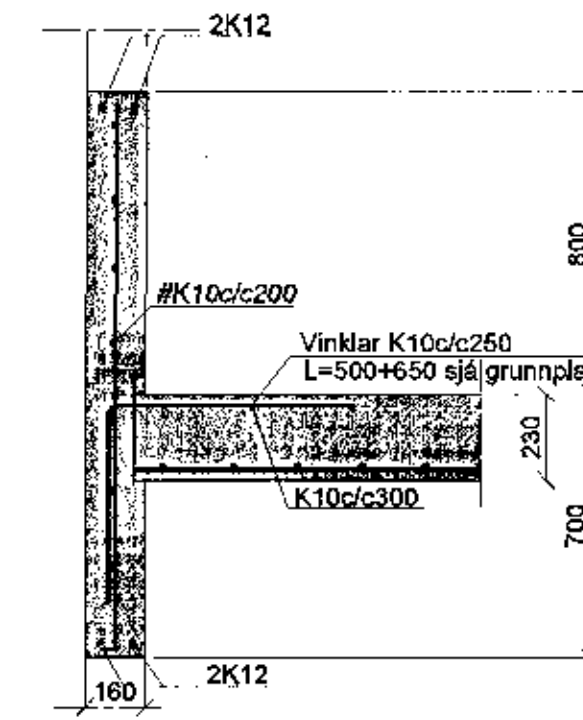
SN11 1:20



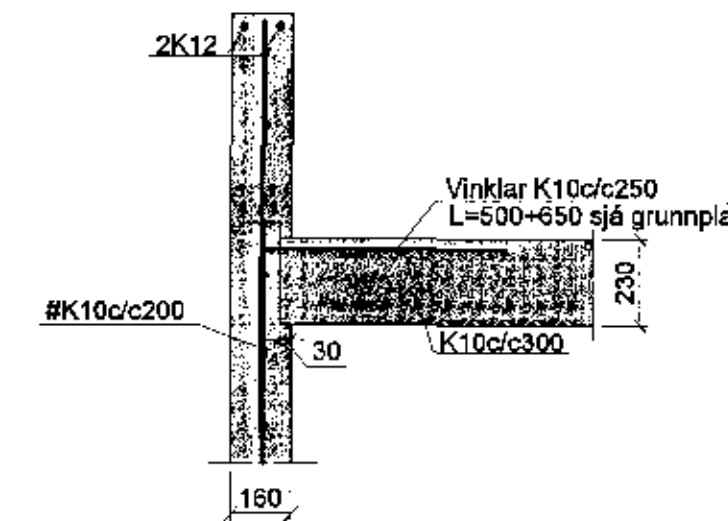
SN12 1:20



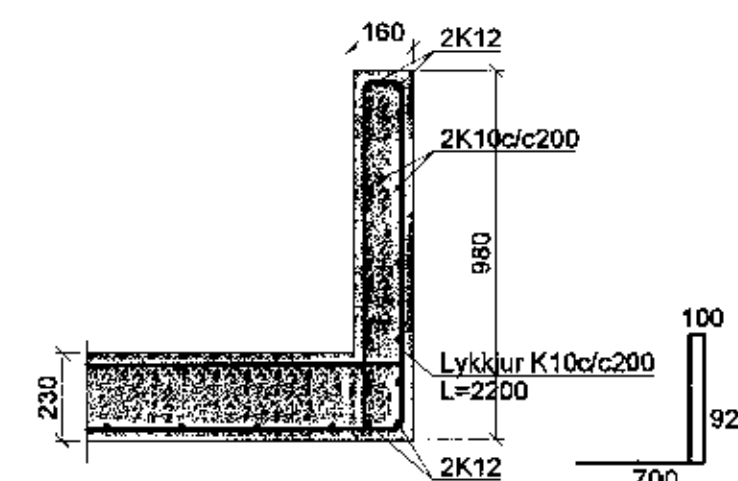
SN13 1:20



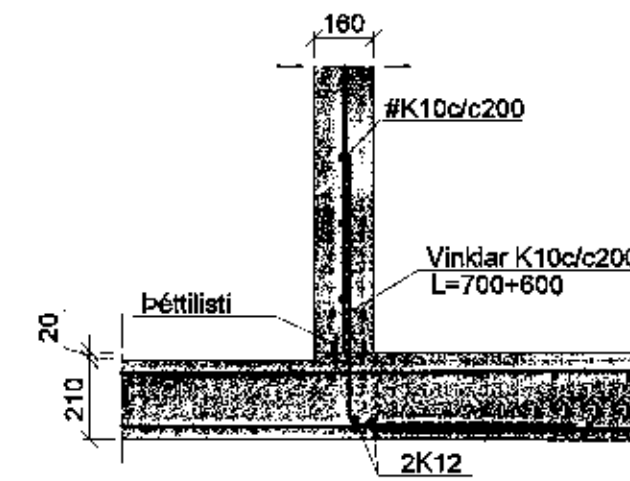
Hæðaskil 1:20



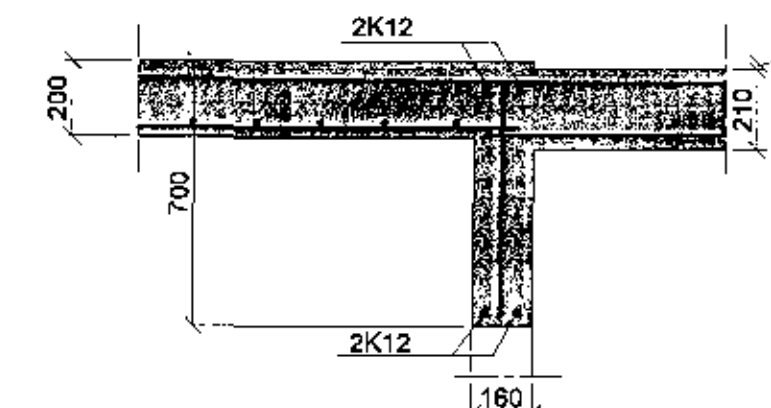
SN14 1:20



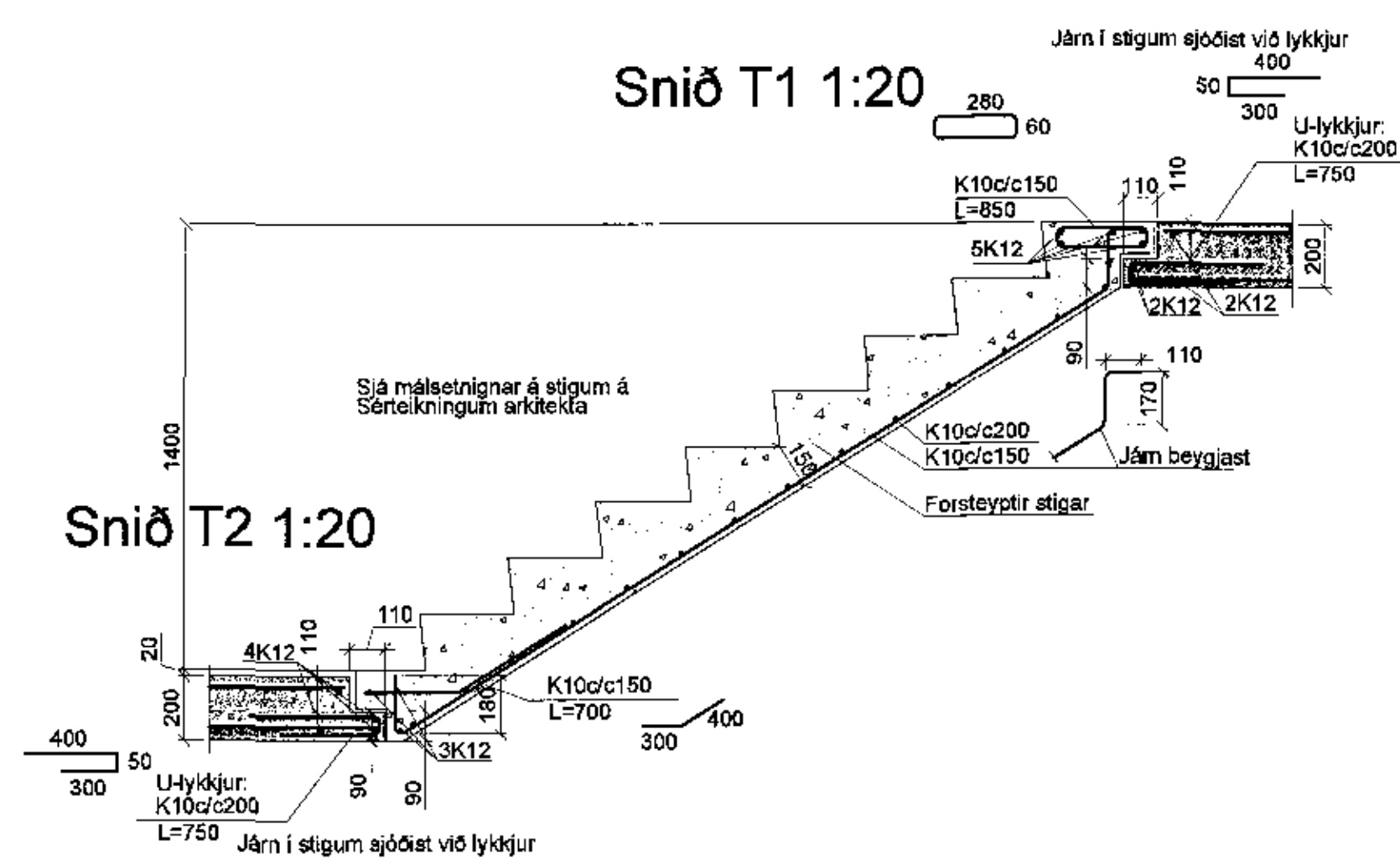
SN15 1:20



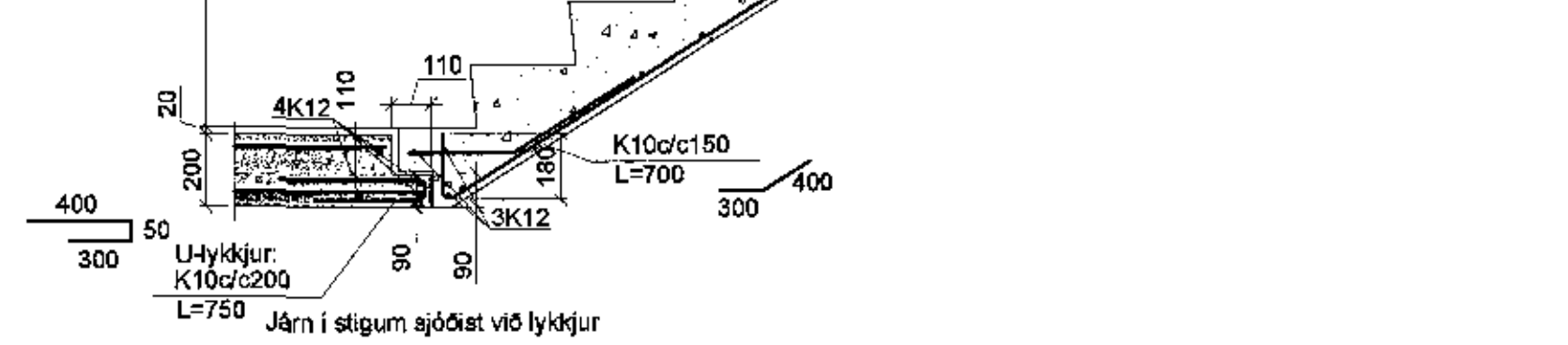
SN16 1:20



Snið T1 1:20



Snið T2 1:20



Steypa C25.
Sement > 300 kg/m³, vatnsefningsstala (w/s) < 0.55,
loftinnihald 5-6%, sigmál 80-100mm.
Steypa og steypustyrktarstál B500C skv. ÍST EN 1992-1-1, ÍST EN
206, ÍST EN 13670, ÍST 16 og ÍST EN 10080.
Steypuhúla á jánnum: veggir úti 30mm
veggir inni 20mm
plötur úti 30mm
plötur inni 20mm
bitar 25mm
Meðfram dyrum, gluggum og opum korni 2K12, er nái
minnst 600mm, úr fyrir brúnni opa.
A: merkir 2K10c/c300, L=1500mm, í efri og neðri brún plöku.
Hönnun og framkvæmd verkefnsins skal vera í samræmi við
gildandi staða og reglugerðir.

1 & okt. 2017
Eigendur: [Signature]

Breytingar	KIRKJUVELLIR 8a		
Nr.	Dags.	Nafr.	
			Verkfræðistofa Þráinn & Benedikt Laugavegi 176, 105 Rvk. Sími: 568-7775 Vefang: verkfræðistofa.is Netfang: verkfræðistofa@verkfræðistofa.is
			Burðarvirki veggir og loft 1.hæðar snið
			090149-3609