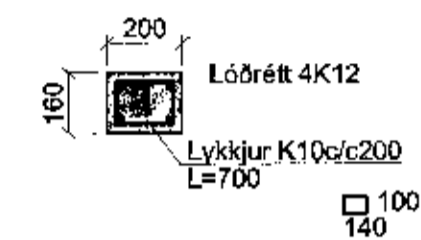
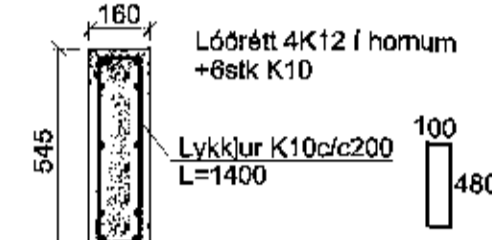


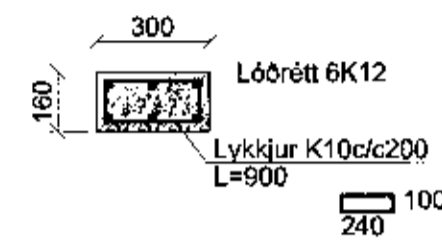
S30 1:20



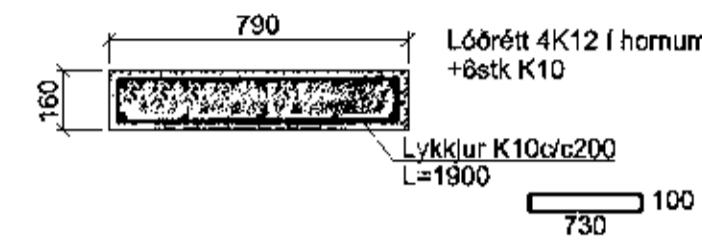
S31 1:20



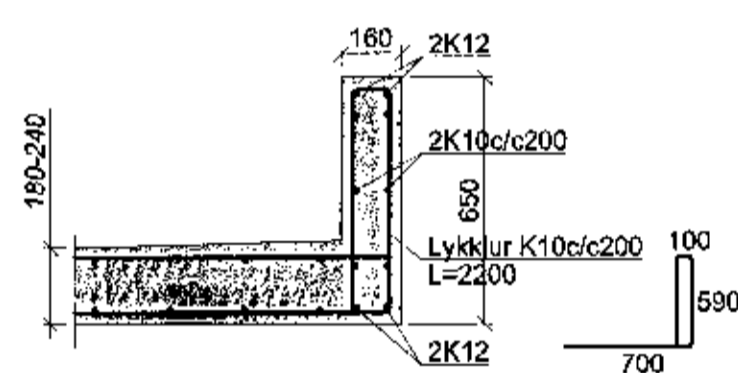
S32 1:20



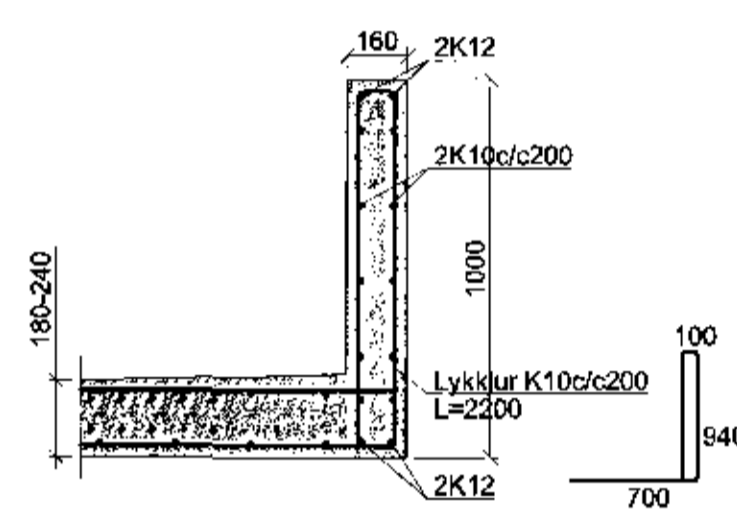
S33 1:20



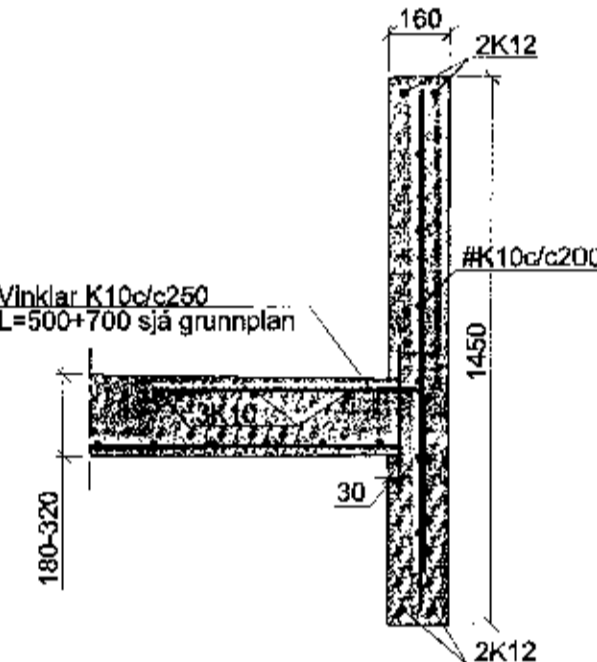
B30 1:20



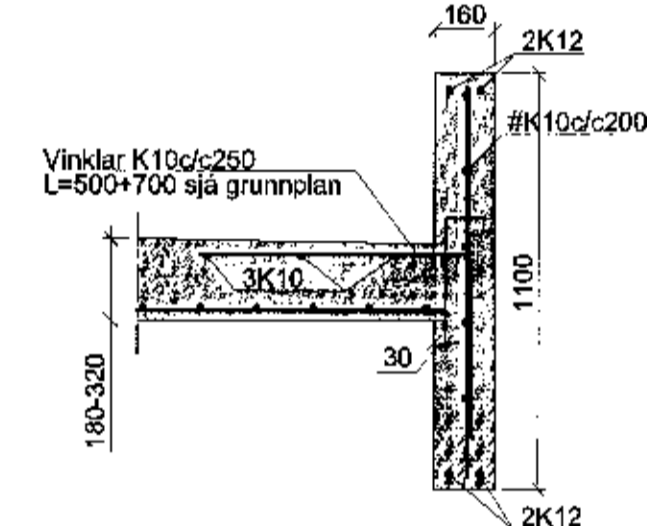
B31 1:20



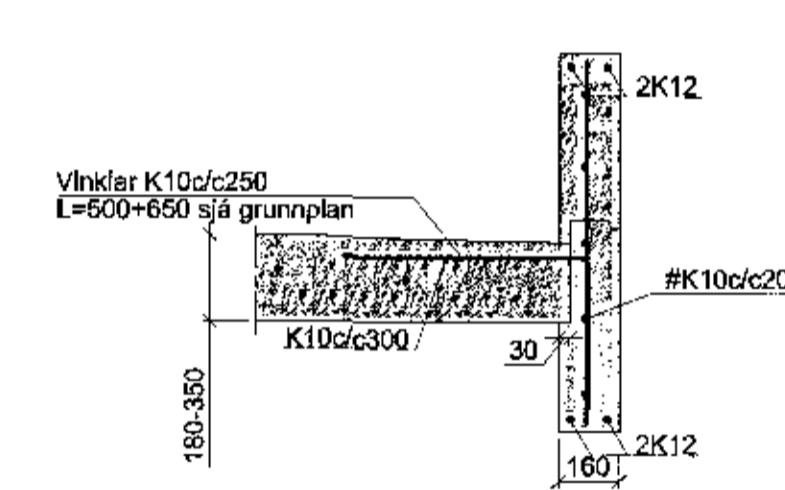
B32 1:20



B33 1:20



Hæðaskil 1:20



Steypa C25.
 Sement > 300 kg/m³, vatnssementtala (v/s) < 0,55,
 loftinnihaldi 5-8%, stígnál 80-100mm.
 Steypa og steypustyrktarstál B500C skv. ÍST EN 1002-1-1, ÍST EN
 208, ÍST EN 13670, ÍST 16 og ÍST EN 10080.
 Steypuhúla á jámnum veggir úti 30mm
 veggir inni 20mm
 plötur úti 30mm
 plötur inni 20mm
 bítar 25mm
 Meðfram dyrum, gluggum og opum koni 2K12, er nál
 minnst 800mm, úti fyrir brúnni opa.
 A: merkir 2K10c/c500, L=1500mm, í efri og neðri brún plötu.
 Hönnun og framkvæmd verkefna skal vera í samræmi við
 gildandi staða og reglugerðir.

18. okt. 2017
 Sigurður Steinar Jónsson

Breytingar		KIRKJUVELLIR 8a	
Nr.	Dags. Neft.		
		Verkfræðistofa Dráinn & Benedikt Laugavegi 178, 105 Rv.c. Sími: 560-7775 Veffang: verkfræðistofa.is Netfang: verkfræðistofa@verkfræðistofa.is	HBS TBS S M 1:20 Nr. B302
		Burðarvirki veggir og loft 3.hæðar snið	Dags. mars '17
		Áritun vaxendurver:	080149-3009