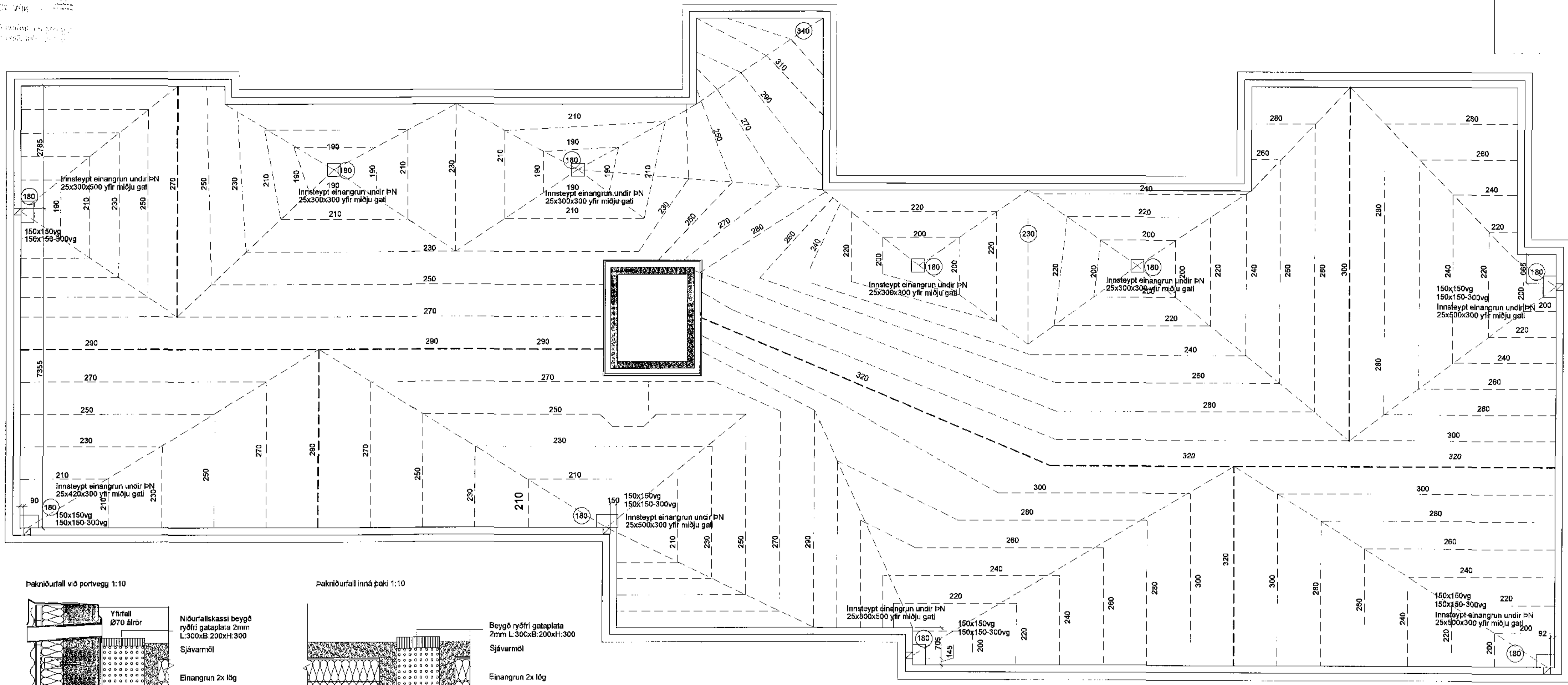
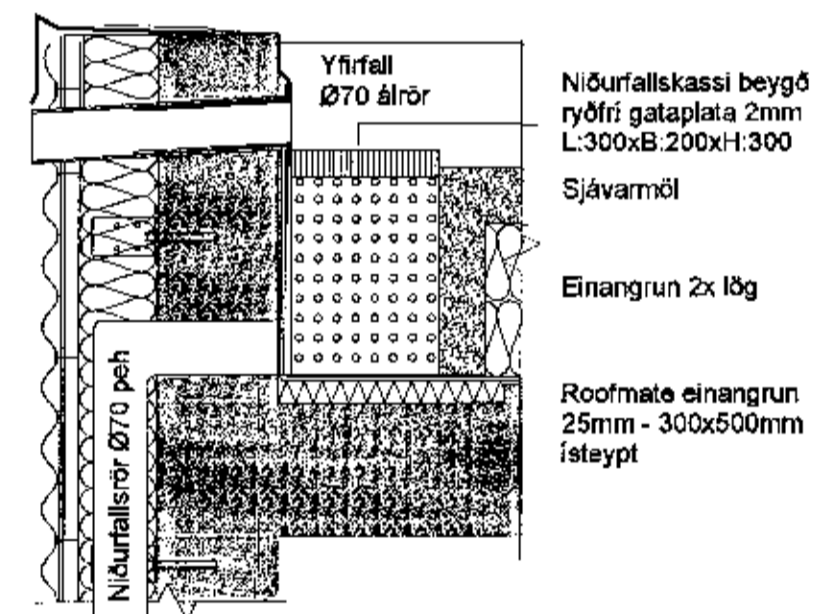


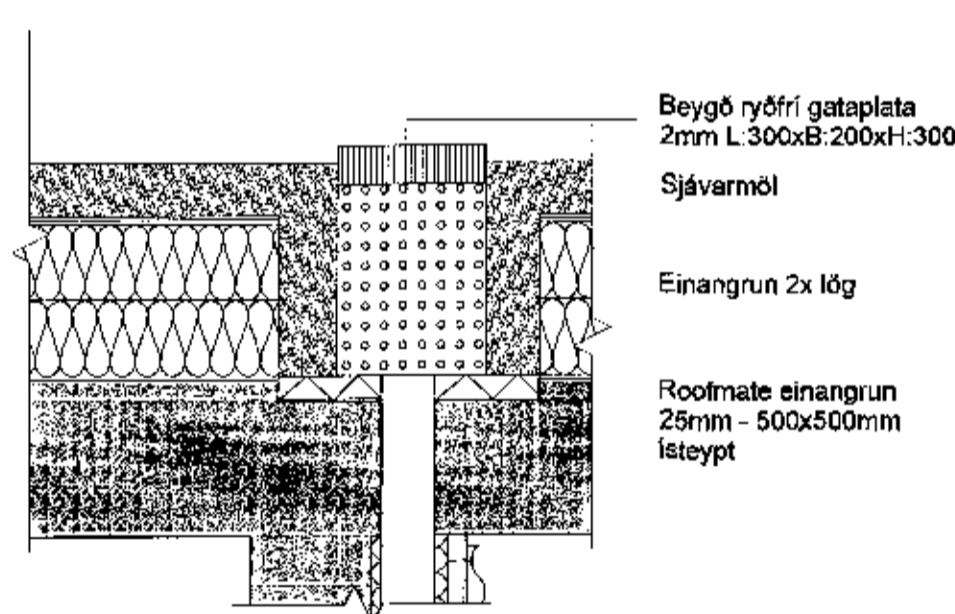
Sampykkt þessi  
 06 NOV 2017  
 Byggingarfulltrúinn í Hafnarvík  
 F.h. Sigurður Steinar Jónsson



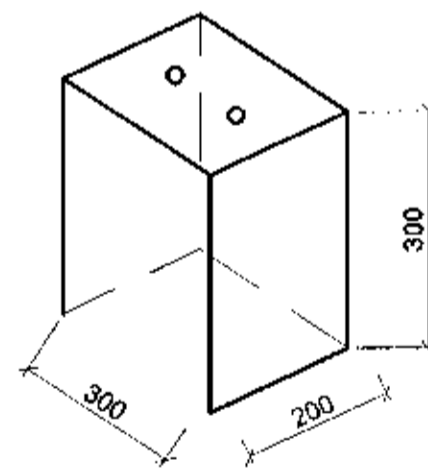
Þakniðurfall við portvegg 1:10



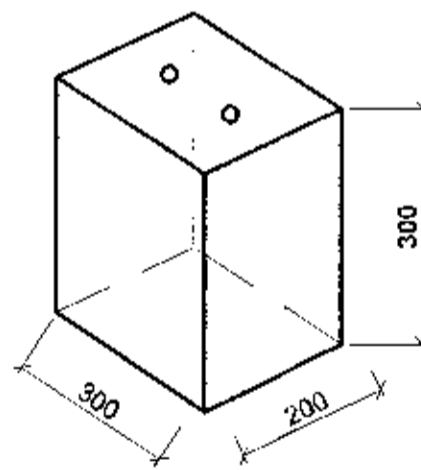
Þakniðurfall inná þaki 1:10



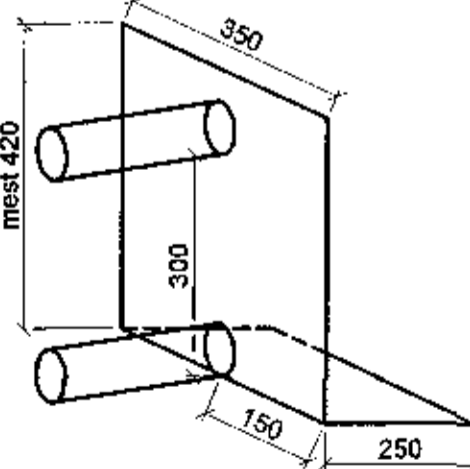
Níðurfallsplata beygð ryðfrí gataplata 2mm L.300xB.200xH.300



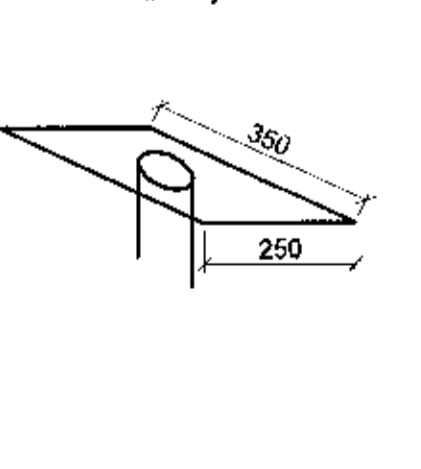
Níðurfallsplata beygð ryðfrí gataplata 2mm L.300xB.200xH.300



Níðurfallsplata ryðfrítt stál 2mm plata beygð í vinkel með ásoðnum Ø70 ryðfríum rörum



Níðurfallsplata ryðfrítt stál 2mm plata 200x300mm með ásoðnu Ø70 ryðfríu rörum



- Skýring: gataplan
- vg: við gólf
  - vi: við loft
  - 50vt: 50 frá lofti ofaná gat
  - 50vg: 50 frá gólf og undir gat
  - ☒ Gat í plötu
  - ☒ Gat í vegg
  - ▬ byrning í vegg

13. okt. 2017  
 Sigurður Steinar Jónsson

|            |     |       |      |  |                   |
|------------|-----|-------|------|--|-------------------|
| Breytingur | Nr. | Dags. | Nafn | <b>KIRKJUVELLIR 8a</b><br><b>Verkfræðistofa Þráinn &amp; Benedikt</b><br>Laugavegi 178, 105 Rvk.<br>Sími 668-7775 Veffang verkfræðistofa.is<br>Netfang: verkfræðistofa@verkfræðistofa.is | H. BS   T. BD   S |
|            |     |       |      |  | M. 1:50           |
|            |     |       |      | Hæðarleiga þakplötu<br>Gataplan 4.hæðar /þak   | Nr. <b>G401</b>   |
|            |     |       |      | Dags. <b>okt. 17</b><br>080149-3609  |                   |