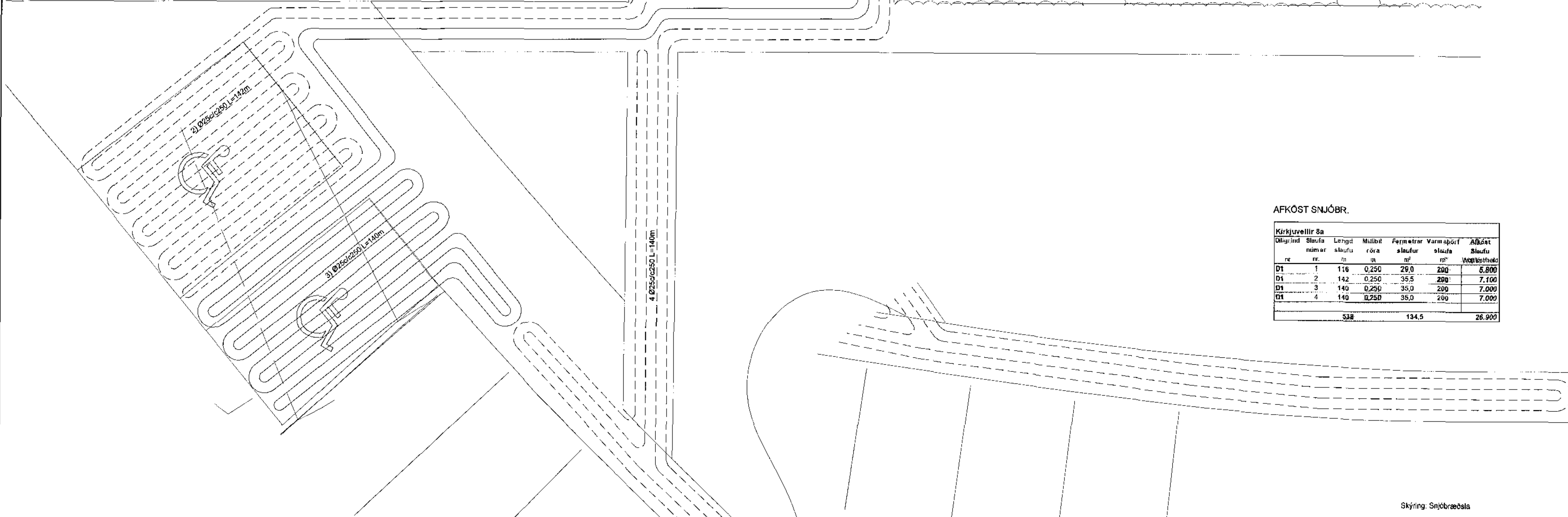
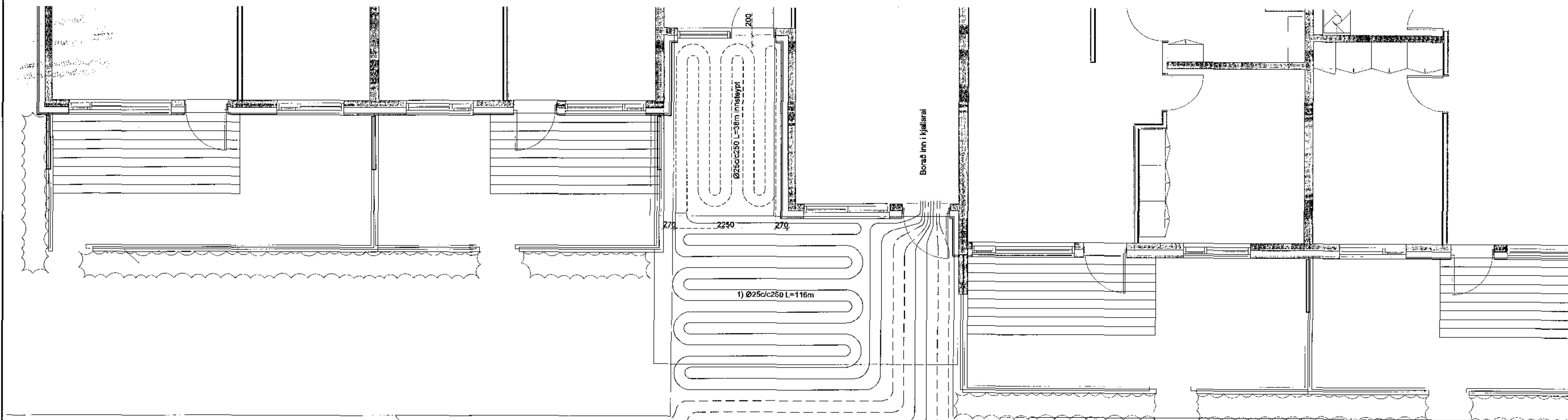


GRUNNMYND 1.HÆÐAR 1:50

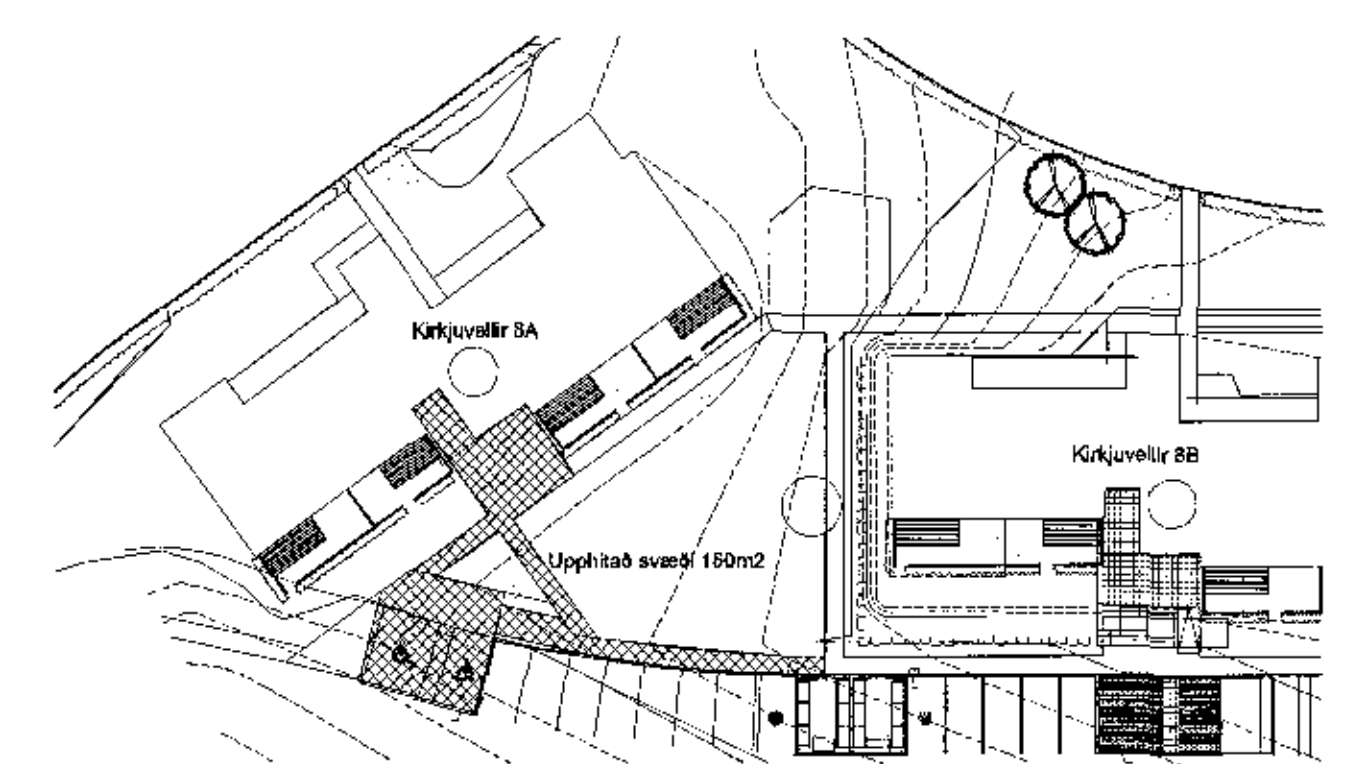
Sambýkkt þáttur  
06 NOV 2017  
Byggingarfulltrúinn í Hátindunni  
F.h. Sigurður Steinar Jónsson



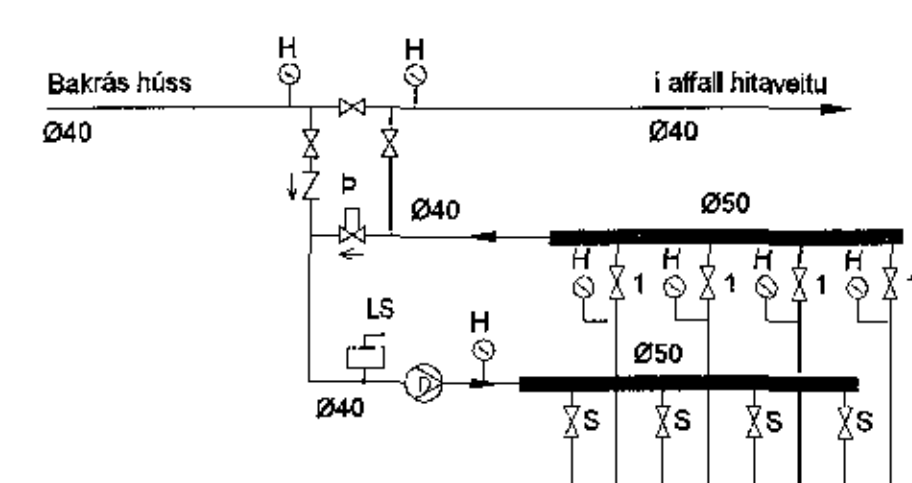
AFKÖST SNJÓBR.

Öngind nr.	Slaufr nr.	Lengd slaufrs m	Mulbit c/c	Fermetrar slautur m	Varmþörf slauts m <sup>2</sup>	Afköst Slautu Wot/m <sup>2</sup>
D1	1	116	0,250	29,0	290	5,800
D1	2	142	0,250	35,5	290	7,100
D1	3	140	0,250	35,0	290	7,000
D1	4	140	0,250	35,0	290	7,000
		538		134,5		26,900

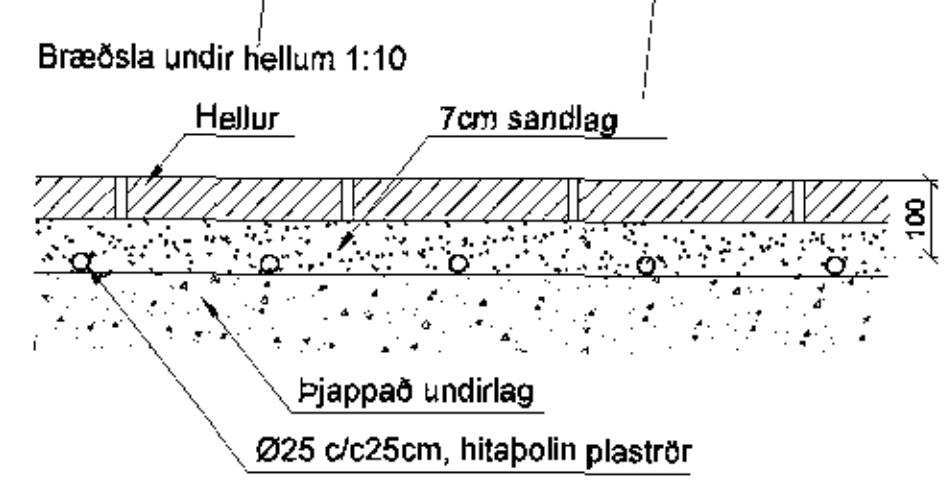
AFSTÖÐUMYND 1:500



TENGMYND SNJÓBRÆDSLU



H: Hitanætur 0-60 C°  
S: Stíllé  
D: Dæla hraðastýri 28,2 l/min 4,0 mV/S  
p: Þrystilétur  
LS: Loftskilja



Skýring: Snjóbræðsla  
Allt efni í Hitalögnum skal vera vottað af Rannsóknarstofnun Byggingarfræðisins í samræmi við gildandi byggingarreglugerð og staðla.  
Ø25c/c250, hitapólin víðurkennd plaströr.  
Hitastærðir: 150m<sup>2</sup>.  
Slautlengdir: 142m, 140m, 140m og 116m alls 538m.  
Afköst bræðslu: 200 Wot/m<sup>2</sup> /kist.  
Hitastærðir: 200x135 = 26,900 Wot/kist.  
Bakstærastærð: 28°C/13°C gefur allt að 24,900 Wot/kist.  
Framrásarvatn: 0,7 l/min.

1. október 2017  
Sigurður Steinar Jónsson

Breytingar		KIRKJUVELLIR 8a		HBS   r   BD   S	
Nr.	Dags.	Nofn		M.	1:50
			Verkfræðistofa Þráinn & Benedikt Laugavegi 178, 105. Rvk. Sími: 568-7775 Veffang: verkfradistofa.is Netfang: verkfradistofa@verkfradistofa.is	Nr.	P103
			Snjóbræsla	Dags.	okt 17
			Áritun: aðalhöfundur:		080149-3809