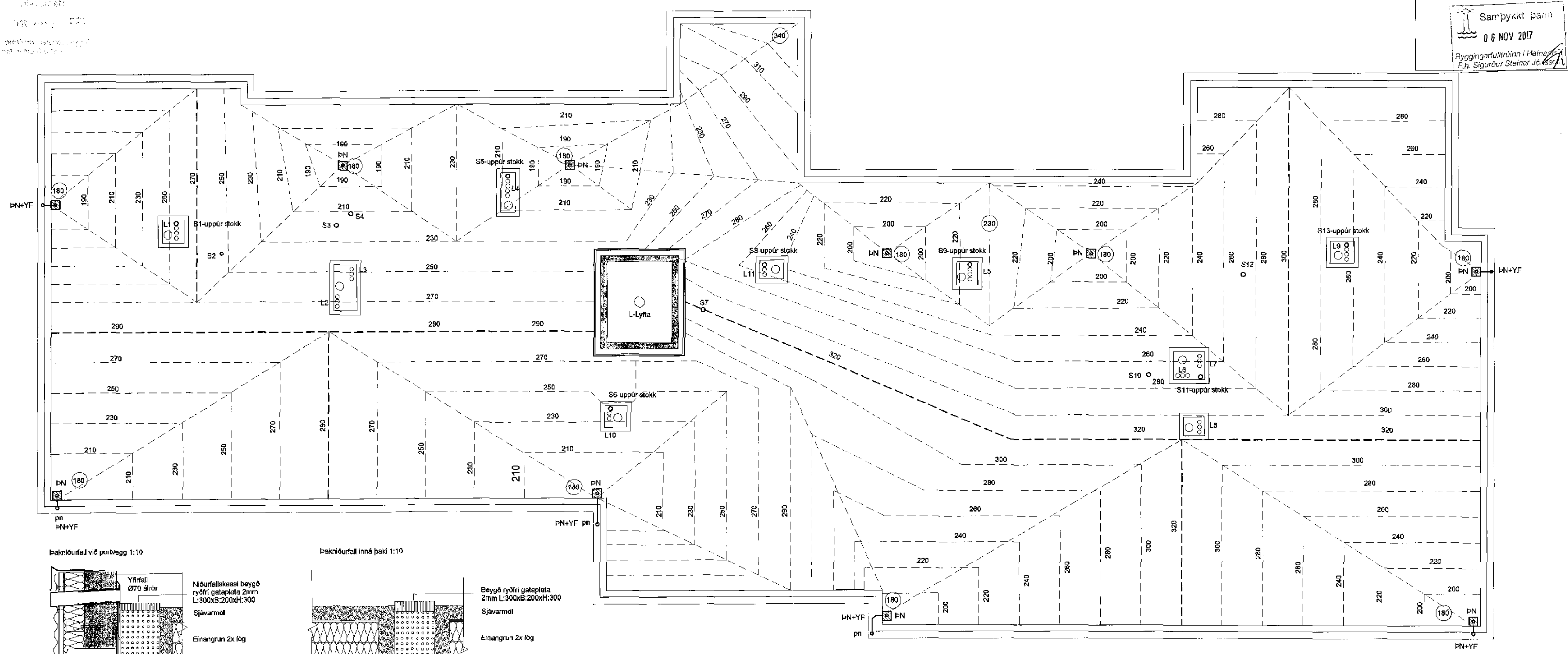
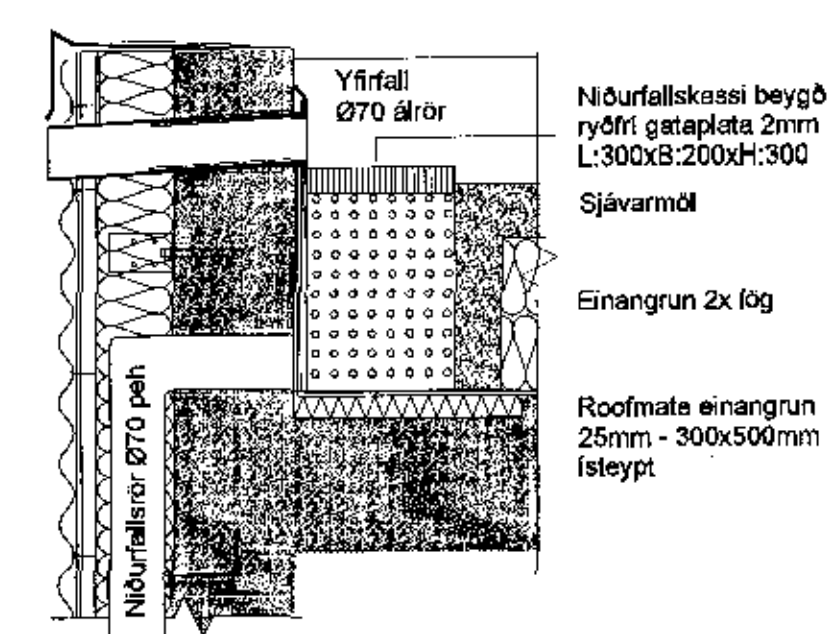


Samþykkt þátt  
06 NOV 2017  
Byggingarfulltrúnn í Halmárgata  
F.h. Sigurður Steinarr Jónsson

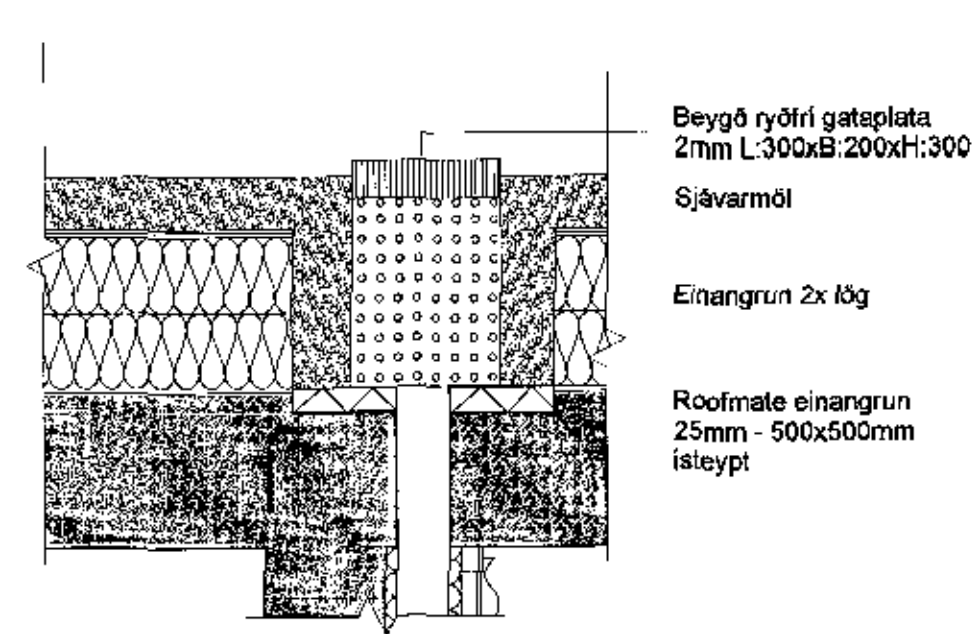
18X 2017  
18X 2017  
18X 2017



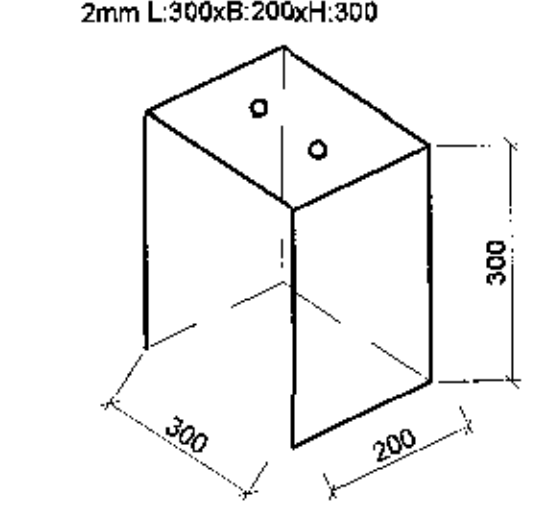
Þakniðurfal við portvegg 1:10



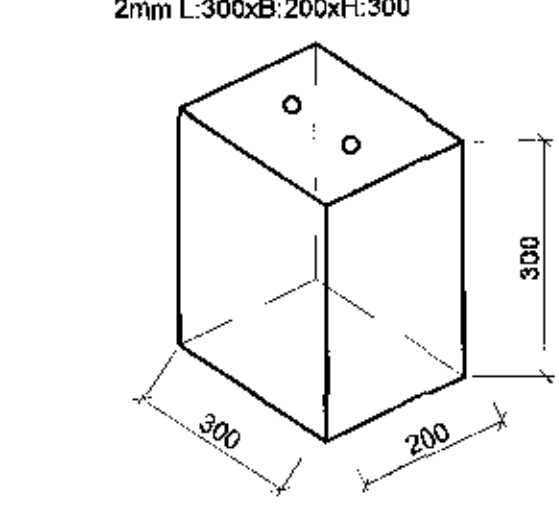
Þakniðurfal inná þaki 1:10



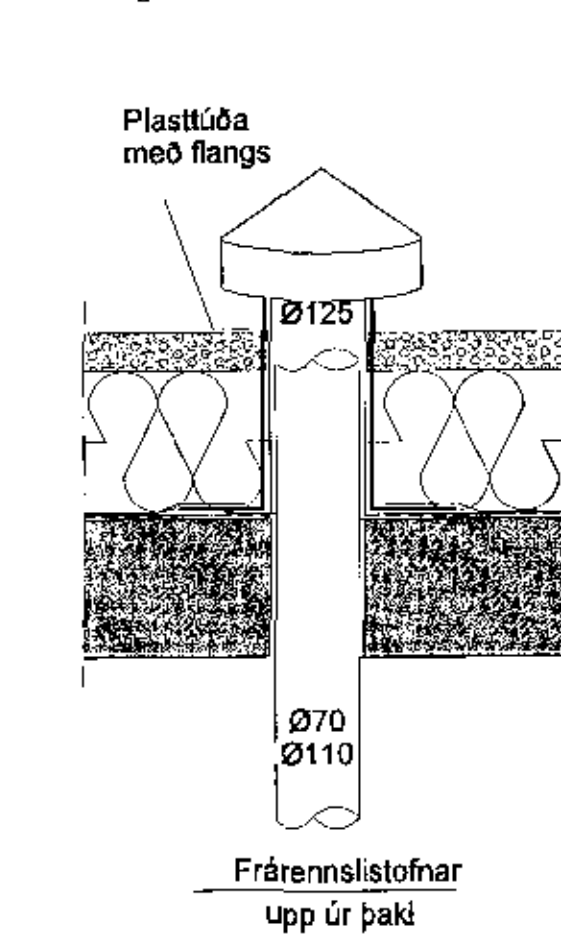
Niðurfallskassi beygð ryðfri gataplata 2mm L:300xB:200xH:300



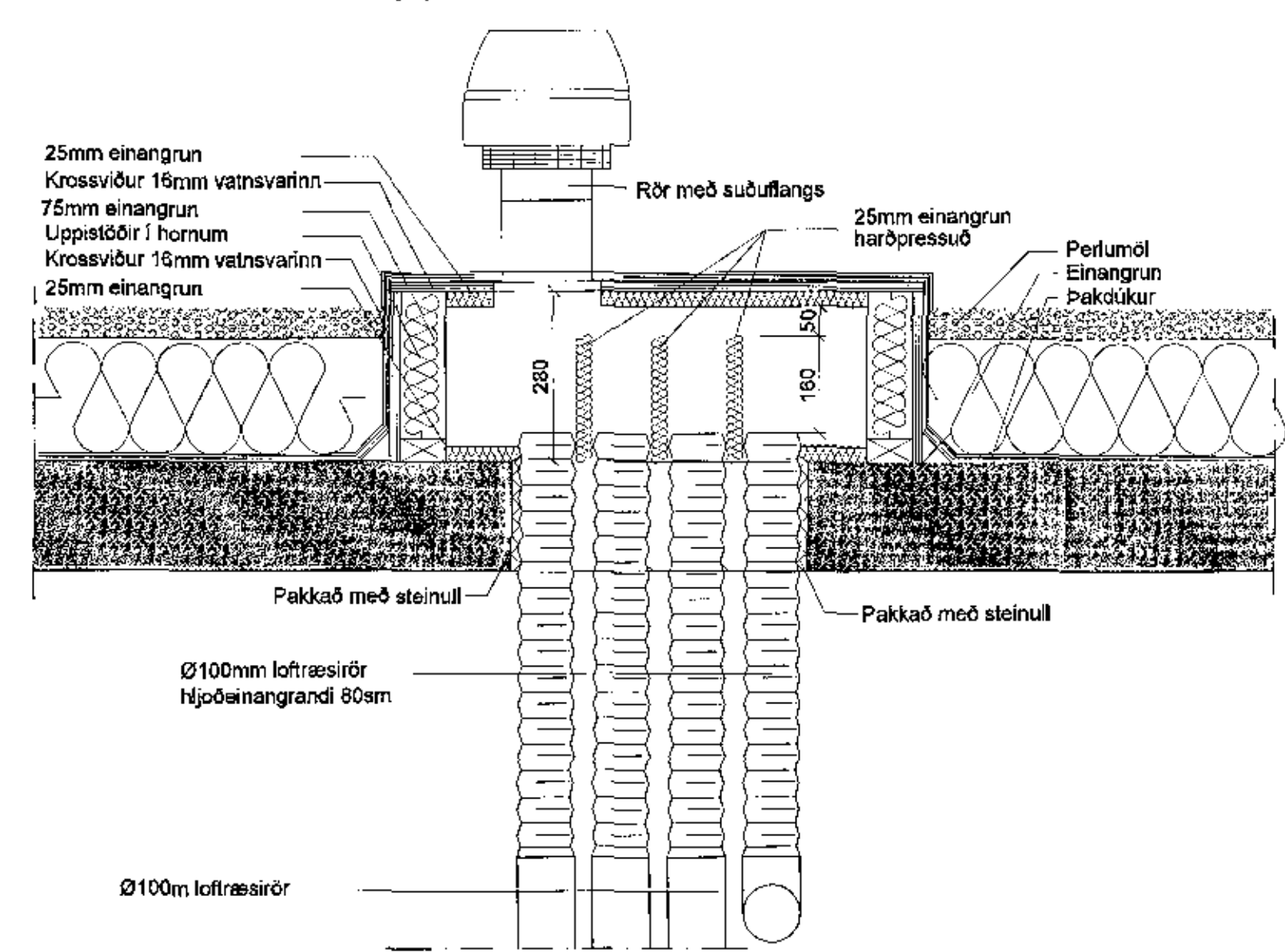
Niðurfallskassi beygð ryðfri gataplata 2mm L:300xB:200xH:300



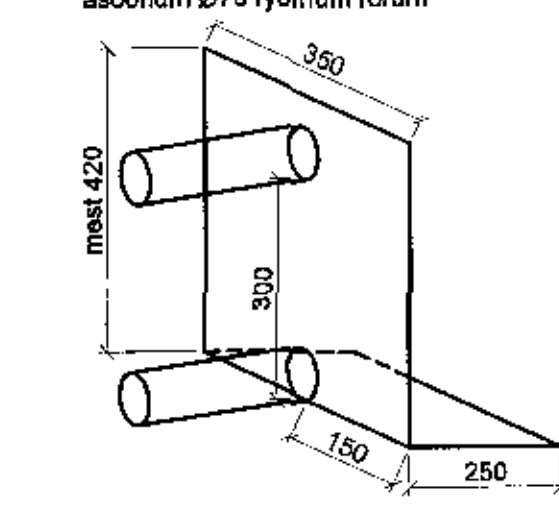
Lofttúdur v/ frárennsli 1:10  
Dæmigert snið.



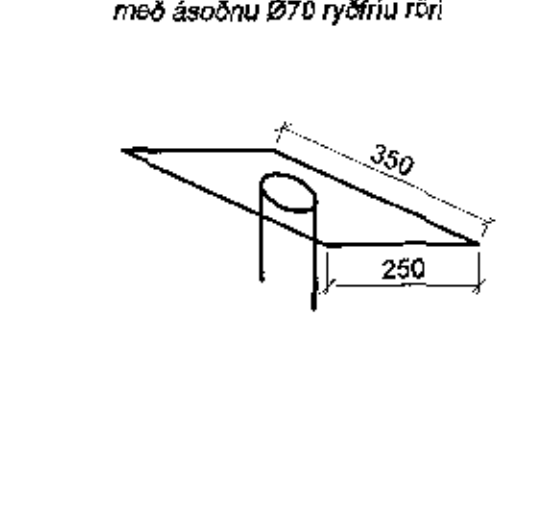
Vérfent útsög dæmigert uppbygging 1:10



Niðurfallsplata ryðfritt stál 2mm plata beygð í vinkl með ásoðnum Ø70 ryðfrium rúrum



Niðurfallsplata ryðfritt stál 2mm plata 200x300mm með ásoðnu Ø70 ryðfriu flri



- SKÝRINGAR Á TÁKNUM Í GRUNNMYND.
- BK: Baðkar
  - EV: Eivámarloka
  - EY: Eivámarloka
  - GK: Garðkrant
  - GN: Gólfniðurfal
  - GNL: Gólfniðurfal m/lyktaloku
  - HL: Hæðilag
  - HR: Hreinsistökur
  - KT: Gólfkot
  - NF: Niðurf.br. m. sandfangi
  - NF: Niðurf.br. m. sandfangi og vatnsl.
  - S1: Fallstammi & númer
  - SA: Fallstammi auka
  - SK: Skókrani
  - SN: Svianúrfall
  - ST: Steypibað
  - SV: Skólveskur
  - UV: Uppfrottafeli
  - VS: Vefnsalarni
  - PN: Þakniðurfal
  - PL: Þrygjalott
  - PS: Þrygjalott
  - PV: Þrygjalott
  - á: á vegg
  - ie: í einangrun
  - lg: í gólfrauf
  - lv: í veggrauf
  - pn: pípa fer niður
  - pu: pípa fer upp
  - ud: undir dyrum
  - ul: undir lofti
  - vg: við gólf
  - vl: við loft
  - yg: yfir dyrum
  - yl: yfir glugga
  - : Frítt lofttæði
  - : R: Lofttæði um rist
  - : U: Lofttæði undir hurð
  - : Y: Lofttæði yfir hurð
  - : Lofttæði yfir & undir hurð

18. Okt. 2017  
Sigurður Steinarr Jónsson

Breytingar	KIRKJUELLIR 8a	H.B.S./T.B.D./S.
Nr. Dags. Nafr		
Verkfæðistofa Þráinn & Benedikt		M. 1:50
Laugavegi 176, 105 Rvk.		Nr. P401
Sími: 568-7775 Veffang: verkfaedistofa.is		Dags. Okt 17
Netfang: verkfaedistofa@verkfaedistofa.is		080149-3609
Lagnir á þaki + hæðarleiga		
Áritun		
Skipting		