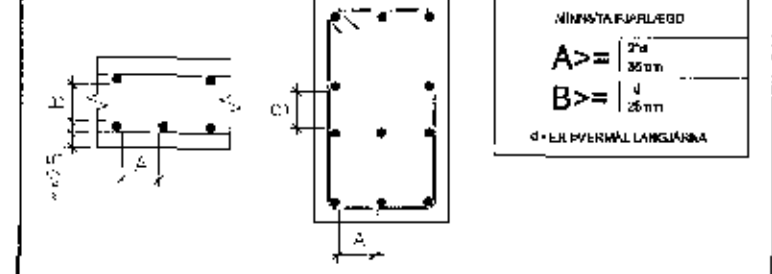
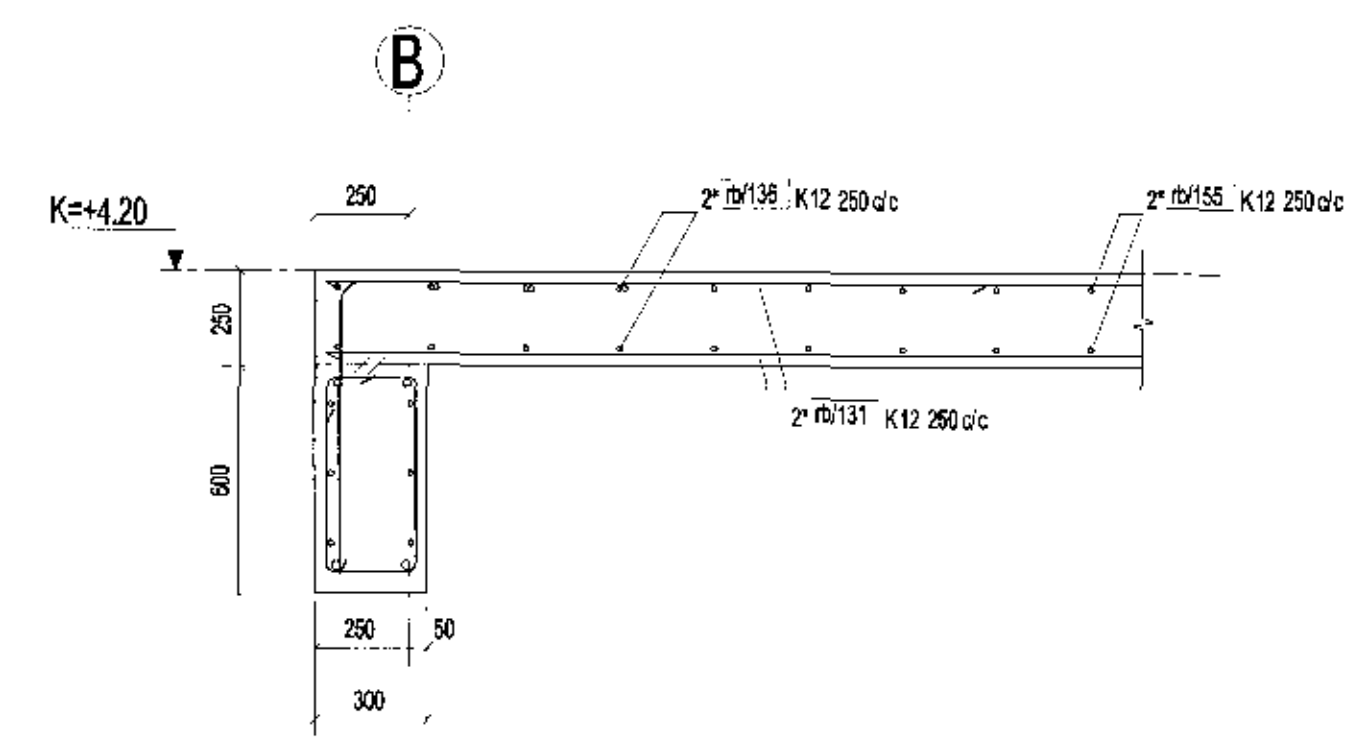


Samþykkt þann
08 NOV 2017
Byggingarfulltrúinn í Hlíðarhlíð
F. H. Sigurður Steinar Jónsson

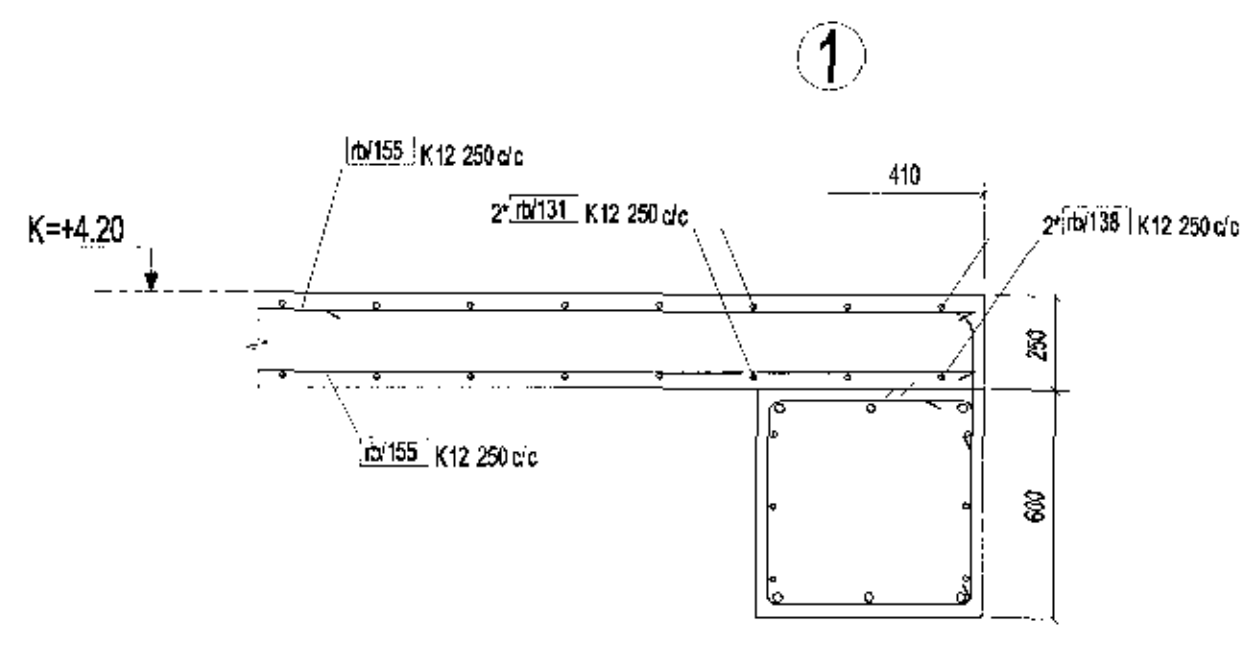
LAPPLING		JÖRÐREYSLUR	
SVIÐAL TÍÐI	SVIÐAL TÍÐI	SVIÐAL TÍÐI	SVIÐAL TÍÐI
8	300	8	32
10	450	10	40
12	600	12	48
16	700	16	64
20	800	20	140
		25	175



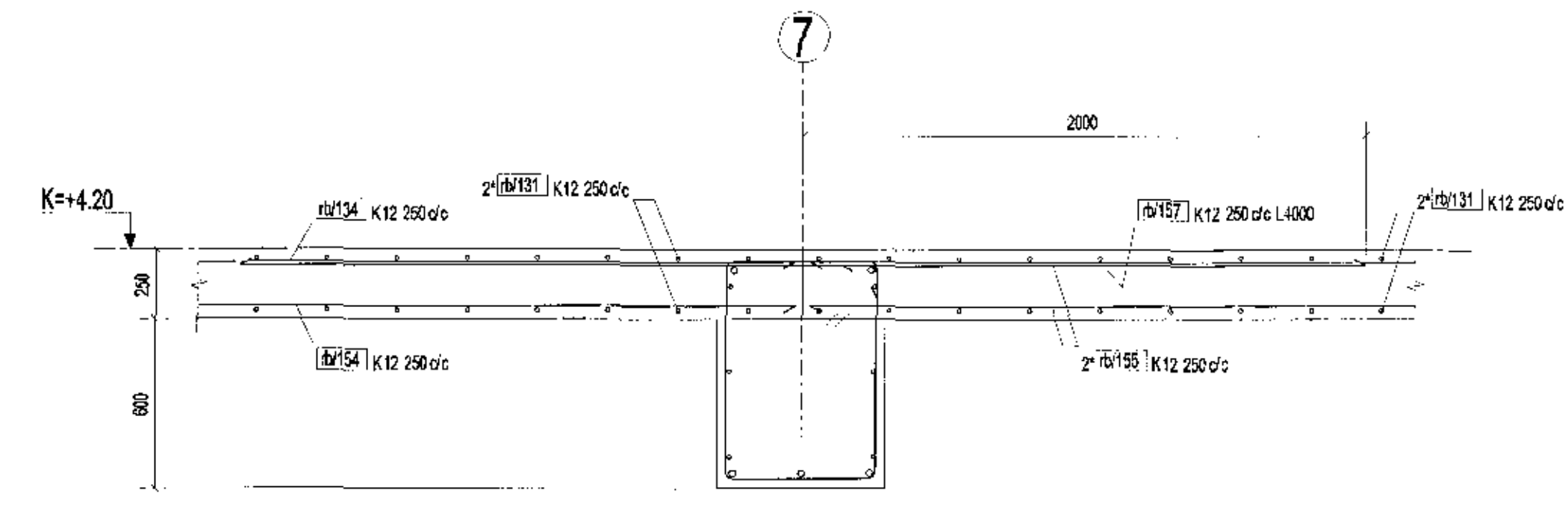
I - I
1:20



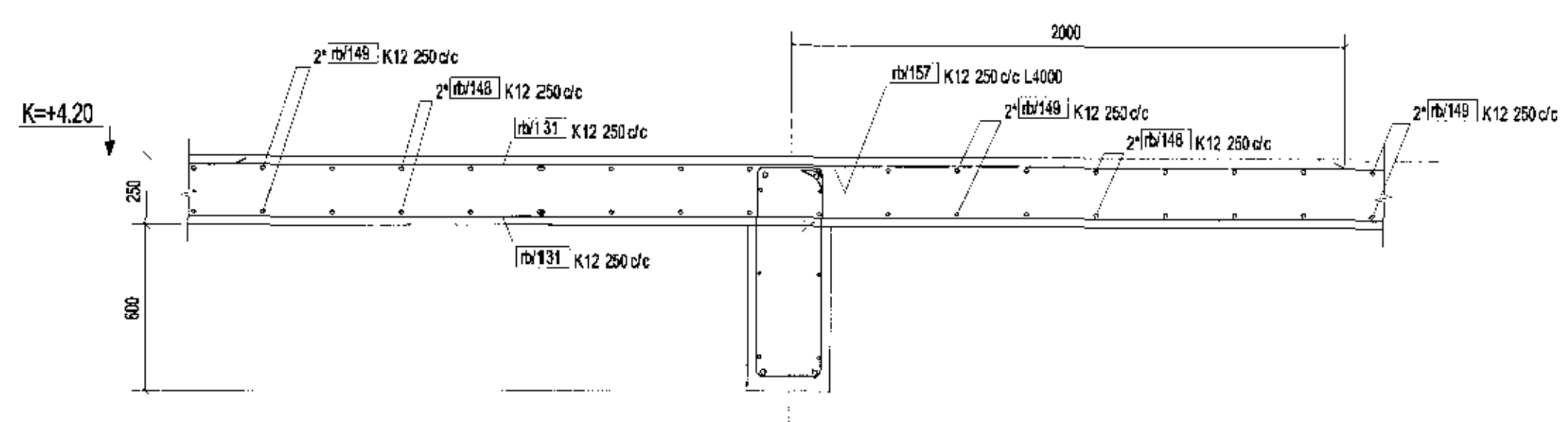
J - J
1:20



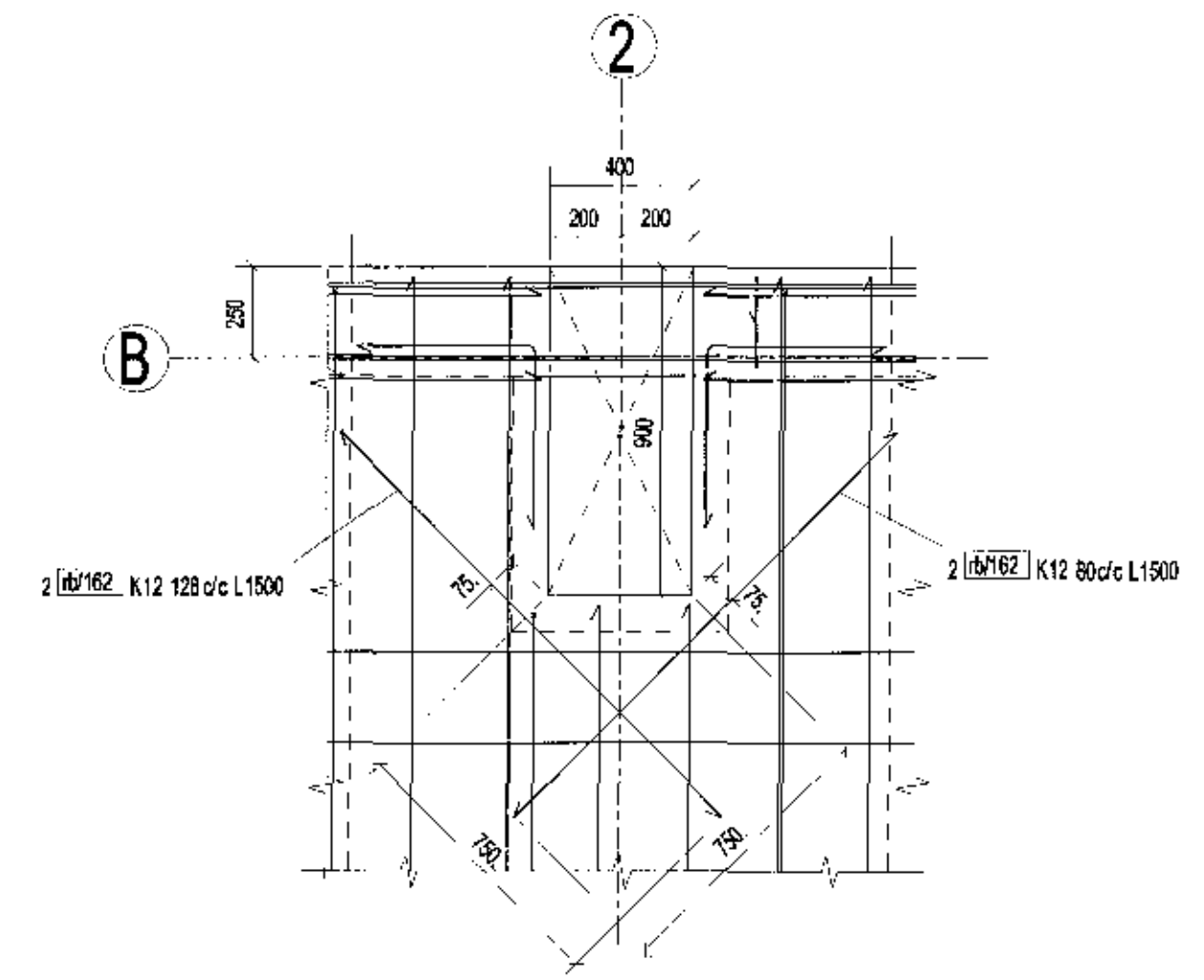
K - K
1:20



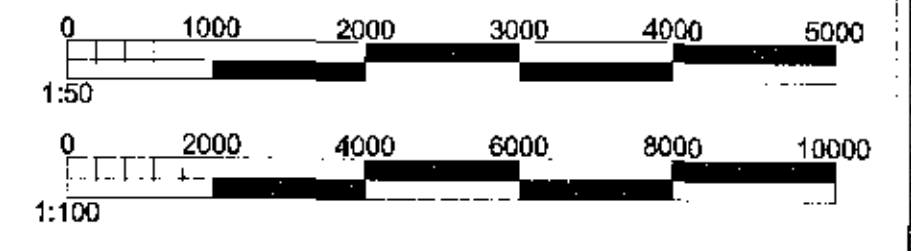
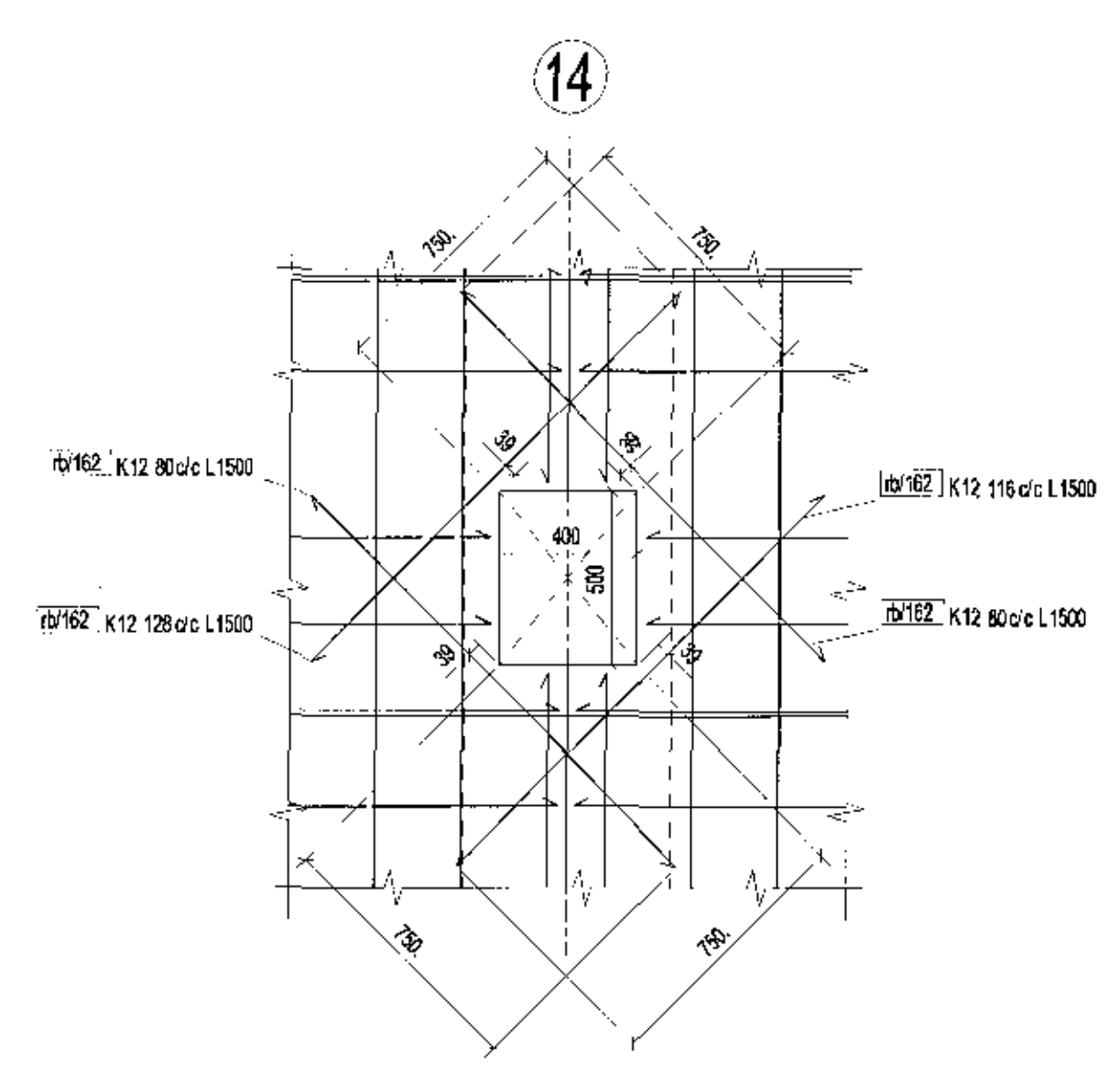
L - L
1:20



Deili 14
1:20



Deili 15
1:20



- ÖLL MÁL ERU Í [mm]
- ALLAR HVÆDIR ERU Í [m]
(Hæð ofan á efri plötu=4.20m)
- SKYRINGAR: K - KÖTI, c/c - MIÐJA Í MIÐJU
- STEINSTEYFA: B30

Breyting	Dags	Lýsing	Teknað
01	12-10-2017	Issued for construction	DD

Fyrirtæki: Suðulst yfir.
Verkefni: ÖSEYRARBRAUT 29, MHL.02
Nafn teikningar: JARDHVED HELLA - SERHLUTAR
Telkað: 12.10.2017

rkv.	Breyting	Teikning nr.	Stærð
1:100	01	120623-CF-07	A1