

Ántun samræmingarhönnuðar

Dagsetning samþykks aðaluppdráttar

Hönnunarstig: Verkefning

Skýringar:

Öll mál eru í millimetrum.
Allir kótar í metrum.

Allar mæðingar og kótar koma fram á teikningum arkitekta og skal sannreyna öll mál við þær.

Þeygumál járna skal sannreyna og bera saman við mæðingar á steyplum byggingarhlutum skv. arkitektateikningum og fyrirskrifaða steypluhulu skv. teikningum VSO Ráðgjöf.

Sjá gataplán fyrir úrtök í steypu.

Einangrun er samkvæmt teikningum arkitekta.

Brunavörn stálviðvikis.
Allt stálviðvikis ástæmt festingum skal standast brunaköfur yfirvalda. Í verkýsingu / á teikningum arkitekta er gerð grein fyrir brunavörnum stálviðvikis, sem að lögmarki skal fullnægja kröfum eivvarmarhönnuðar og byggingarteglugerðar.

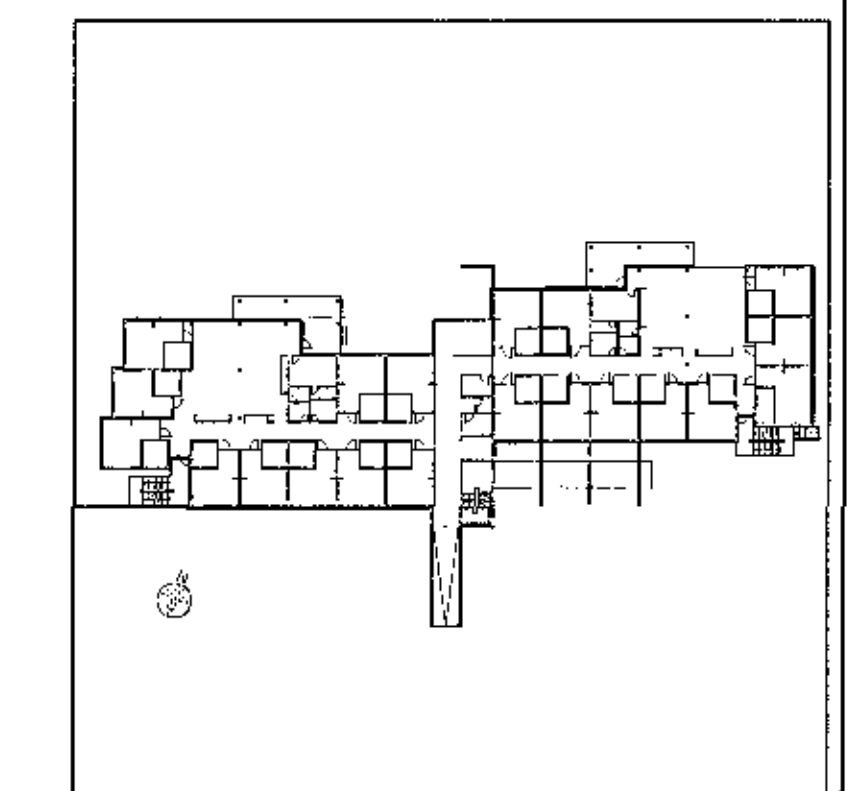
□ Bögglaberg

Tilvísanir:

Almennar skýringar
Grunnbending veggja

Sjá bl. nr. B-A-01
Sjá bl. nr. B-A-03

Arkitektateikningar
Lagsetningur
Gataplán



E	12.10.2017	Ný snið	IG/KEA	LL
D	28.09.2017	Ný snið	IG/KEA	LL
C	26.09.2017	Ný snið B2.1 og B2.2	IG	KEA
B	22.09.2017	Ný snið B2.0	IG	KEA
A	15.08.2017	Ný snið A.19	HS	KEA
Br.	Dagb.	Emyktur	Hannað	Takn.

VSO RÁÐGJÖF
BORGARTÚNI 20, 105 REYKJAVÍK, Sími 585 9000, NETI: vso@vso.is

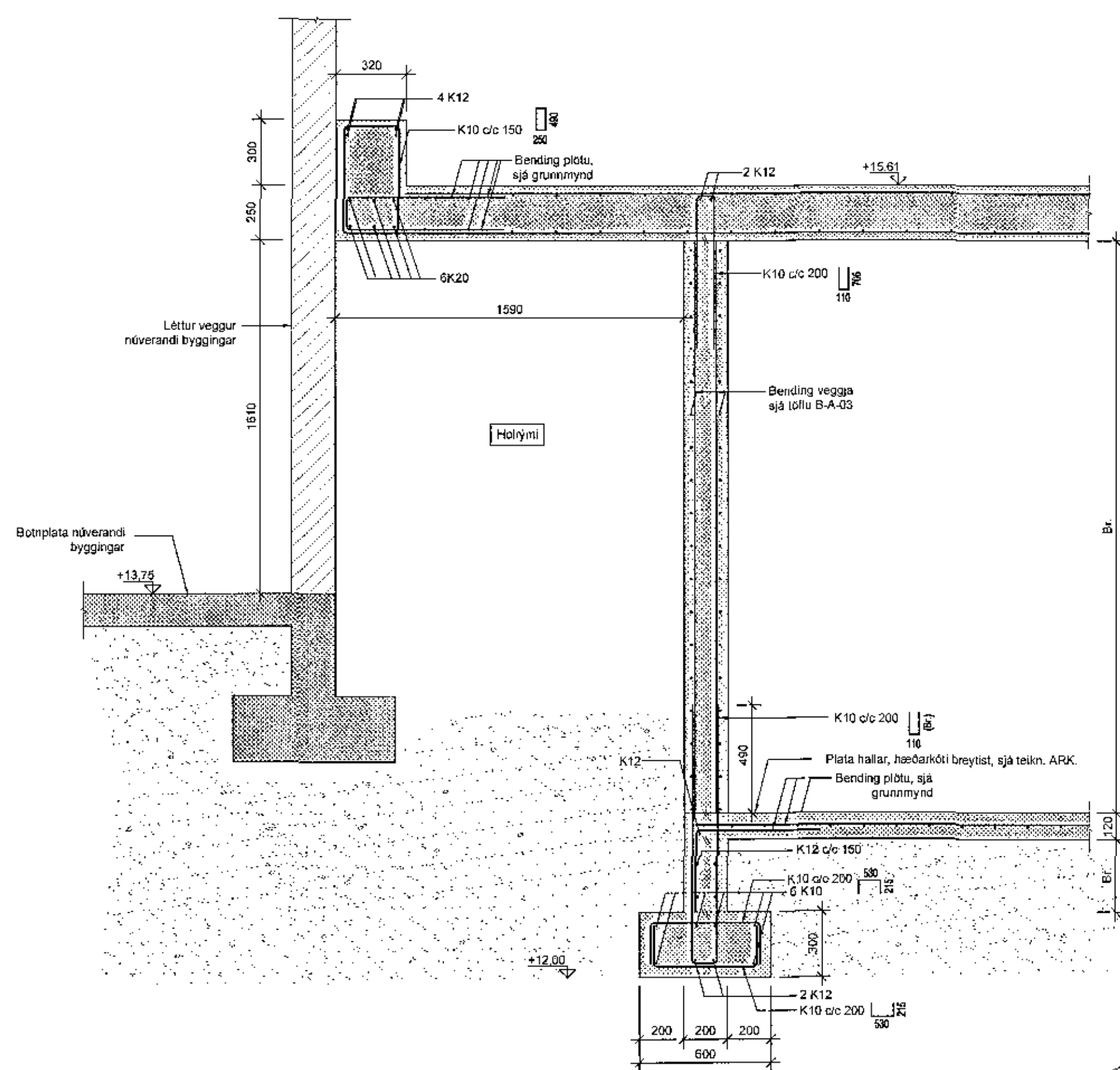
Sólvangur hjúkrunarheimili 2016

Burðarvirki
Almenn snið og delli

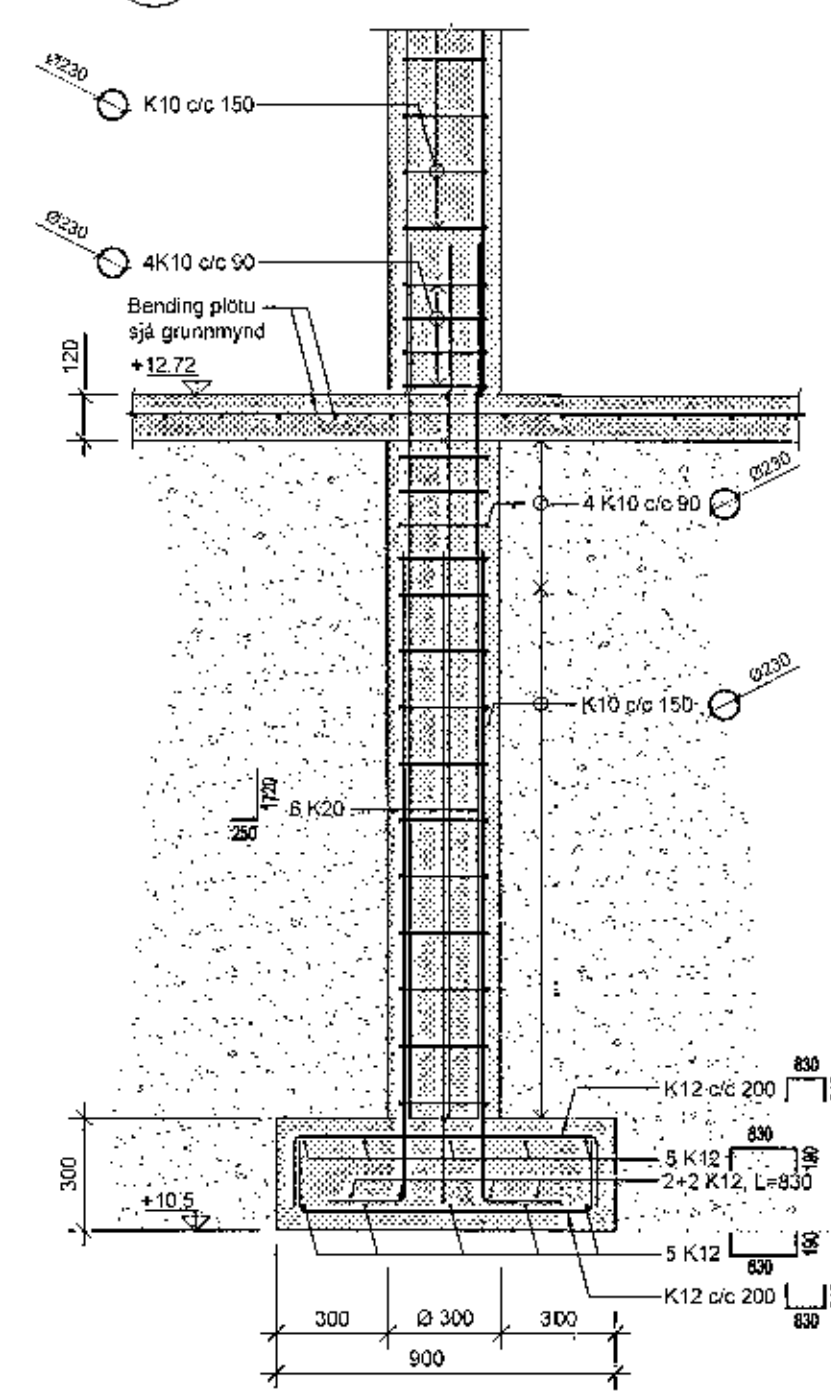
Hannað/teiknað: IG/KEA
Yfirfarið: Gylfi Magnússon
Kt: 240757-5169

Kvarð: 1:20 (A1) / 1:40 (A3) Reykjavík, 25.07.2017
Verkr. 18384 Teikn.nr. B-SD-05 Br. E

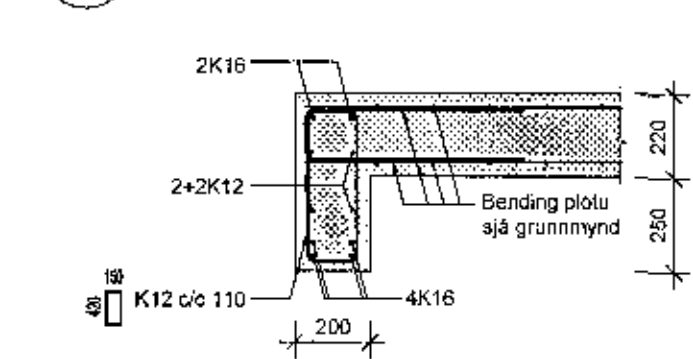
A18 1:20



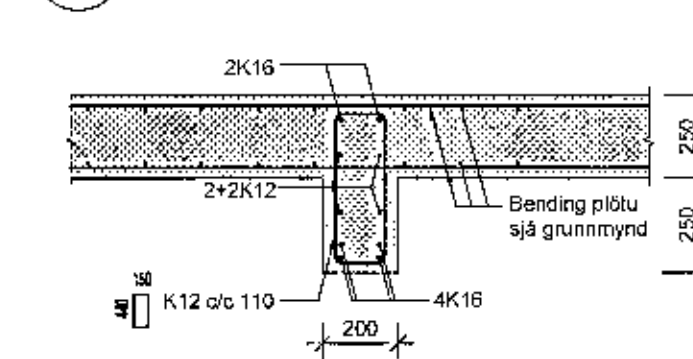
A19 1:20



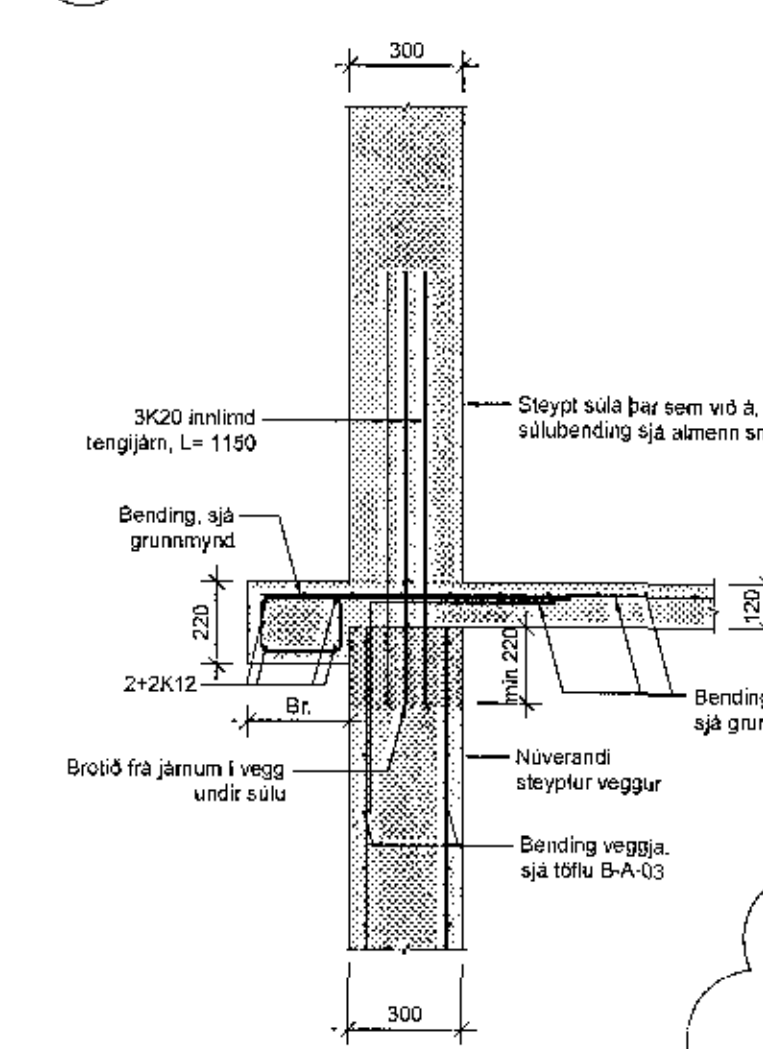
B20 1:20



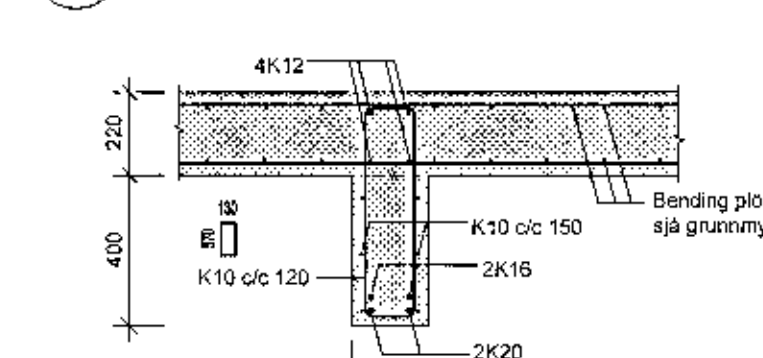
B22 1:20



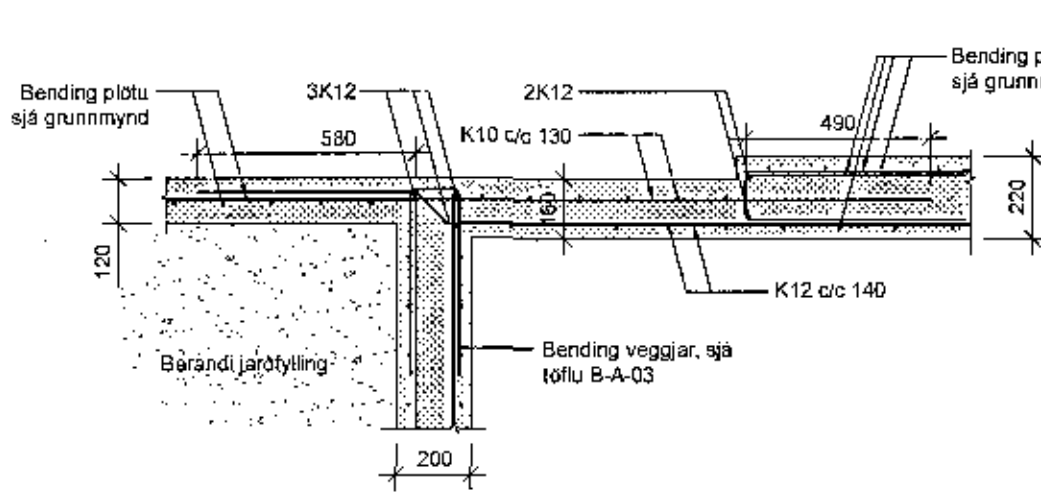
B21 1:20



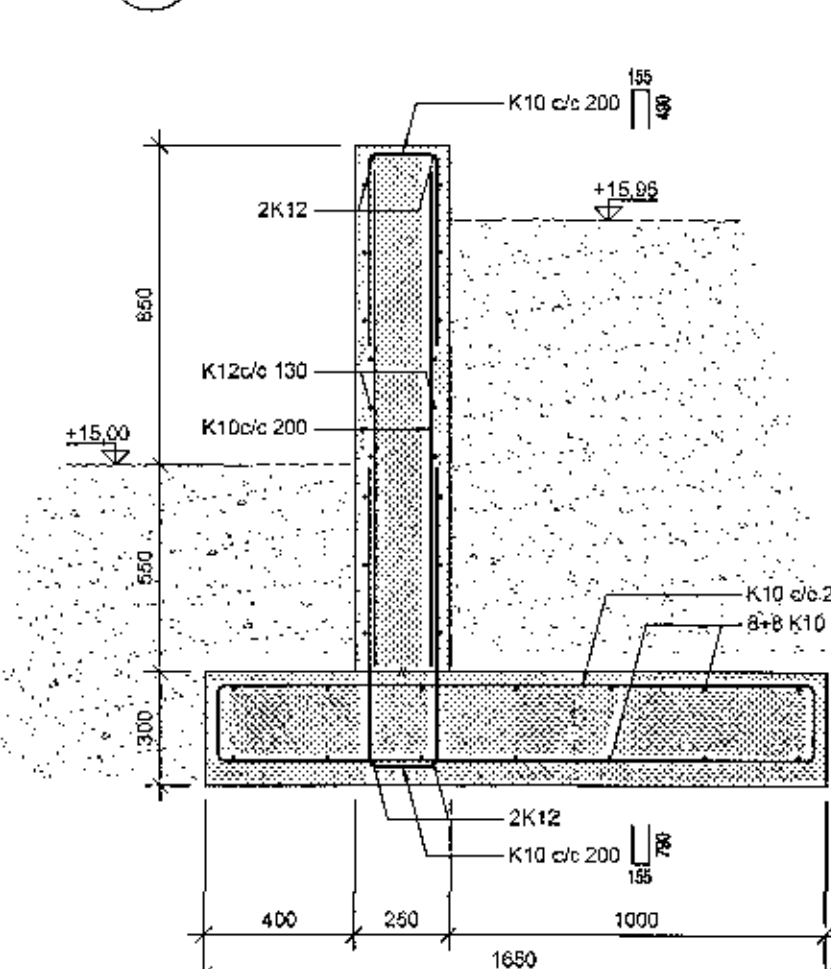
B23 1:20



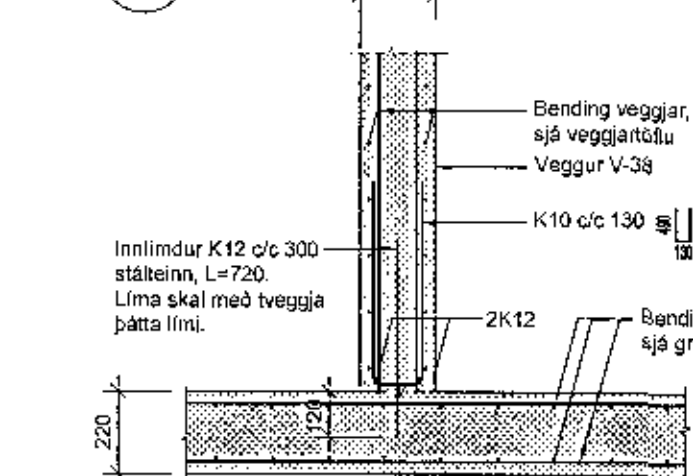
A24 1:20



A25 1:20



B17 1:20



Snið í tröppur tengigangi

