

Sampykkt þann
14 NOV 2017
Byggingarfulltrúi H.V. Arnar
F.h. Sigurður Steinar Jónsson

SKÝRINGAR

Aimennar skýringar sjá teikningu P0 000

Brunapéttingar:

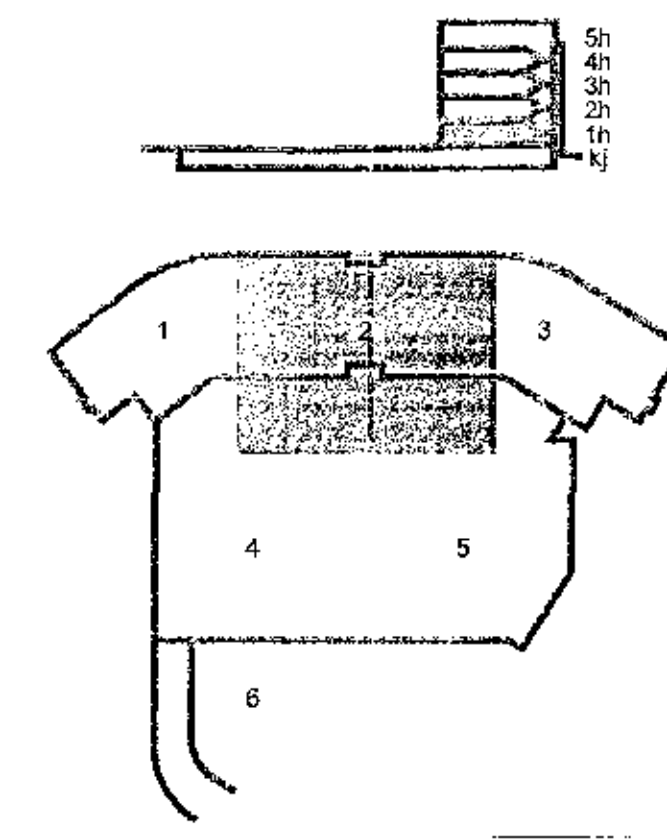
BP = Brunapétting í gegnum brunaskil hvort sem er á milli hæða eða rýma

MÓTEKID:

ÚTI **ANNI**
ARKITEKTAR

BAIDUR Ó. SVAVARSSON
ARKITEKTI FAI SAMAK
120327-5149

DALSHRAUN 3



D	08.09.17	Volgnum best vð 1. hæð	PROSAS
C	03.06.16	Frárennslistögnum breytt	BSGAS
B	25.05.16	Best vð fréttasílu fyrir 2. hæð	BSGAS
A	09.03.16	Best vð fréttasíluögnum	JCR/SAS

Utg. Dags. Skýring. Hannes/Vithild



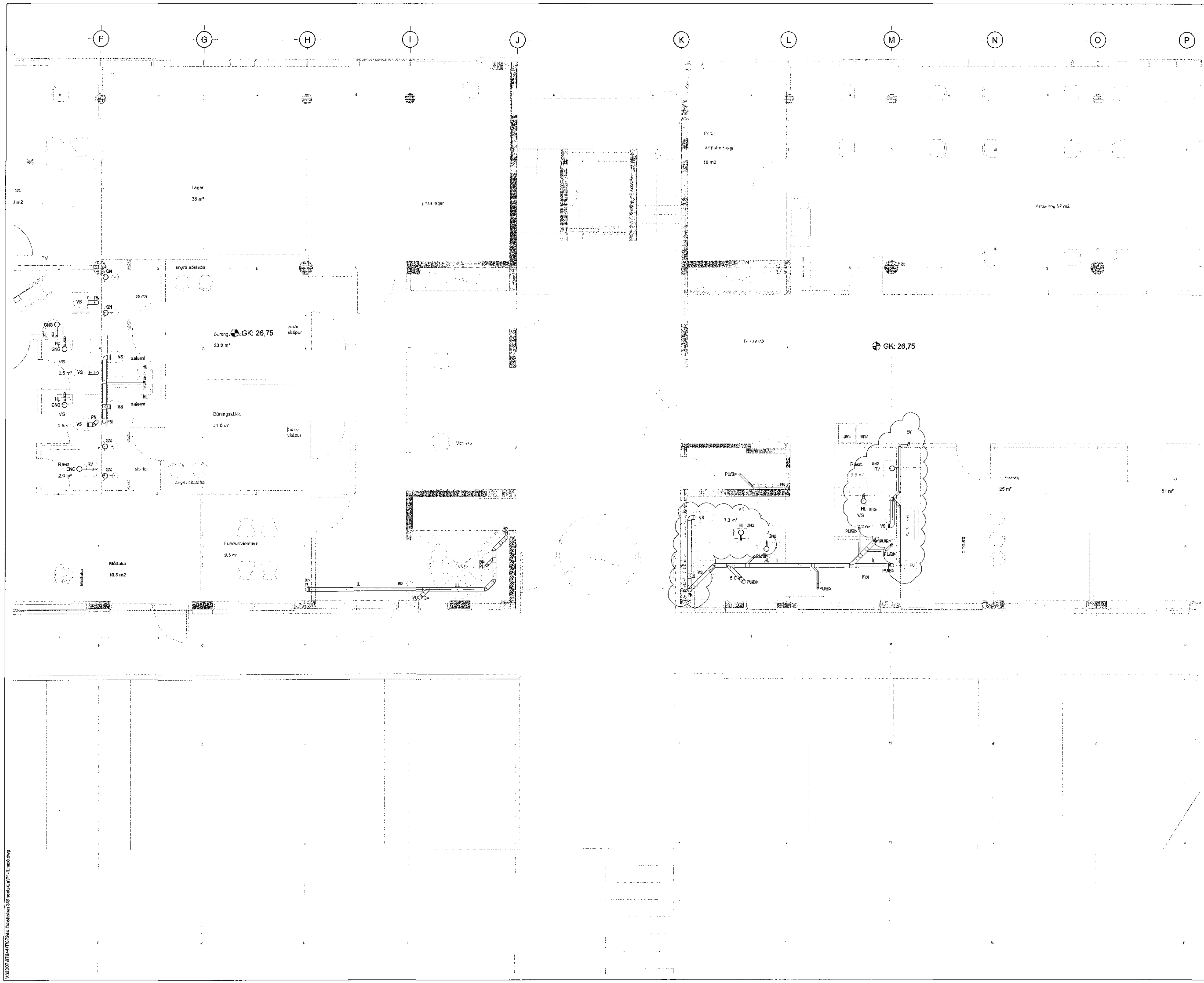
VERKFRÆÐISTOFA

BEIJAHRÁUN 20 • 220 HAFNARFURÐUR • KENNIT. 710768-2899
vsk@vsk.is • Sími 585 9600 • Fax 585 9610 • www.vsk.is

Allur aðstoðunur
Sveinn Ási Sveinsson
Númer 230855-5609 • sk@vsk.is

Verkiheiti
DALSHRAUN 3
Verkiheiti
HAFNARFIRÐI
Verkiheiti
Lagnir
Fréttasíluögnir 1. hæð
Grunnmynd 2

Hannafé	Teknafé	Vérfé	Kvað	Bíla
BIB	BIB	SAS	1:50	/ A1
Dags	Verski	Tekning	Útgáfa	
20.06.2013	07244	P1 012	D	



V:\2007\07244\DWG\Dalshraun_3\Sheets\LP1-1.hao.dwg