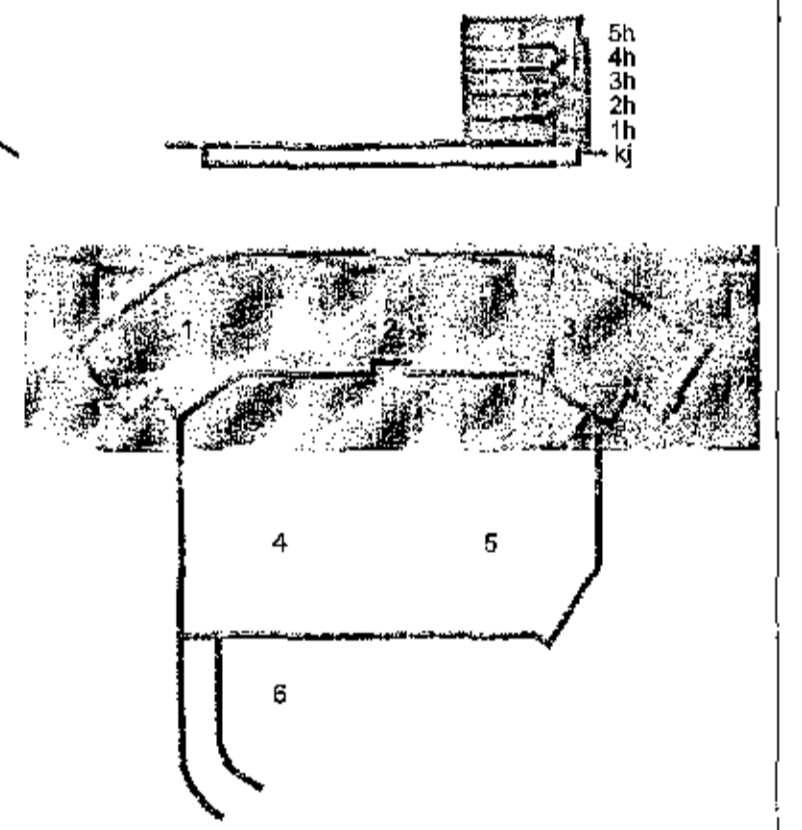
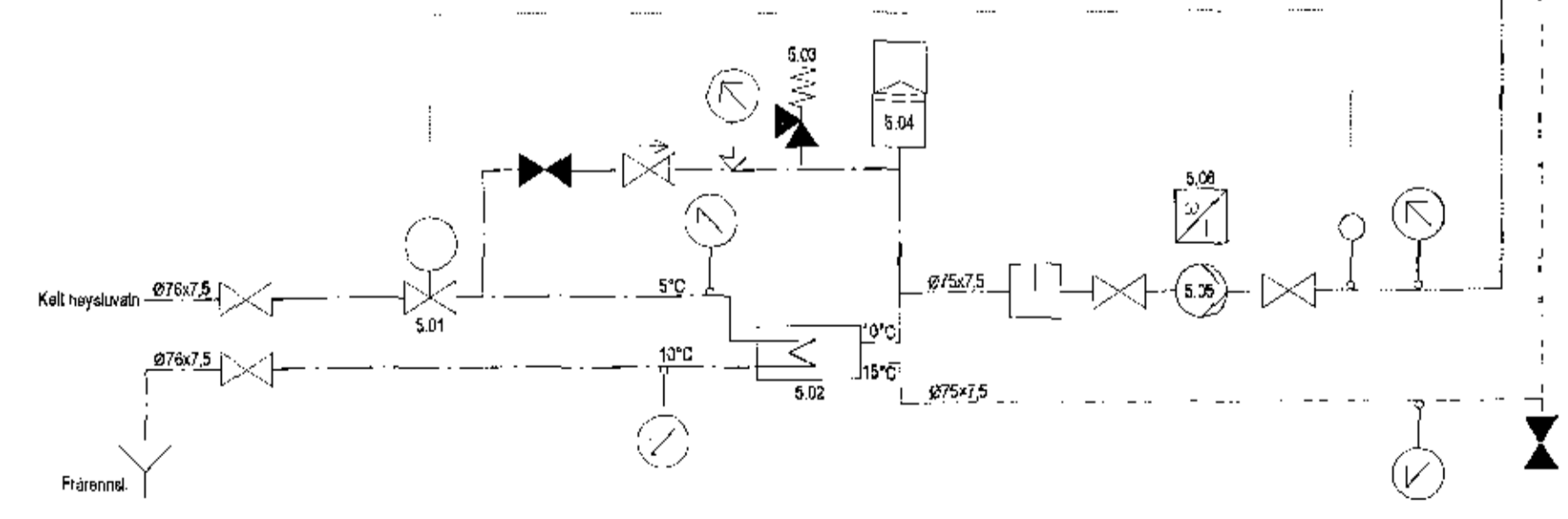


DALSHRAUN 3



Kællkerfi, kerfi 5



Tækjalisti

- 5.01 Hitastýringur lögd 5-20°C, Kv = 10,0.
- 5.02 Varmastýring 50kW, max. þryggtíð á kælivöru 0,125 sek. í 20°C vatni, T_{sp} kælivöru 5°C.
- 5.03 Öryggisloft 4 Bar.
- 5.04 Þryggtæki 8 ljú.
- 5.05 Hringrásarkanta - 2,5 Lit., 4mm/s valm á miðstílingu, þryggtíðastýring fyrir kalt vatn.
- 5.06 Vífalappvörn sem stýrir hringrásardælu, sendir bót um klám og stöðvan.
- 5.07 Sjálfmátöð. Ögja afköstun kællkerfis, jar þöð frá hringrásarkanta og sendir bót á mótorklök.
- 5.08 Mótorklök á hringrásarkanta við óma gæmi á hvern ögja, sjána retni inn á öksa eftir boðum frá sjálfmátöð.
- 5.09 Hringrásarkanta, sendir sjálfmátöð bót um hringrásarkanta og ögja bót á hringrásarkanta.
- 5.10 Mótorklök á hringrásarkanta að kællkerfinu (essa á hvern rúm), stýra retni inn á kællkerfi eftir boðum frá sjálfmátöð.
- 5.11 Stöngklök 0,04 us, kv = 1,0 millivöð 0,2-lit.

C	02.10.17	Bætt við tengingu vöngu kællkerfi á 1. hæð	PDE/SAS
B	10.02.17	Bætt við kællkerfi á 5. hæð	JAK/SAS
A	09.03.15	Bætt við kællkerfi á 2. hæð	JGR/SAS
Útg.	Dags.	Skýring	Hanna Ö. Ylfiarsdóttir



VERKFRÆÐISTOFA

B/EIARHRAUN 20 • 220 HAFNARFIRÐUR • KENNIT. 710796-2809
vsb@vsb.is • Sími 585 8600 • Fax 585 9610 • www.vsb.is

Ártun sérhönnuðar
Sveinn Aki Svemisson
Sími 230855 8809 • ak@vsb.is

Verkefni:
DALSHRAUN 3
HAFNARFIRÐI

Verkefni:
Lagnir
Kællkerfi
Kællkerfi
SAS BIB SAS SAS
Verkefni Verkefni Verkefni Verkefni
05.07.2013 07244 P2 802

Síða: 1/1
Útgáfa: C

V:\2017\17244\17244\2017244\2017244\2017244_P2_01msk.dwg