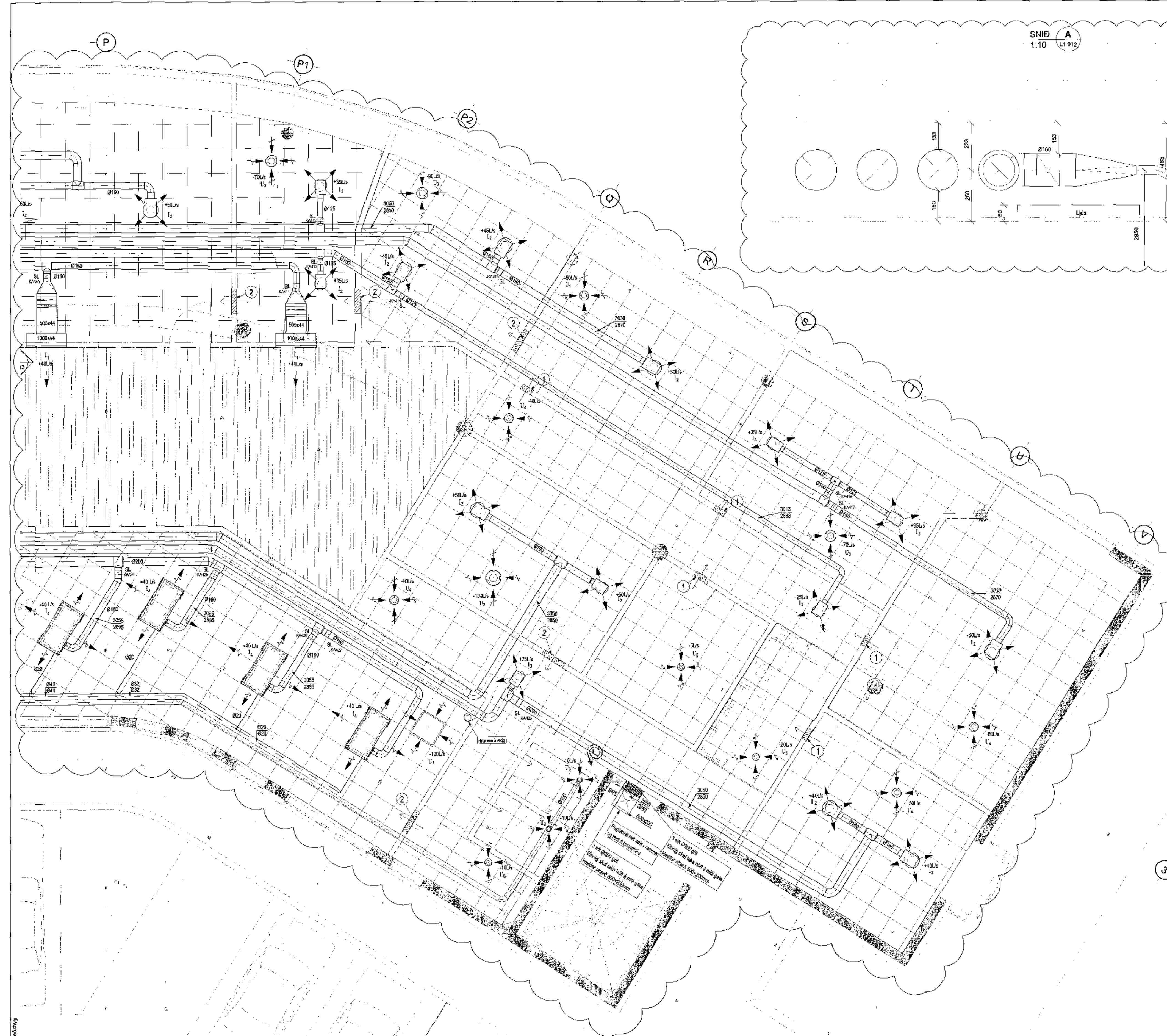
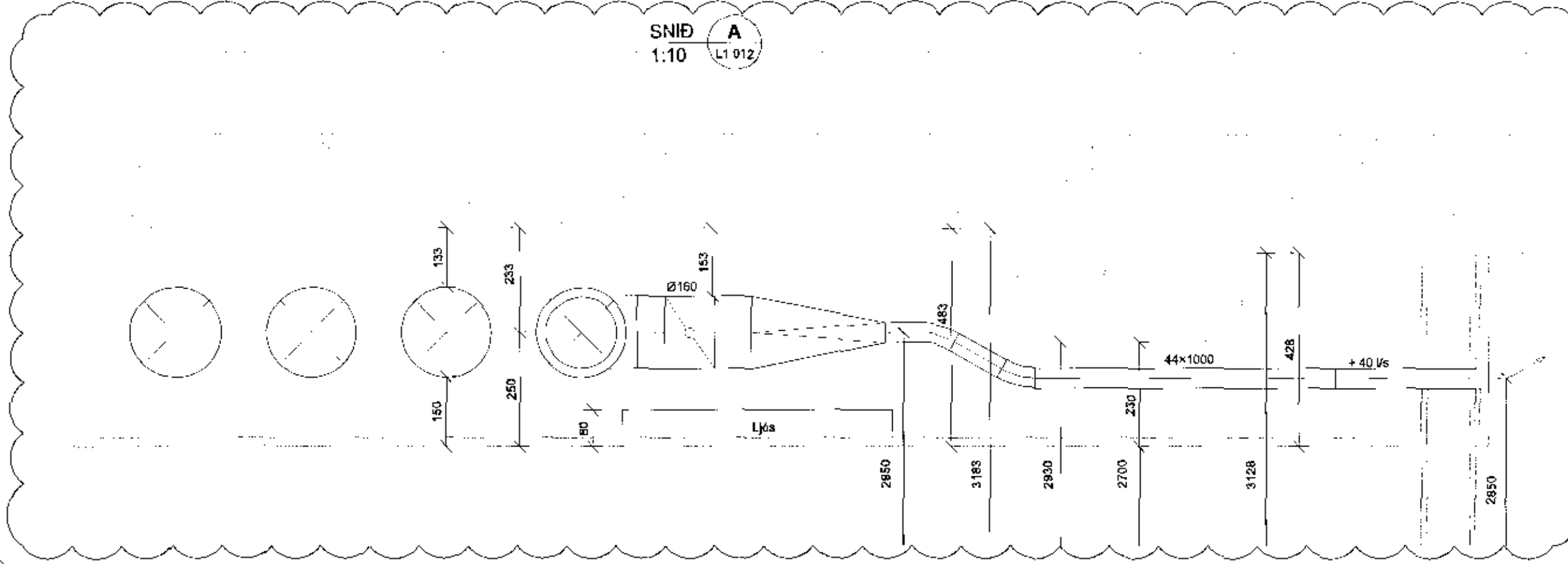


Samþykkt þingi  
19 NOV 2017  
Byggingarfulltrúinn í Hafnarfirði  
F.h. Sigurbur Steinar Jónsson

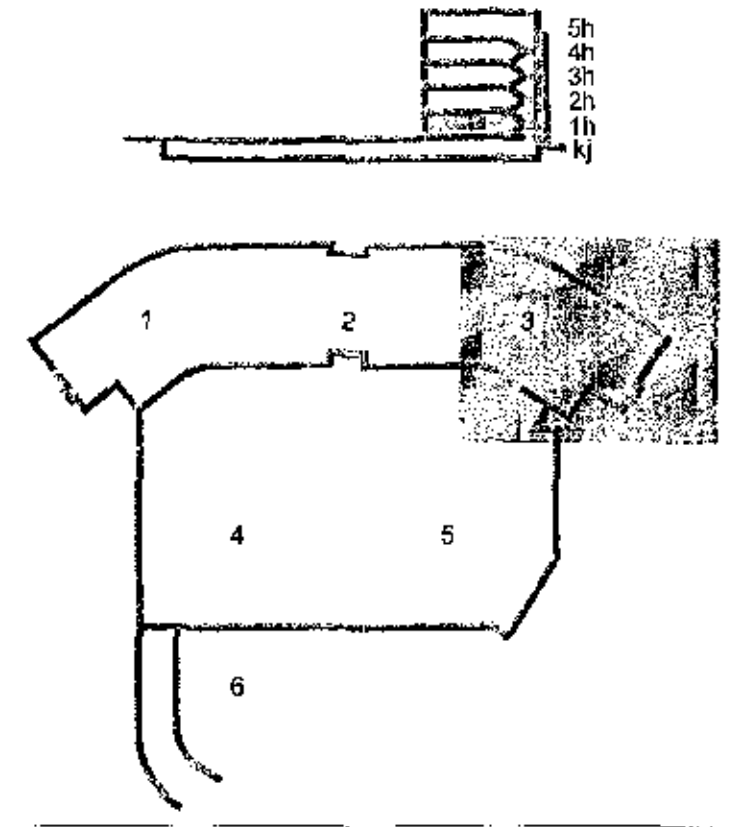
Skýringar

- 1 Gat í vegg fyrir utan kerfislot  
Stærð: 300x200 mm
- 2 Gat í vegg fyrir utan kerfislot  
Stærð: 600x200 mm



Ármen ADALHÖNNUNAR:  
**ÚTI** **INN**  
ARKITEKTAR  
BALDUR Ó. SVAVARSSON  
ARXKAT FJL SAVVAK  
120357 3149

DALSHRAUN 3



A 13.09.17 Skilbofum best vð PDRSAB  
Útg. Daga: Skýring Hannes V. Þórisson



VERKFRÆBISTOFA

ÞJÉLARHRAUN 29 • 220 HAFNARFJÖRÐUR • KENNIT. 710766-2899  
vsk@vsk.is • Sími 555 8200 Fax 555 8510 • www.vsk.is

Áttán séðmennur  
Sveinn Aki Sveinsson  
Kl. 23.05.55 5609 • sk@vsk.is  
Verkefni

**DALSHRAUN 3**  
**HAFNARFIRÐI**

Verkefni  
Loftræsing  
1. hæð

Grunnmynd 3  
Mennad - JGR Teknad - SAS  
Daga: 09.03.2015 07244 L1.013

Kvæð 1:50  
Verkefni Teikning  
Bláa - JAI  
Útgáfa A