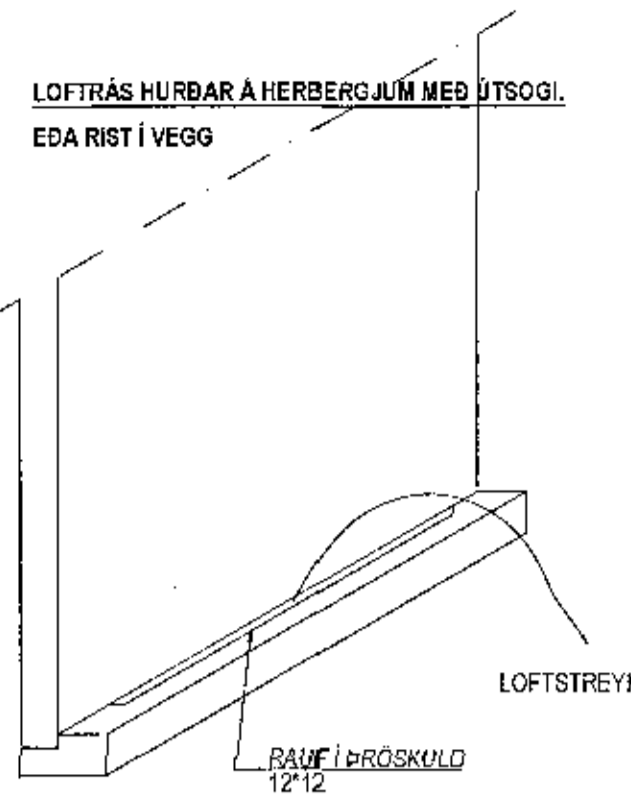
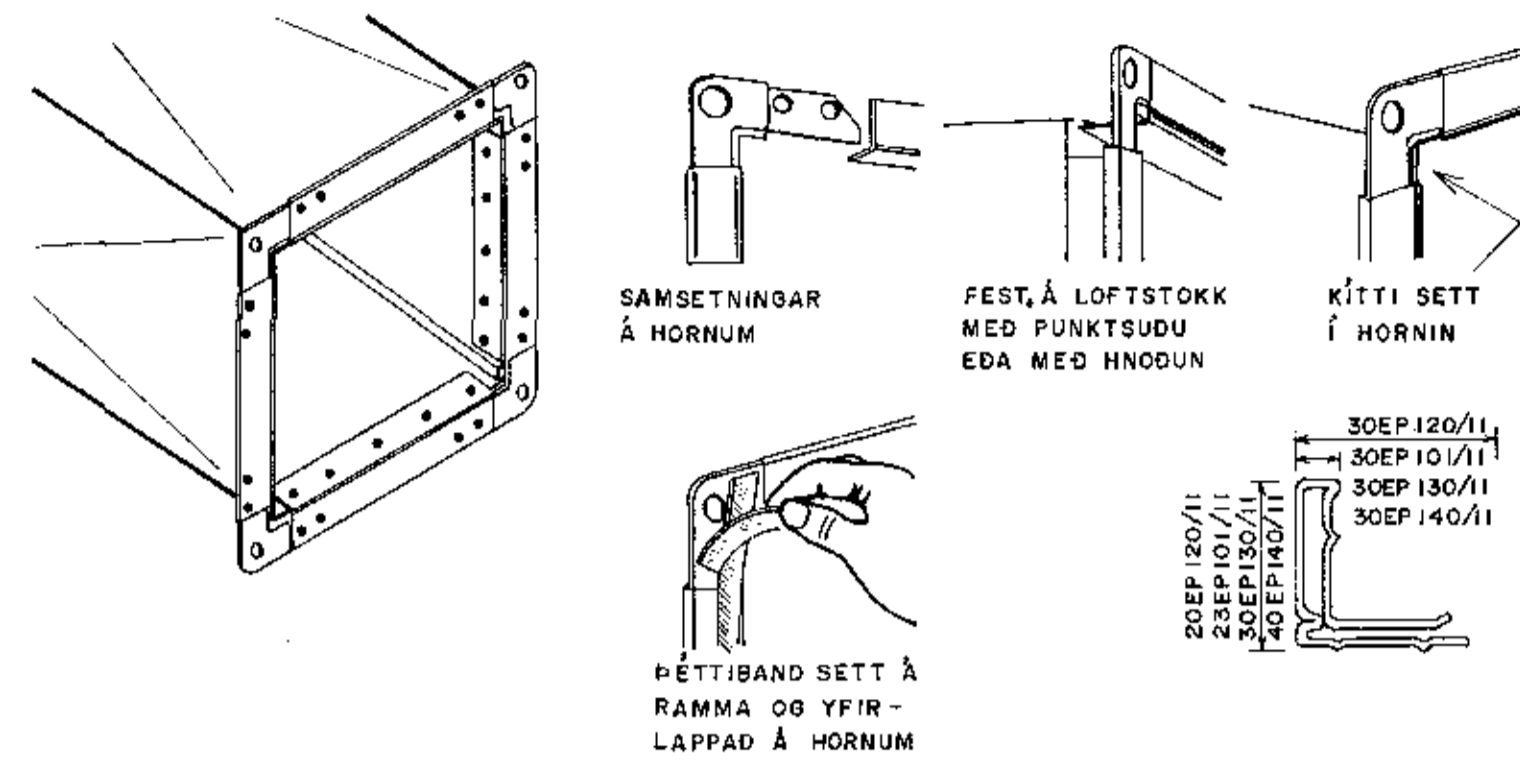
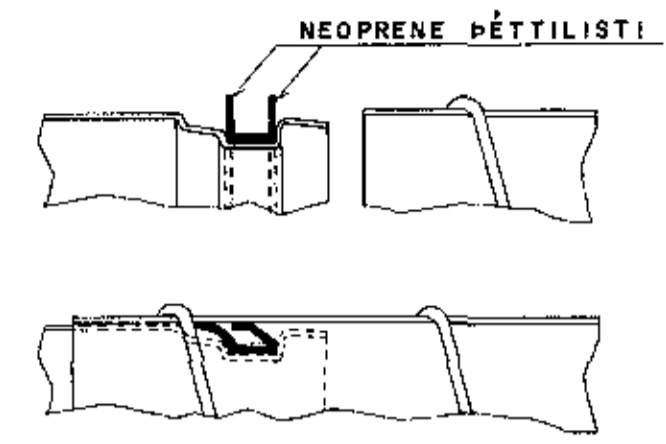


Sambýkkt bann
14 NOV 2017
Byggingarfulltrúi / Hafi
F.h. Sigurður Steinar Jóns

SAMSETNING MED LABYRINTH VINKLUM EDA SAMBÆRILEGU

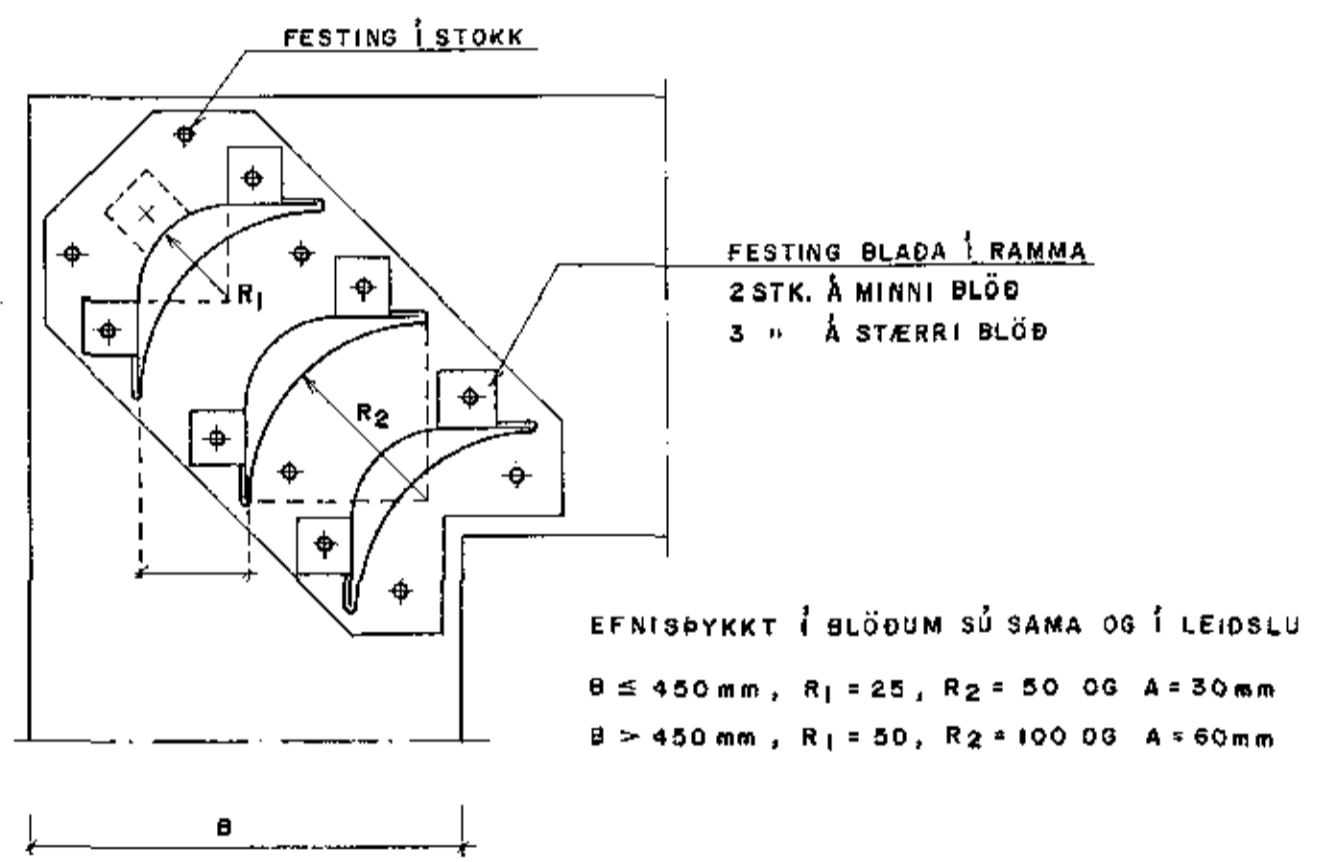


SAMSETNING SÍVALRA RÖRA LINDAB EDA SAMBÆRILEGT

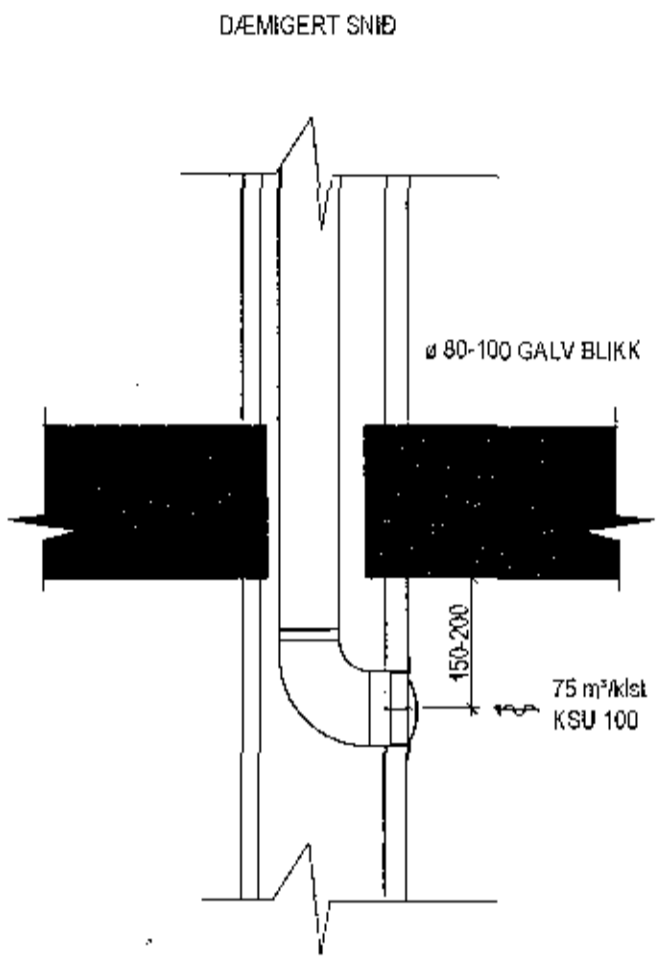
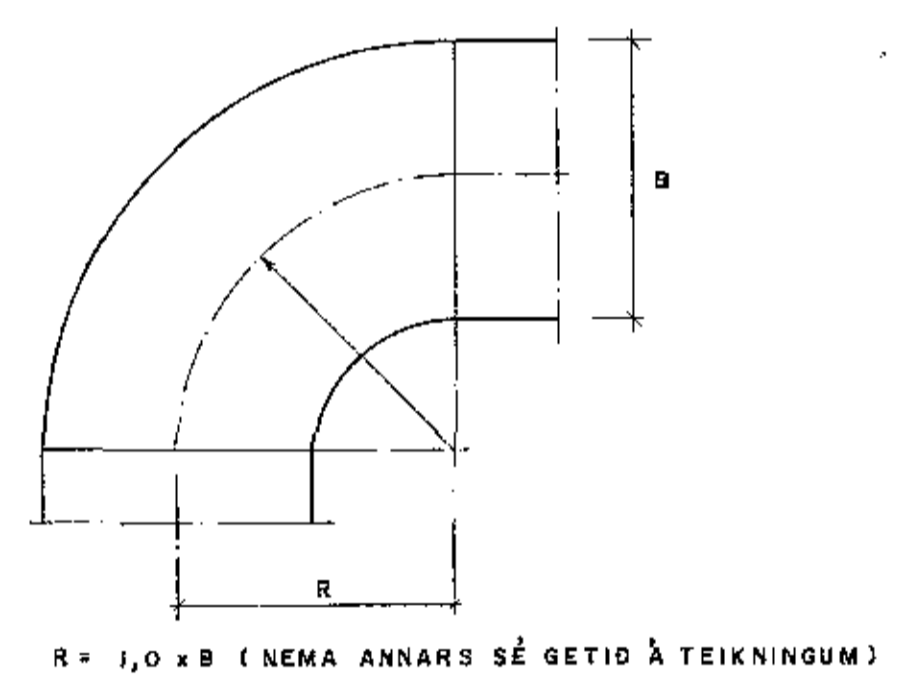


- A. 20 mm PROFIL EP 120/11, SAMSETNINGARVINKILL S 2011 FYRIR LOFTSTOKKASTÆRD AD 1000 mm
- B. 23 mm PROFIL EP 101/11, SAMSETNINGARVINKILL S 2311 FYRIR LOFTSTOKKASTÆRD AD 1400 mm
- C. 30 mm PROFIL EP 130/11, SAMSETNINGARVINKILL S 3011 FYRIR LOFTSTOKKASTÆRD FRÁ 1400 mm
- D. 40 mm PROFIL EP 140/11, SAMSETNINGARVINKILL S 4011 FYRIR LOFTSTOKKASTÆRD FRÁ 2400 mm

LEIÐIBLÖÐ (LOFTSTÝRING MED BLÖÐUM Í KRAPPRI BEYGJU)



BEYGJUR KANTADRA STOKKA



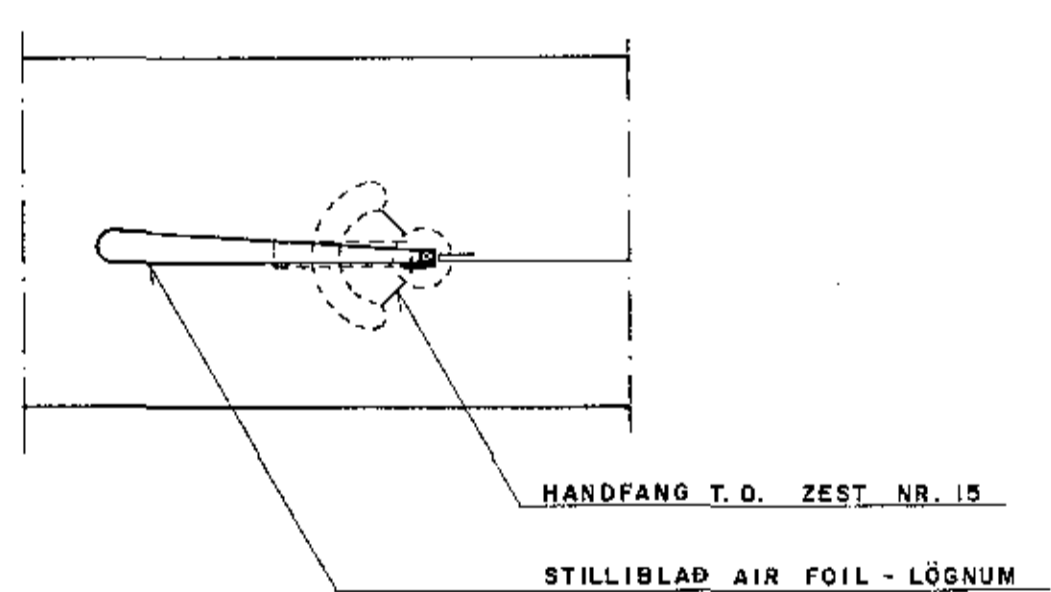
EFNISÞYKKTIR Á LOFTLEIÐSLUM (GILDIR FYRIR LAG- OG MEDAL ÞRÝSTIKERFI)

FERKANTADIR STOKKAR					HRINGLAGA STOKKAR		
LANGHLID	EFNISÞYKKTIR í mm		KROSSBROT Á LEIÐSLU	STYRKING Á SAMSETN.	ÞVERMÁL	EFNISÞYKKTIR í mm	
	LEIÐSLA	FITTINGS				LEIÐSLA	FITTINGS
MINNI EN 301mm	0,60	0,60			MINNI EN 301mm	0,63	0,63
301-500mm	0,80	0,80			301-500mm	0,63	0,63
501-1000mm	1,00	1,00	JÁ	JÁ	501-800mm	0,75	1,00
1001mm OG STÆRRI	1,25	1,25	JÁ	JÁ	801mm OG STÆRRI	1,00	1,25

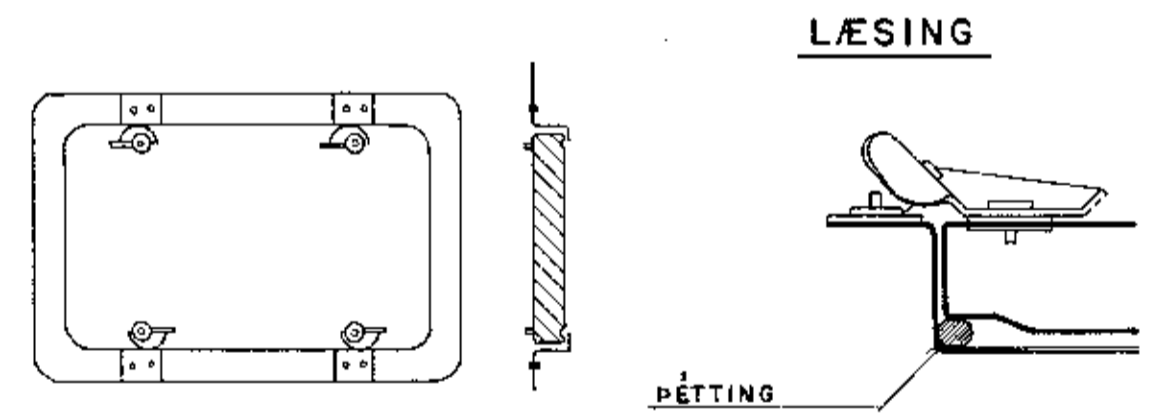
ÞÉTTLEIKI LOFTSTOKKA

VINNSLUPRÝSTINGUR	REYNSLUPRÝSTINGUR	LEYFILEGUR LOFTLEKI m ³ /m ² t
0 - 400 PA	200 PA	3
401 - 1000 PA	700 PA	6

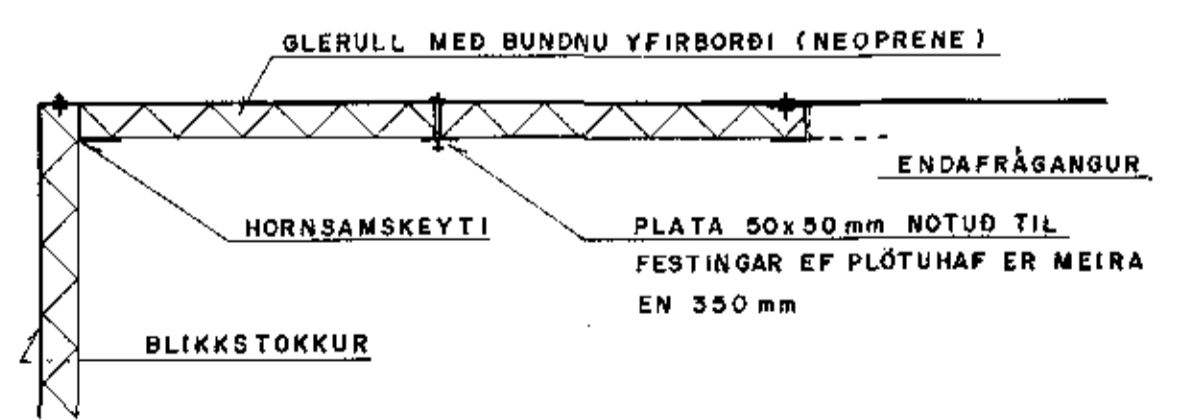
STILLIBLAD Í STOKK



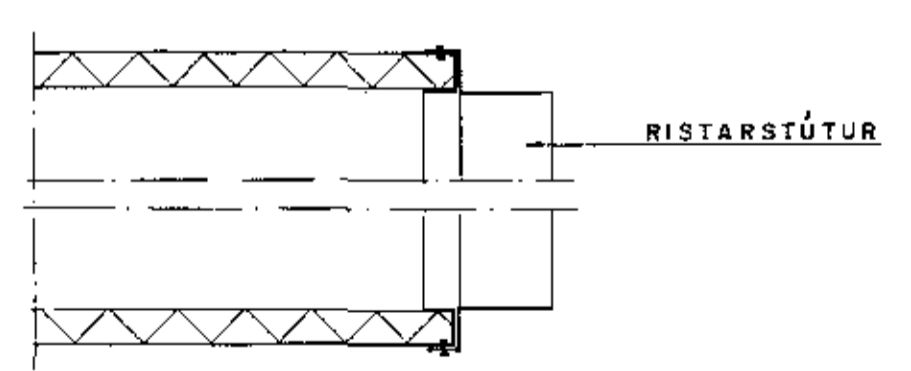
GAUMLÚGA, GRADA, EDA SAMBÆRILEG



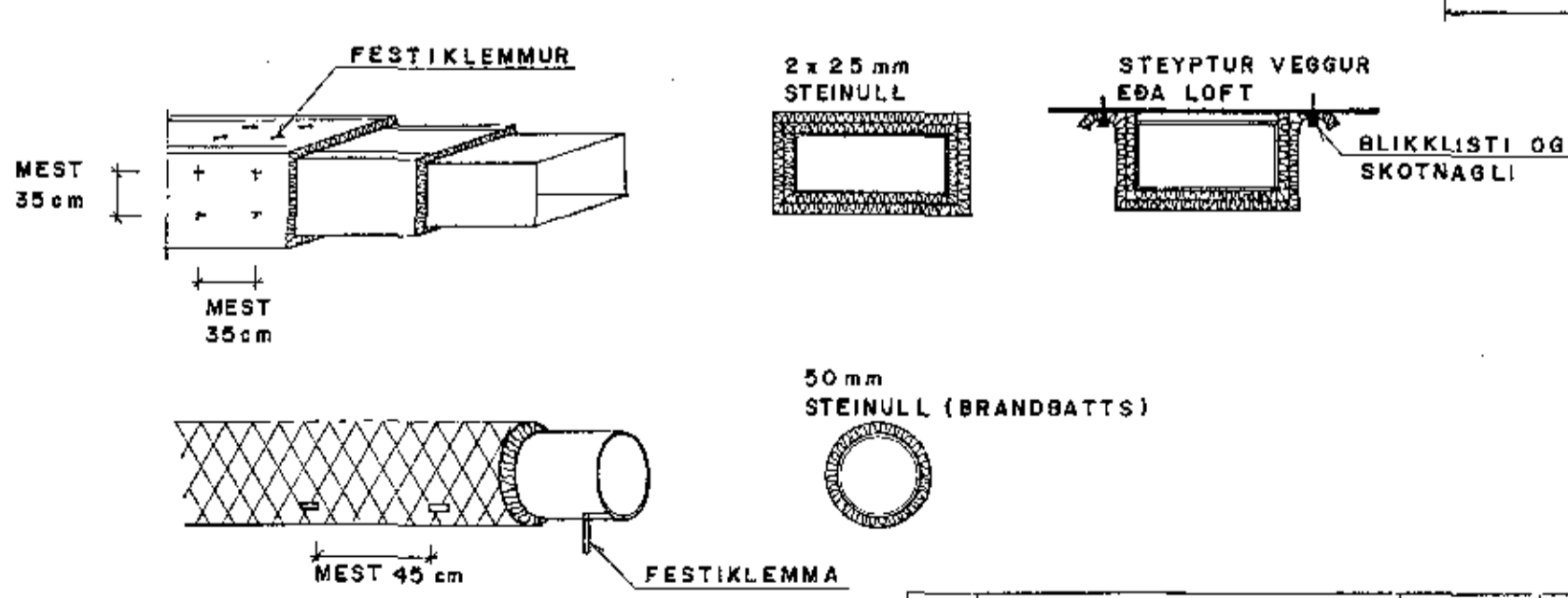
FRÁGANGUR Á EINANGRUN Í LOFTSTOKKUM



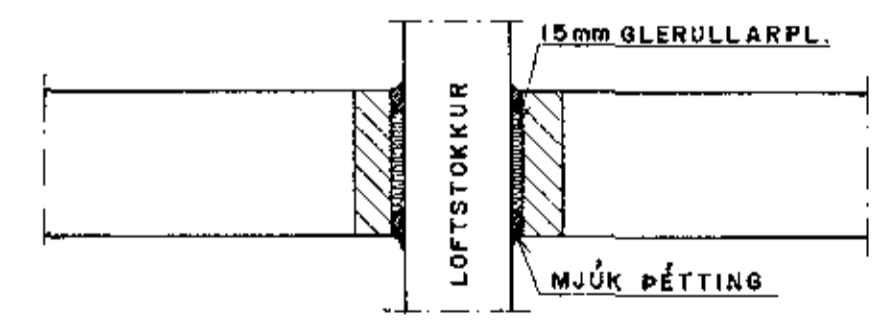
FRÁGANGUR VID RIST



ELDVÖRN STOKKA



ÞÉTTING STOKKA Í VEGG OG LOFTUM



Dalshraun 5, Hafnarfirði
Loftþræsing
Skyringar



VERKFRÆÐISTOFA FRV
TRYGGAÐA 11 101 REYKJAVÍK
S.M. 563 0040 NETT.NÚM: víðsja@vibjsja.is
www.vibjsja.is

PROJEKT: JVN / TEGJAF: JVN / SKALA: 1:50 / MÖÐUR: V 17-012
LÖG: 19.10.2017 / TEGJAF: JVN
Aðalst. Elfríður 160557-1100 / L-00