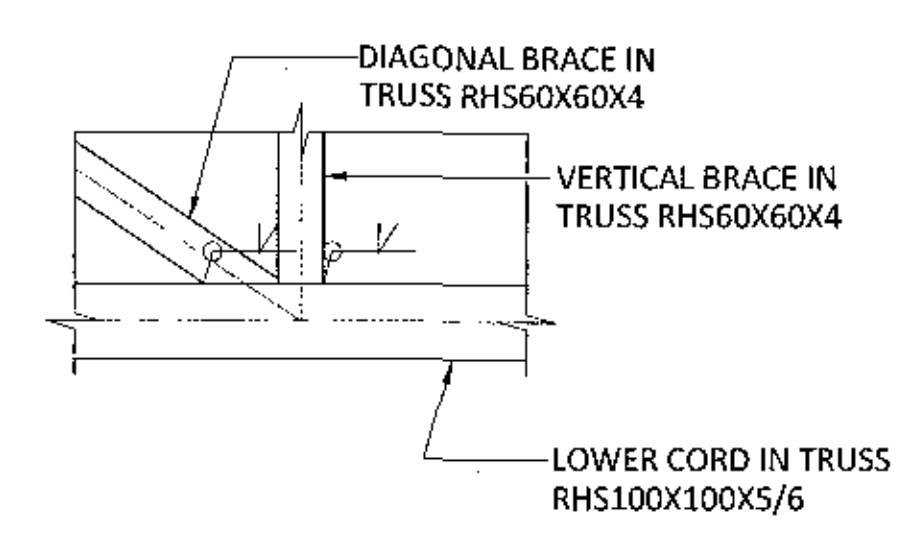
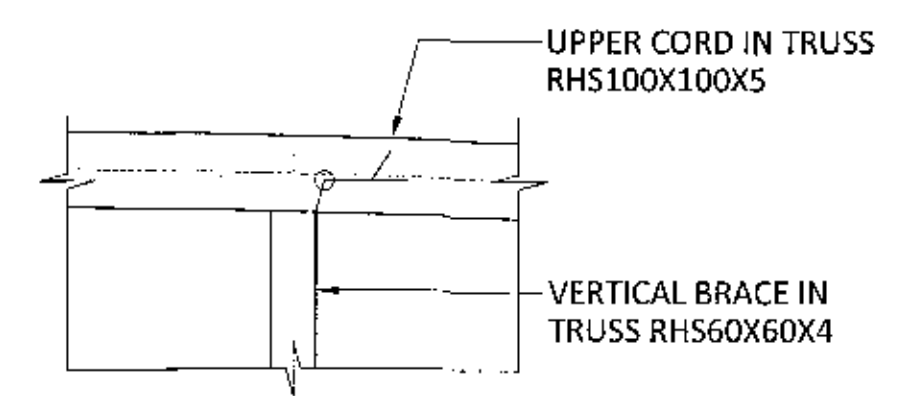


Samþykkt þann
14 NOV 2017
Byggingarfulltrúinn í Hafnarfirði
F.h. Sigurður Steinar Jónsson

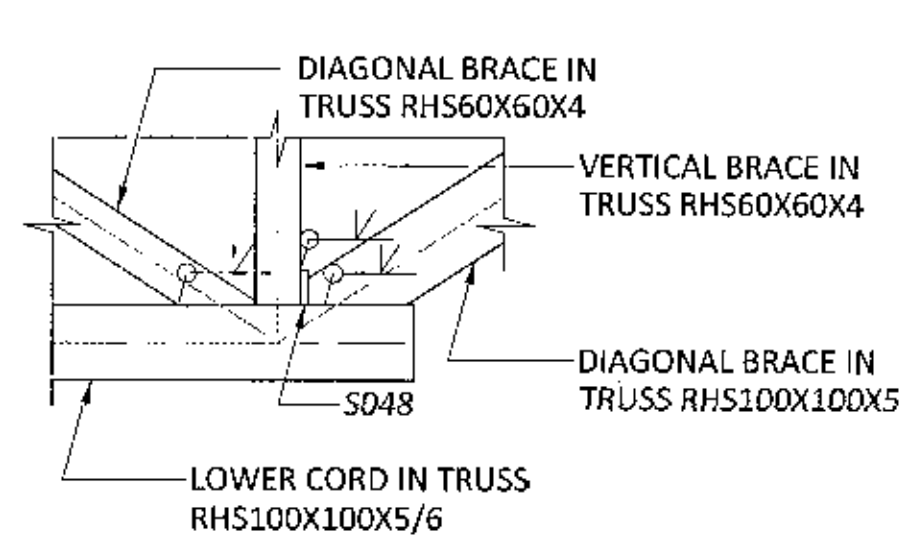
CONNECTION F60 - M1:10



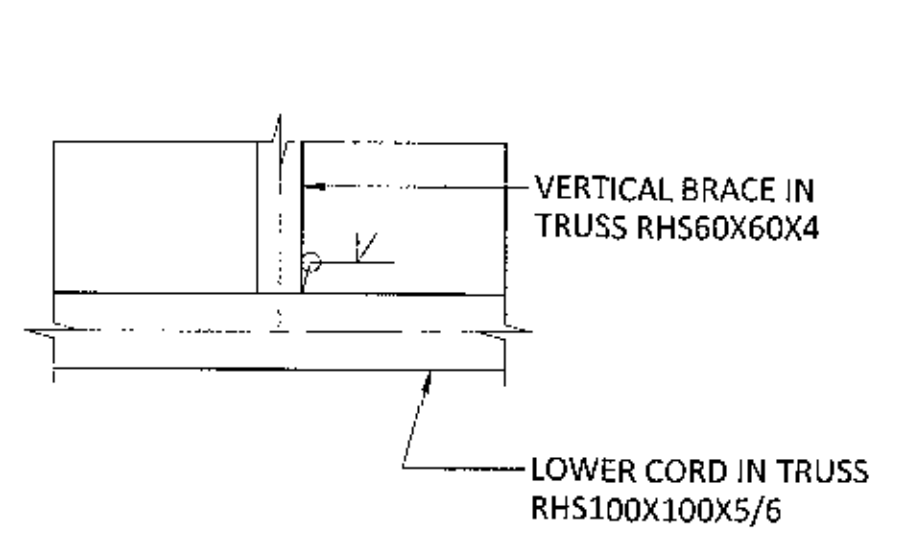
CONNECTION F61 - M1:10



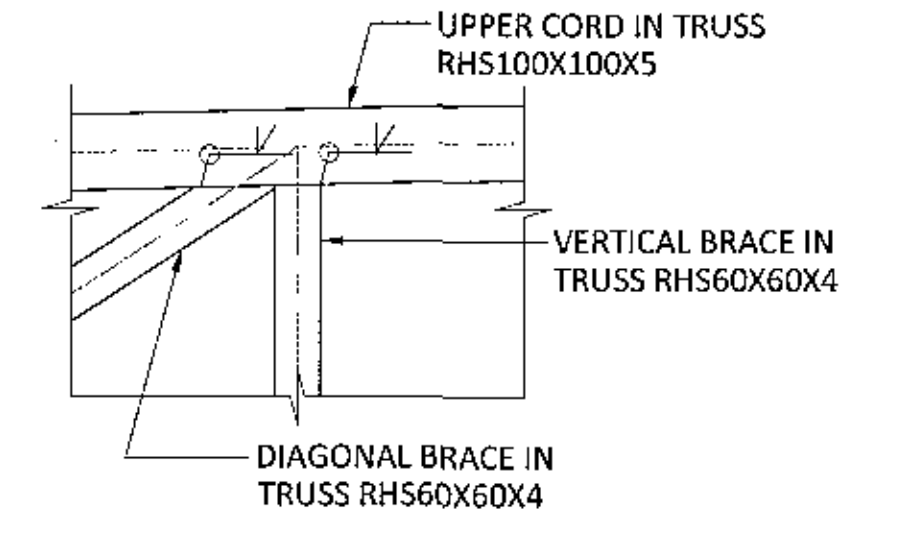
CONNECTION F62 - M1:10



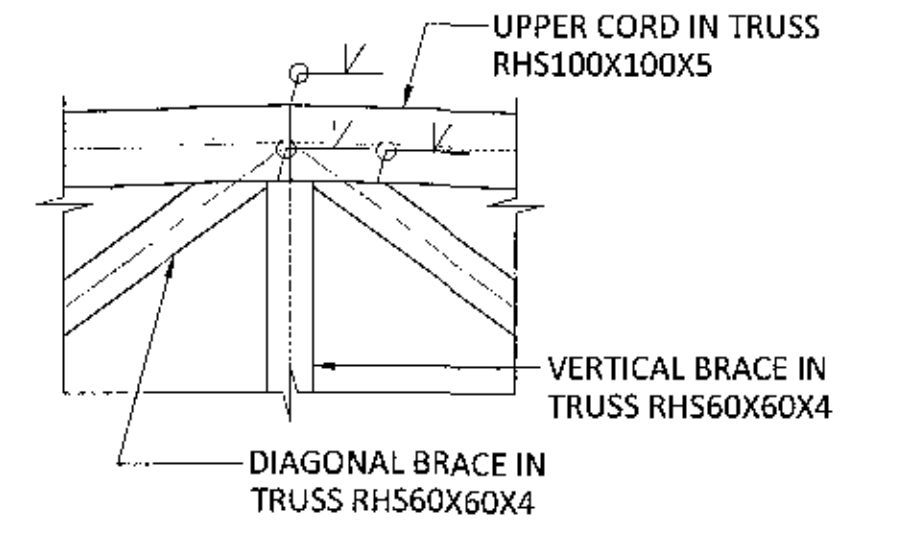
CONNECTION F63 - M1:10



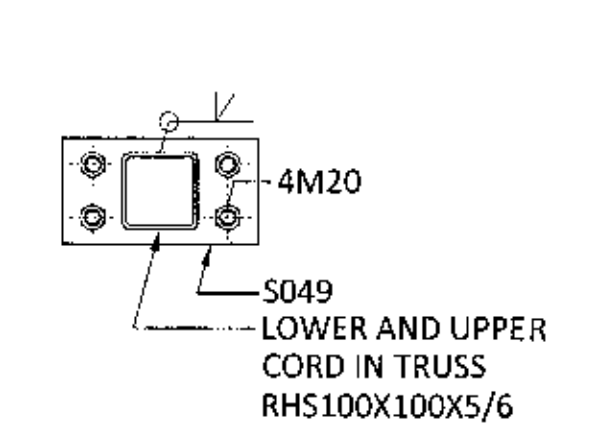
CONNECTION F64 - M1:10



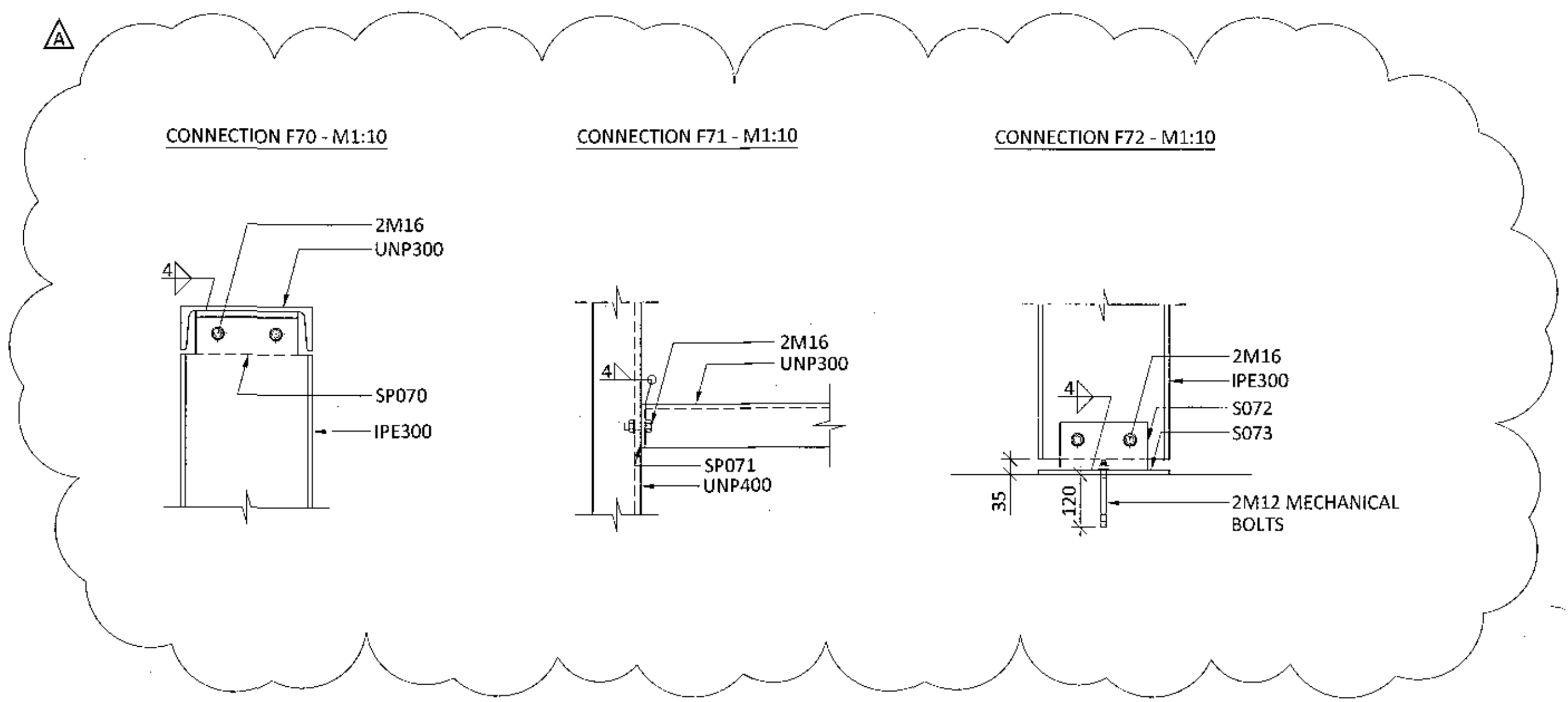
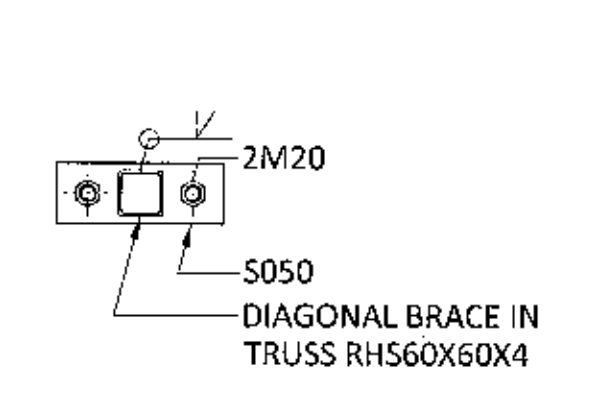
CONNECTION F65 - M1:10



CONNECTION F66 - M1:10



CONNECTION F67 - M1:10



ARITUN BYGGINGARFULLTRUA: *OK* 04.10.17

A 16.10.17 STEEL PLATES ADDED			
BR.	DAGS.	BREYTING	SAMP.



FLUGVELLIR 1 HAFNARFIRÐI
FLIGHT SIMULATOR BUILDING
STEEL STRUCTURE
CONNECTIONS

SAMÞYKKT: *Þorri* 1172-3879

HÖNNUÐUR	YFIRFARIÐ	DAGS. ÚTG.	DAGS. BREYT.
ÞÓ	HE	17.03.14	16.10.17
MÁL.	VERK. NÚ.	TEIKN. NÚ.	BREYT.
1:10	14035	1-2053	A

Ferill ehf. Mörkin 1 108 Reykjavík Sími: 575 1600 Fax: 575 1601 www.ferill.is