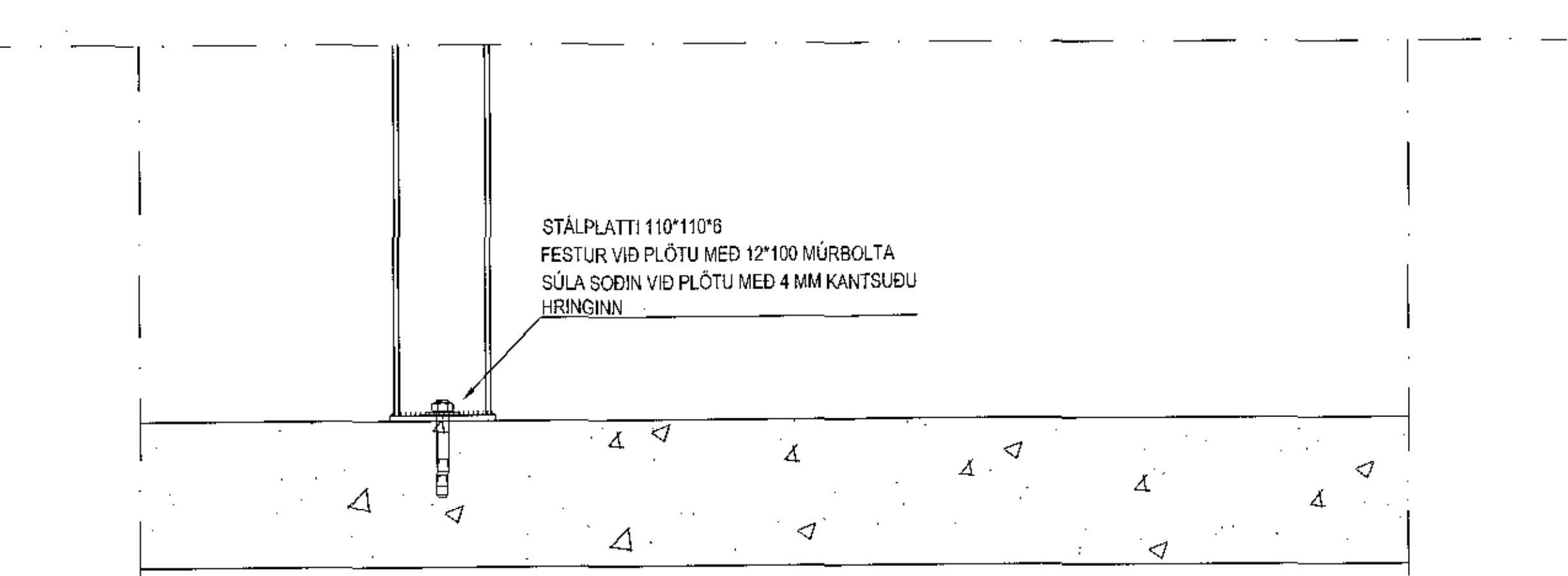
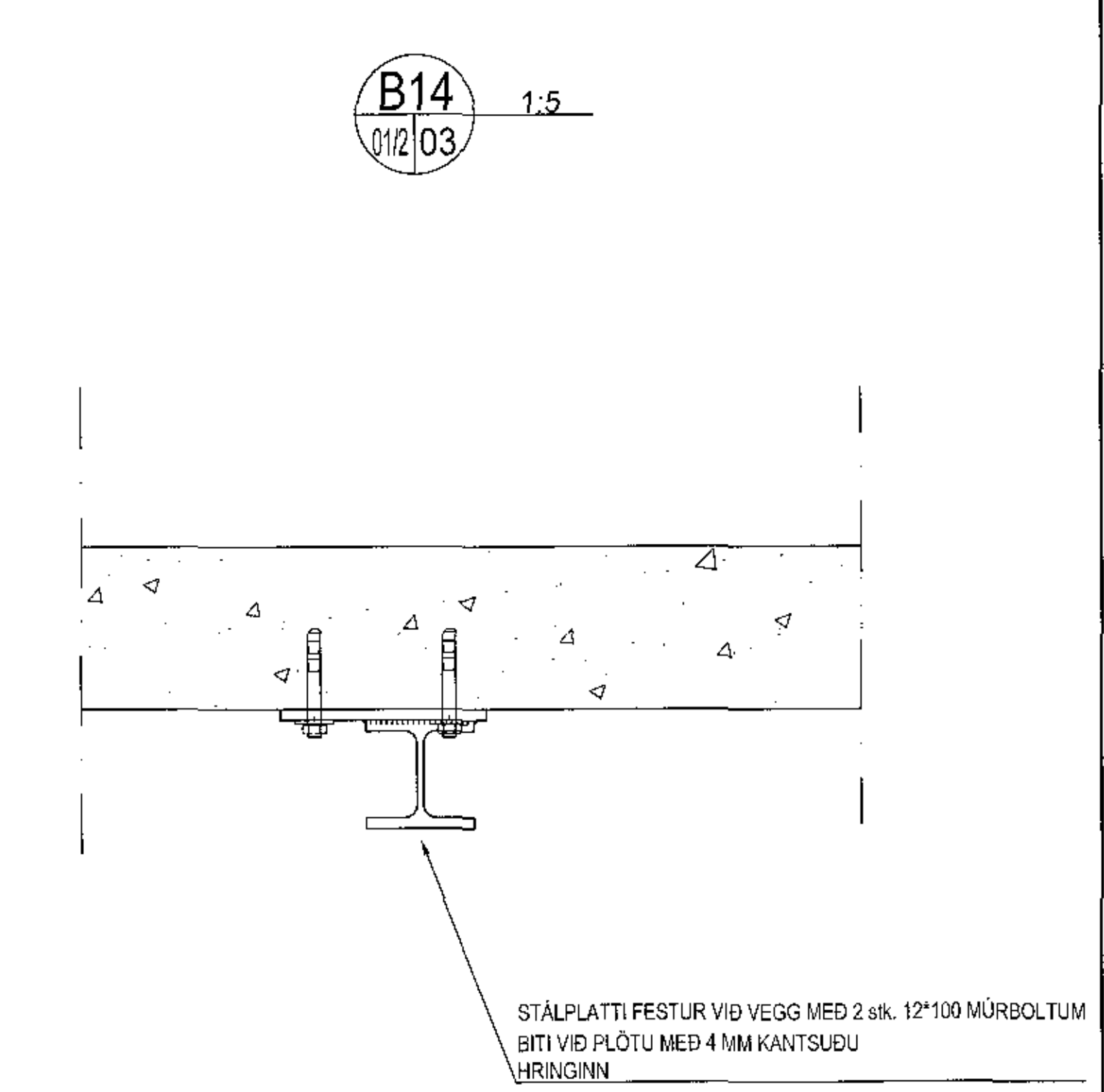
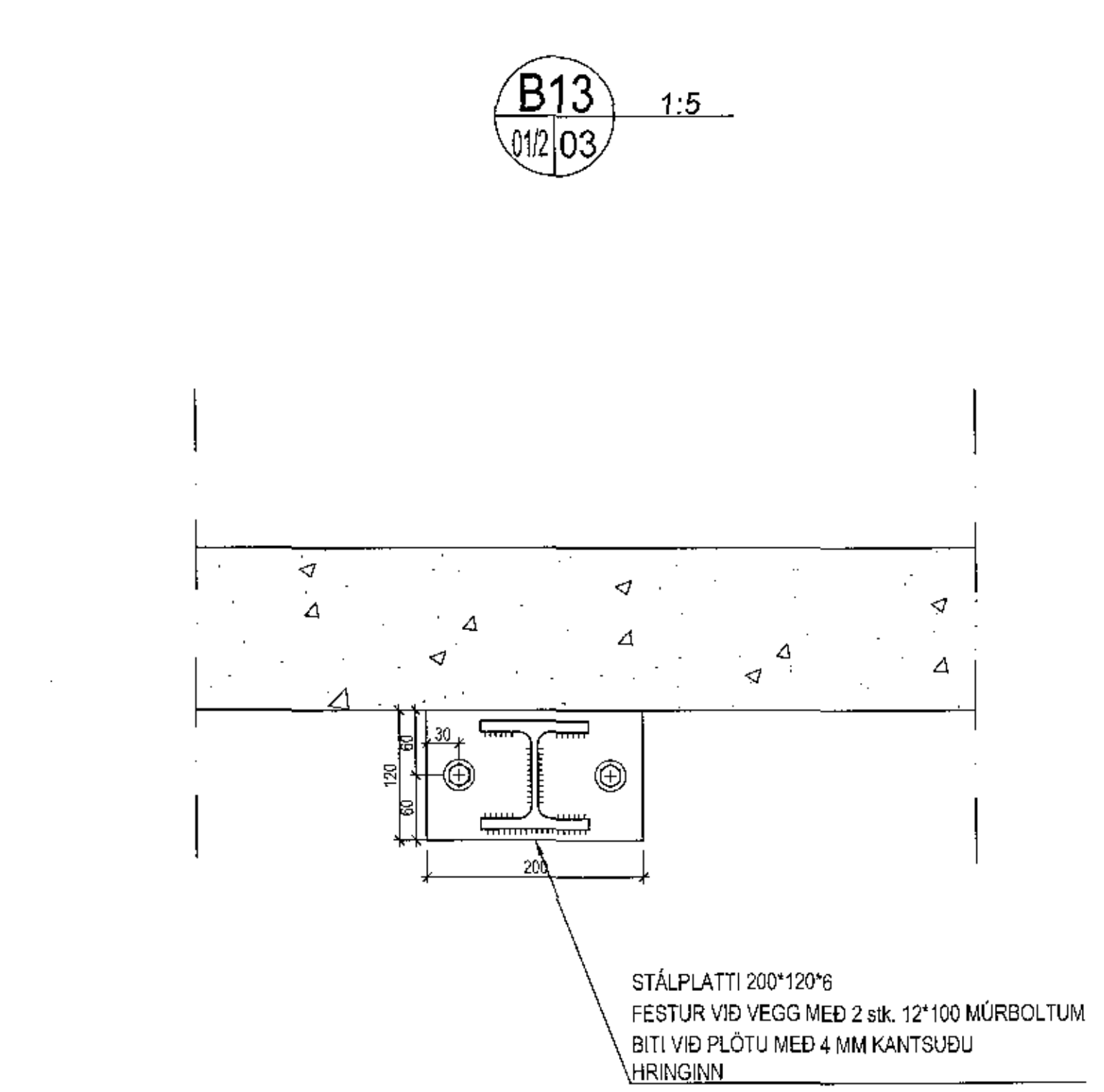
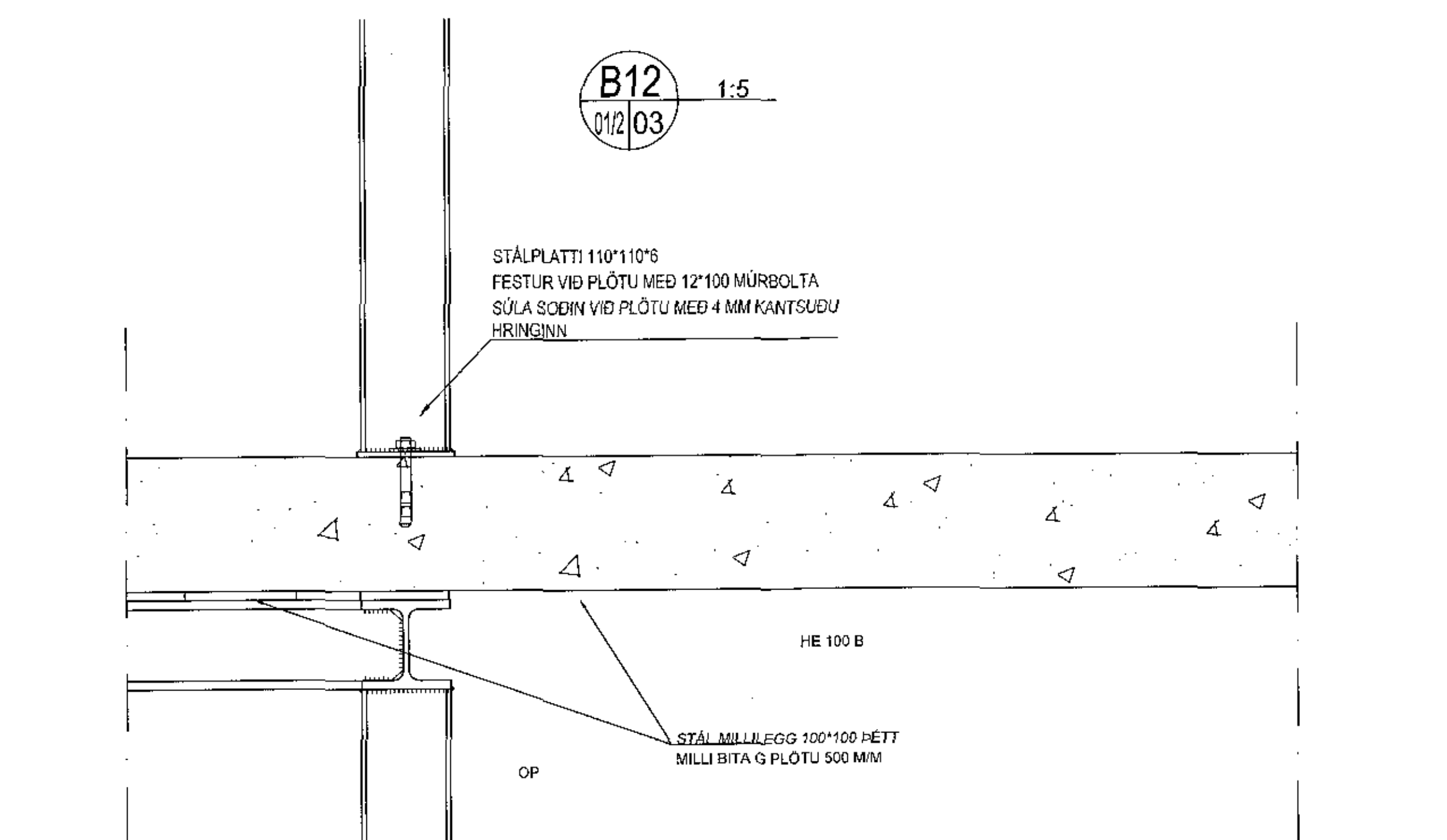
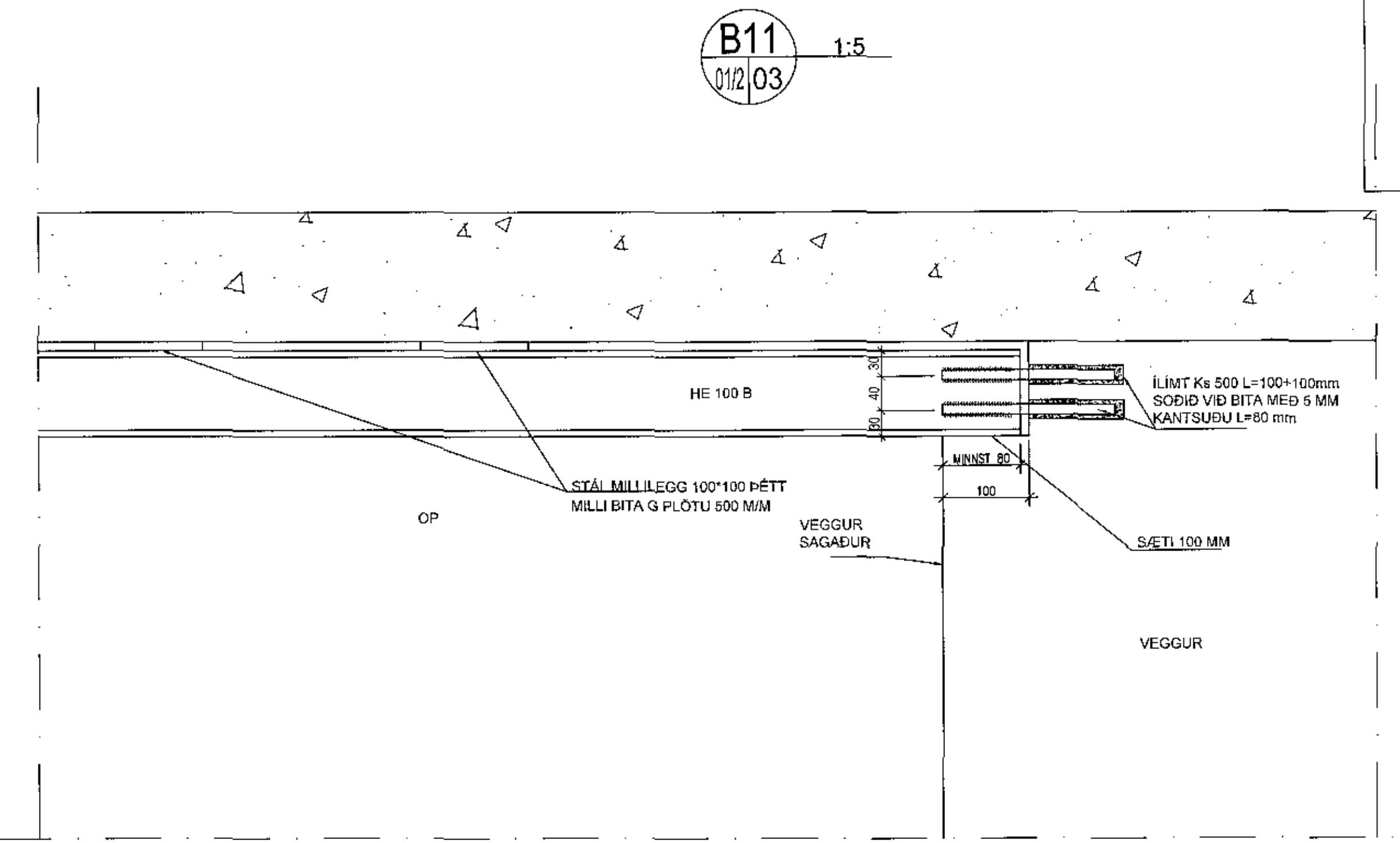
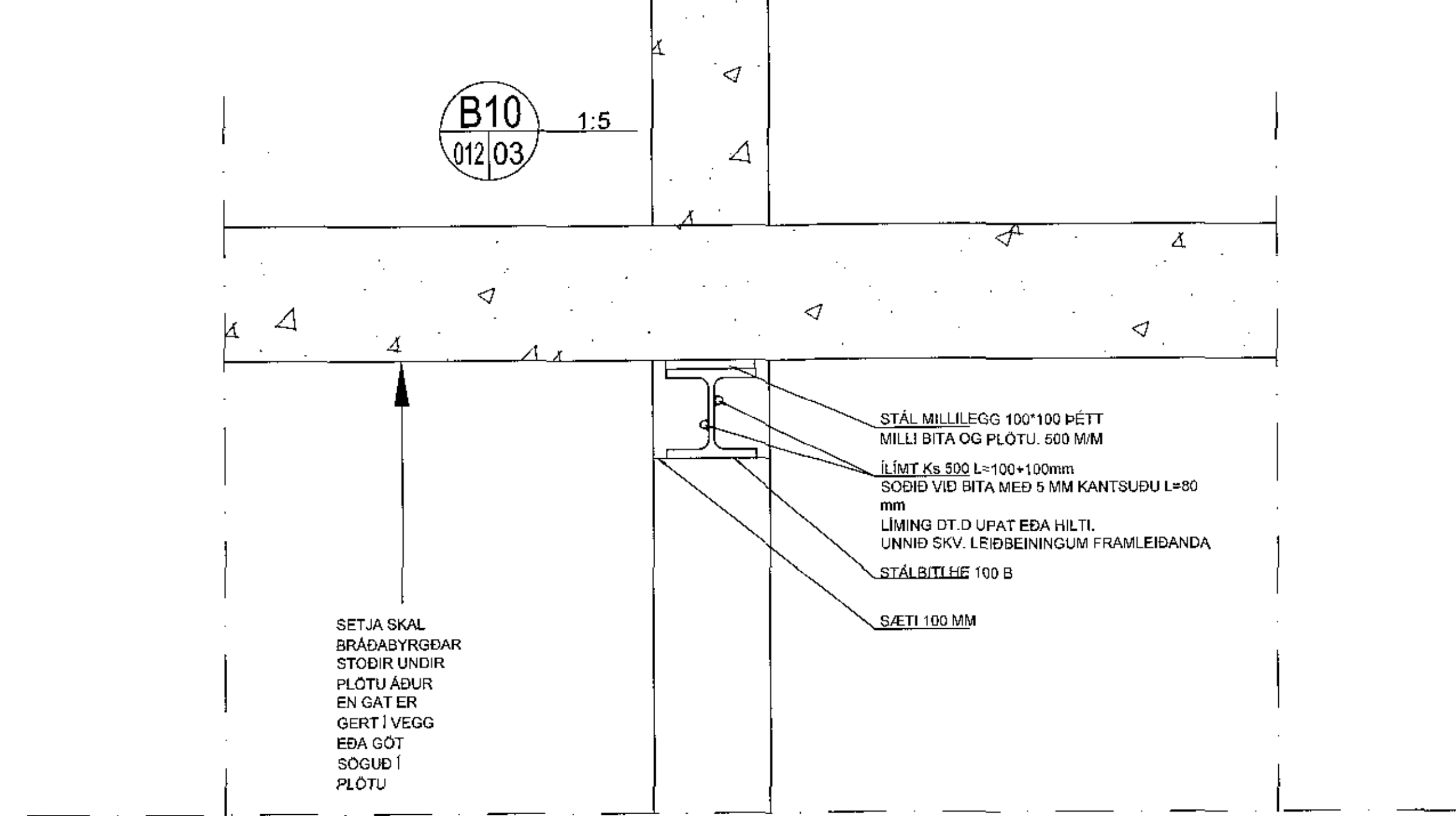


Sampykkt þann
14 NOV 2017
Byggingarfulltrúinn í Hafnarfirði
F.Þ. Sigurður Steinar Jónsson



STÁLVIKRI: SKÝRINGAR

STÁLGERÐ:
STYRKUR ST 37 fy 238 MPa SKV DIN 1015.

BOLTAR SKULU VERA Í FLOKKI 8.6, ÞEIR SKULU VERA HEIT GALVANHÓÐADIR.

UNDIR ALLA BOLTA OG RÆR SKAL SETJA STÁLSKINNUR.

RAFSUDA SKAL UNNIN AF RAFSUDUMÓNNUM MÊÐ TILHEYRANDI PRÓF.

ELDVÖRN:
STÁL SKAL MÁLAÐ MÊÐ ELDVARNARMÁLNINGU R 60 Á SÓLUR OG BITAR SEM VERÐA KLÆDDIR MÊÐ 2*13 MM GÍFLI OG MÁ MÁLA MÊÐ R30 ELDVARNARMÁLNINGU.

UNDIRSÓNINGUR / FRAMKVEMD:
EF STÁLVIKRI ER EKKI SETT UPF ÁÐUR EN VEGGUR STEYPTUR VEGGUR OG GÖT / PLÖTUR ER FERT SKAL SETJA BRÁÐABYRGÐAR STODIR UNDIR PLÖTUR NÁLEGR FRIRHUGUGUM BITUM.

Ölduslóð 9 Hafnarfjörður

Burðarvirki
Styrking plötu vegna götunar
Snið

VERKFRÆÐISTOFA FRV
TRYGGVAGATA 11, 101 REYKJAVÍK
SÍMI 581 0040, NETFANG: vef@vefsja.is
www.vefsja.is

FRÁMANT	AB	TRÚNAÐ	AB	SKALA	1/15	VEGGR	17-055
SKAÐ		BRUÐSVIRKI					
ÚTGAFA		DAG		NETI	20.10.2017	B 03	