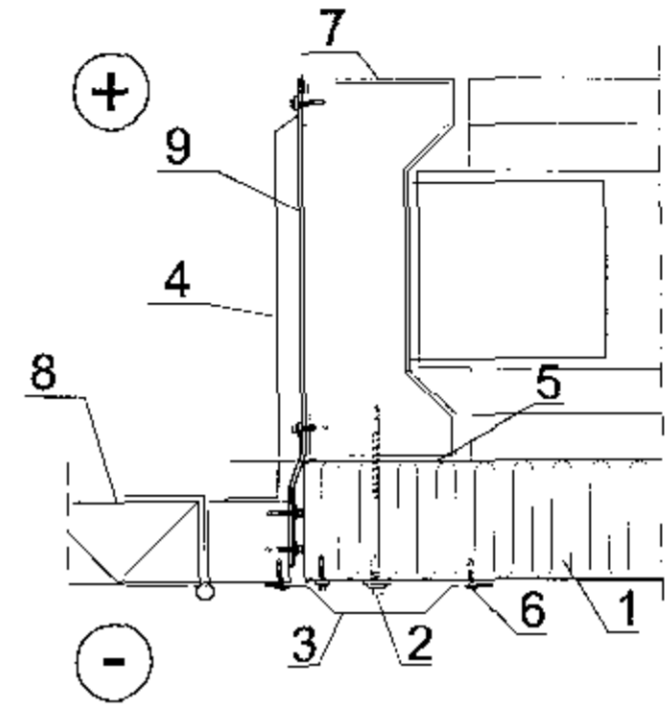


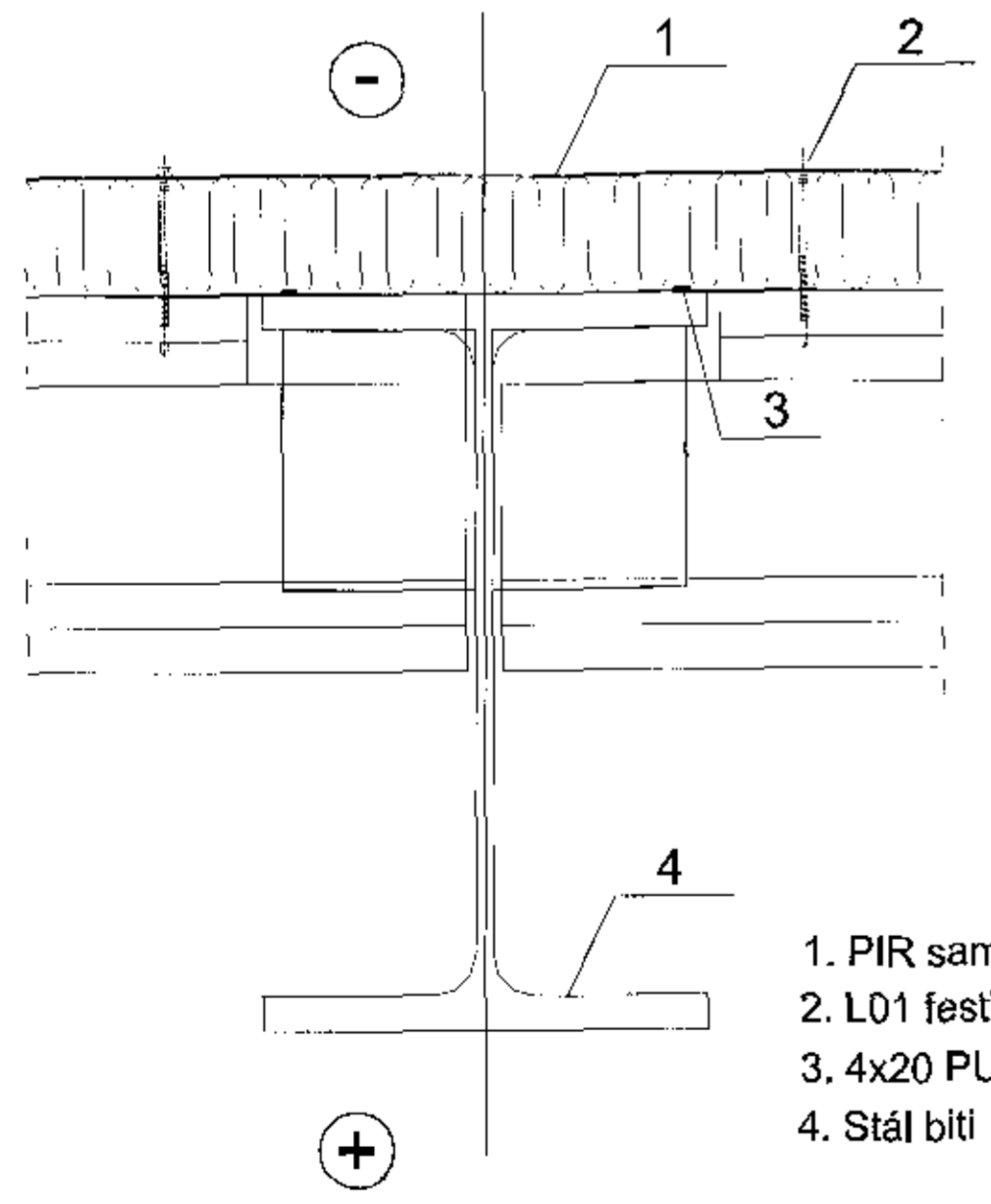
1. PIR samloku einingar
2. Horn falsning (0.7mm)
3. Þéttull
4. L01 festing á völsuðum profil
5. L03 millibil festing (~500 mm)
6. 4x20 immut borði
7. Stál biti

D-03 Frágangur horn 1:5



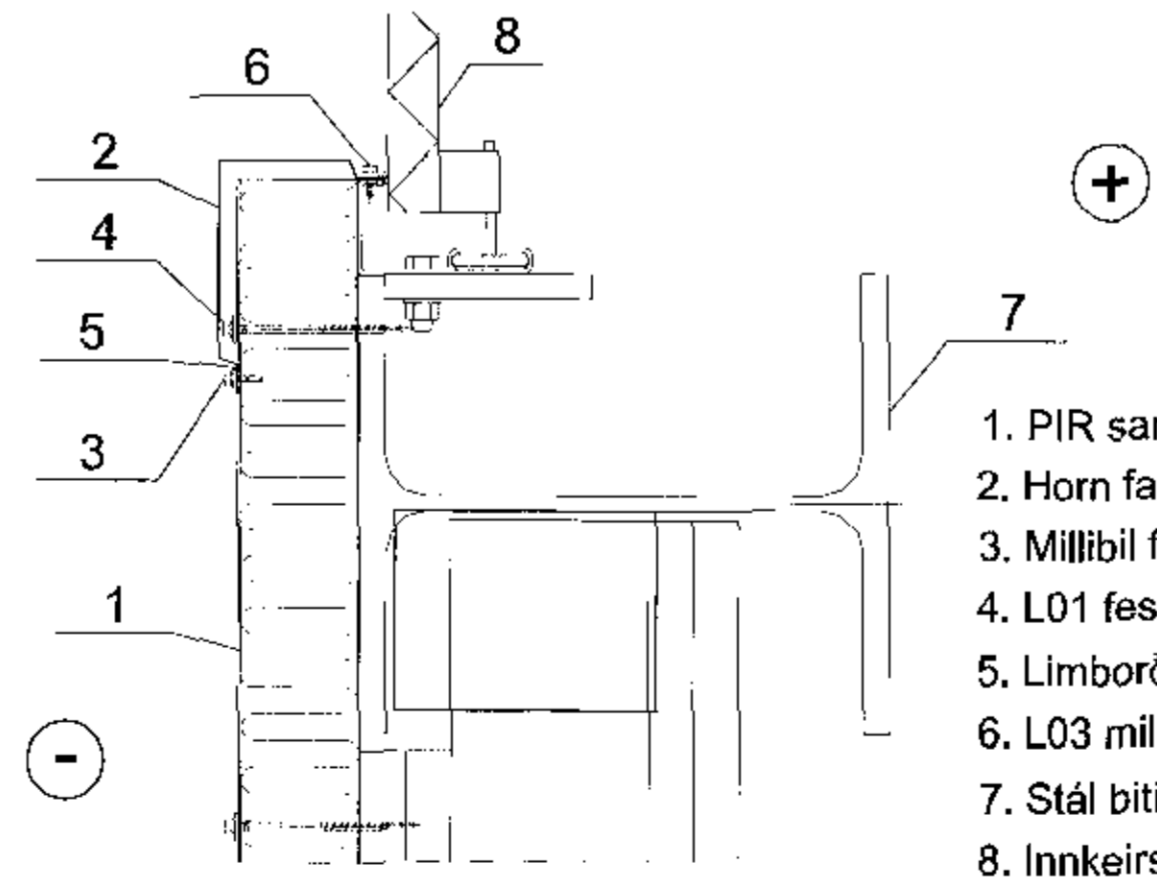
1. PIR samloku einingar
2. L01 festingari i völsuðam profil (millibil ~500 mm á milli)
3. Hurðar flasning 0.7mm utanhús
4. Hurðar flasning 0.5mm
5. 4x20 PU immut borði
6. Millibil festingar (~500 mm)
7. Omega stál profil
8. Ál göngu hurð
9. Hurða festing

D-06 Frágangur við gönguhurð 1:5



1. PIR samloku einingar
2. L01 festing á völsuðum profil
3. 4x20 PU immut borði
4. Stál biti

D-04 Frágangur við vegg 1:5



1. PIR samloku einingar
2. Horn falsning 0.7mm
3. Millibil festingar (~500 mm)
4. L01 festing á völsuðum profil
5. Limborði
6. L03 millibil festingar (~500 mm)
7. Stál biti
8. Innkeirslu hurð

D-05 Frágangur við iðnaðarhurð 1:5

Samþykkt þann
14 NOV 2017
Byggingarfulltrúinn í Hafnarfjörð
F.h. Sigurður Steinar Jónsson

Breyting	Dags.	Lýsing	Teiknað
Fyrirtæki			
Lónsbraut 2 IS-220 Hafnarfjörður Island			
Verkefni			
Óseyrarbraut 29, Mhl.02			
Óseyrarbraut 29, 220 Hafnarfjörður, Island			
Nafn teikningar			
Sérhlutar D-03.. D-06			
Teiknað			
CA			
Aðalhönnuður			
Sigurbjartur Halldórsson, kt.:230656-3479			
Byggingataeknilfræðingur, Laxakvísl 35, 110 Reykjavík			
Sími: 7752233, Netfang: Sigurbjartur.Halldorsson@reykjavik.is			
Mælikvarði			
Teikning nr.		Stærð	Breyting
1:5		AD-01	A2 01