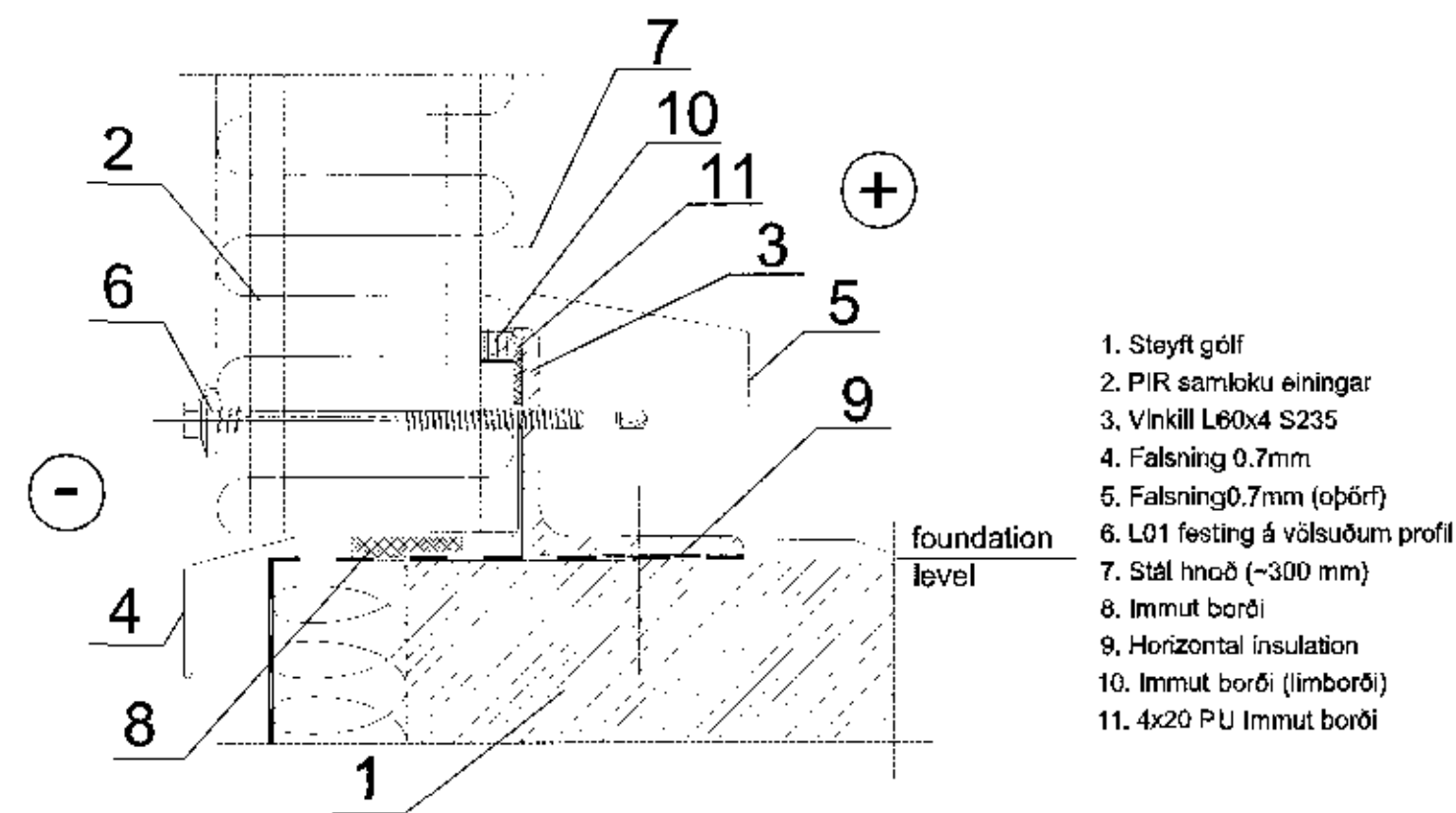


Samþykkt þann
14 NOV 2017
Byggingarfulltrúinn í Hafnarfjarðar
F.n. Sigurður Steinar Jónsson

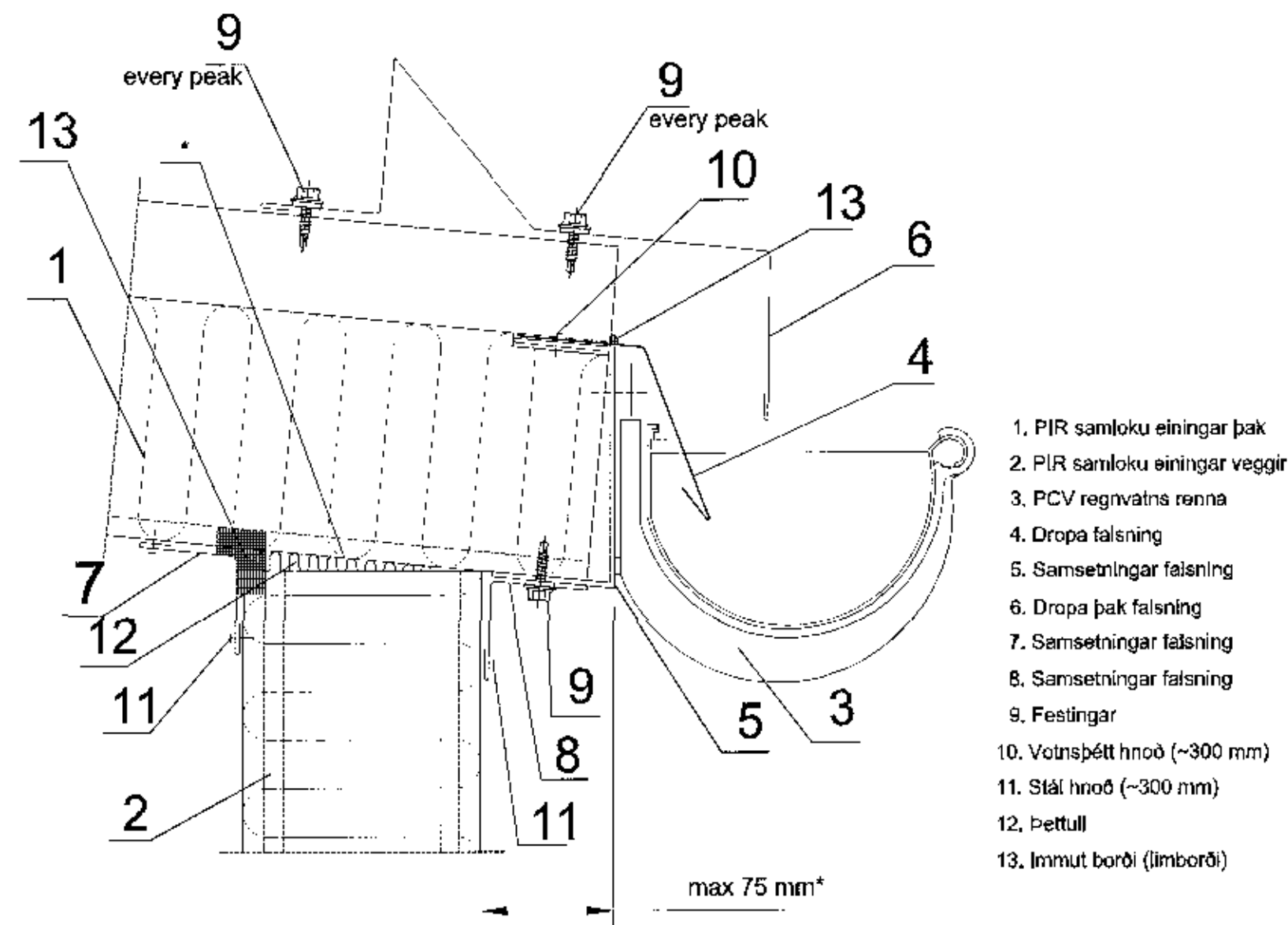


1. Steyft gólf
2. PIR samloku einingar
3. Vinkill L60x4 S235
4. Falsning 0.7mm
5. Falsning 0.7mm (opörf)
6. L01 festing á völsuðum profil
7. Stál hnoð (~300 mm)
8. Immut borði
9. Horizontal insulation
10. Immut borði (limborði)
11. 4x20 PU Immut borði

D-07

Frágangur við botnplötu

1:2




1. PIR samloku einingar þak
2. PIR samloku einingar veggir
3. PCV regnvatns renna
4. Dropa falsning
5. Samsetningar falsning
6. Dropa þak falsning
7. Samsetningar falsning
8. Samsetningar falsning
9. Festingar
10. Vatnsþétt hnoð (~300 mm)
11. Stál hnoð (~300 mm)
12. Þettull
13. Immut borði (limborði)

D-08

Frágangur við þak

1:2

Breyting	Dags.	Lýsing	Teiknað
Fyrirtæki			
 Suðulist ehf. <small>Lónsbraut 2 IS-220 Hafnarfjörður Ísland</small>			
Verkefni			
Óseyrarbraut 29, Mhl.02 Óseyrarbraut 29, 220 Hafnarfjörður, Ísland			
Nafn teikningar			
Sérhlutar D-07.. D-08			
Teiknað			
CA			
Aðalhönnuður			
Sigurbjartur Halldórsson, kt.:230656-3479 <i>SH</i>			
Byggingatæknifræðingur, Laxakvísl 35, 110 Reykjavík <i>27.09.2017</i>			
Sími: 7752233, Netfang: Sigurbjartur.Halldorsson@reykjavik.is			
Mælikvarði	Teikning nr.	Stærð	Breyting
1:2	AD-02	A2	01