

Tvöfakur þakpappi ábreiddur í flokki 1  
Efra lag í dökkum lit-Isopal Top 500P -Með þrýmings undirlista í rennsilslinu c/o 1200mm  
Neðra lag Isopal Base411P breidd með min. 15 cm skörun á samskeytum

Borðklæðning 25x150 mm áhellað timbur, 1 mm bil á milli  
borða. Festast með 3 stk 31/80 heitgalv. saum í spennu.  
Borð ná yfir a.m.k tvö spennubili

Þakull 220 mm með áföstum vindpappa, 6rdun <20PAM,  
30Kg/m³, masonit renningur settur á samskeyti

Þaksperra 45x245 burðarvíður T1  
25mm loftun á milli þakullar og borðklæðningar

40x400 mm loftunarrör m/net- 2.stk í hverju spennubili

Þakrenna-  
rennubönd liggja  
undir þakpappa

Þakstíli og þakborð í  
sama formi og á  
núverandi byggingu

Bárujárni í sama formi og lit og á  
upprunalegt byggingu

9 mm vatnsheldur krossvíður

min 20mm Loftunarbíl  
21x34 trégrind c/o600

Útöndun undir bárujárni

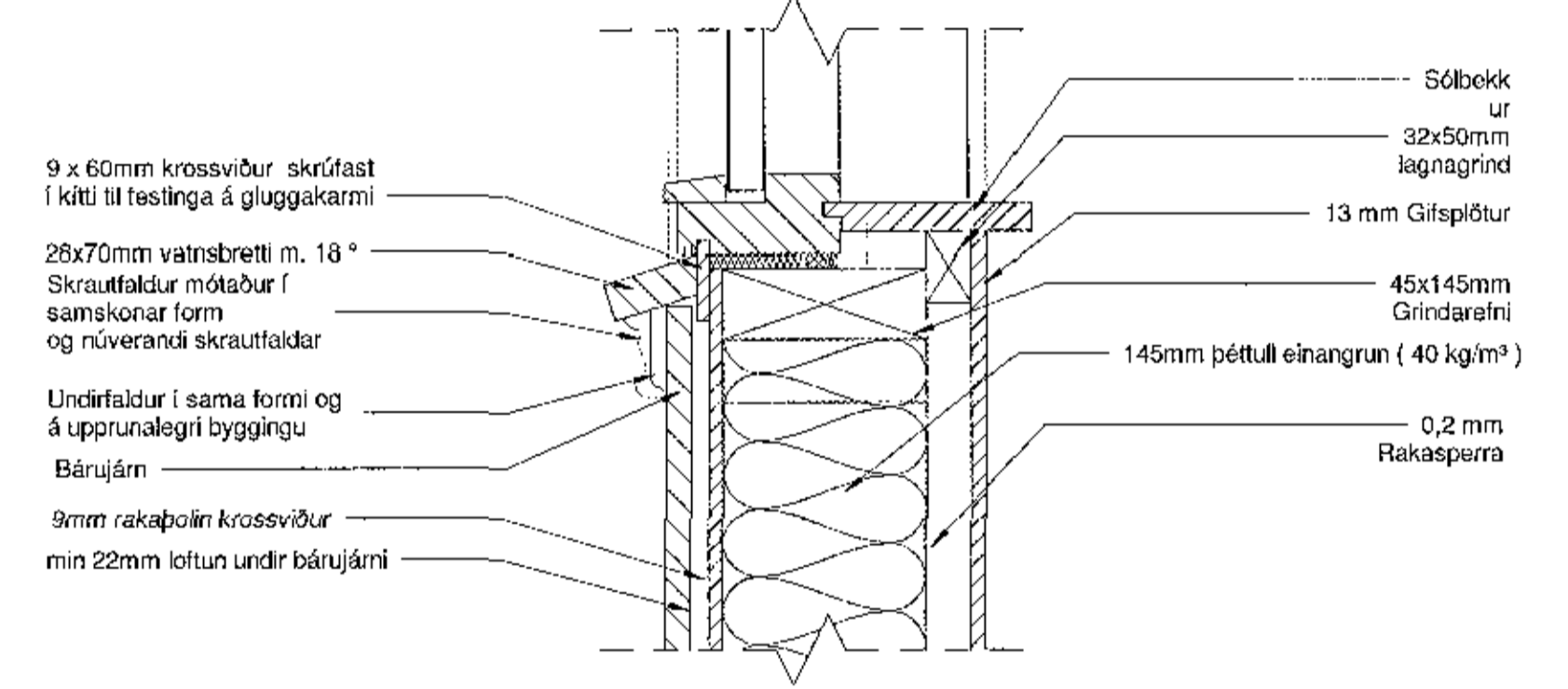
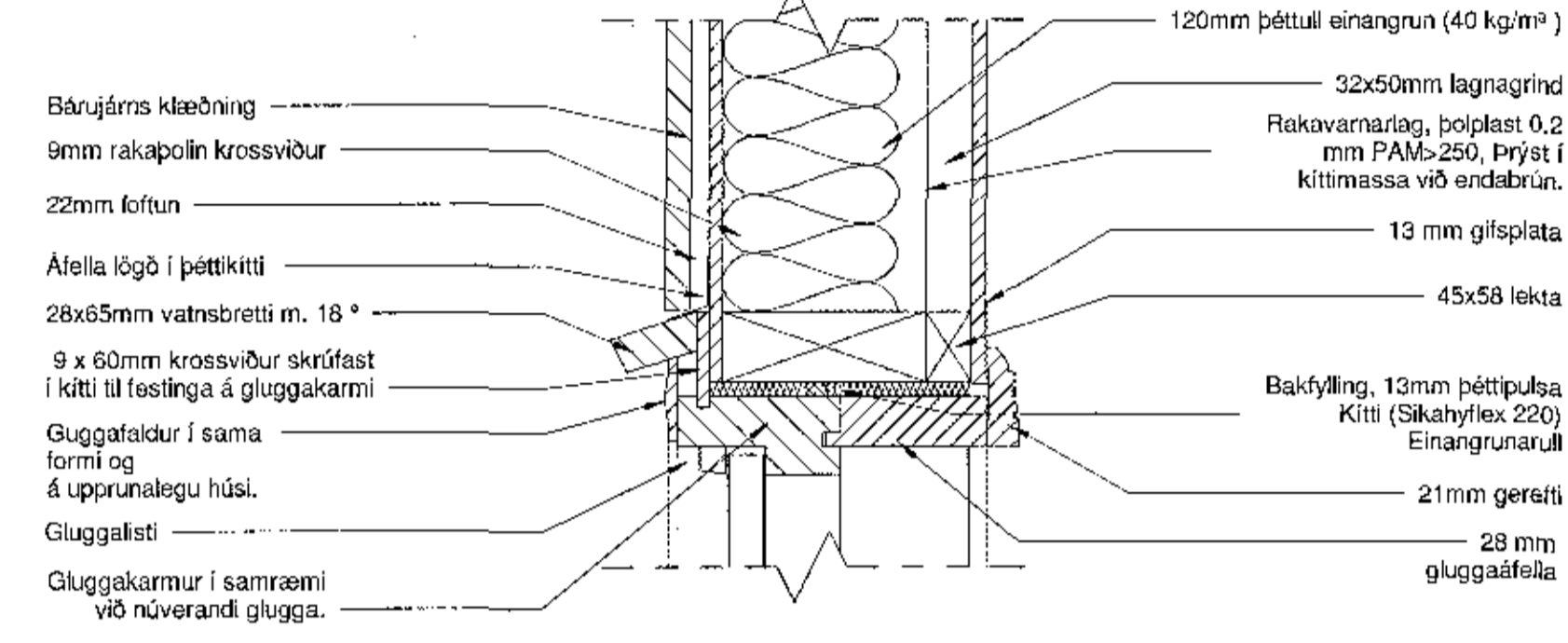
Rafslagagrind Hljóðþak grindarefni  
34x45 mm c/o 600 mm

13mm gífsplata loftklæðning í flokki 1

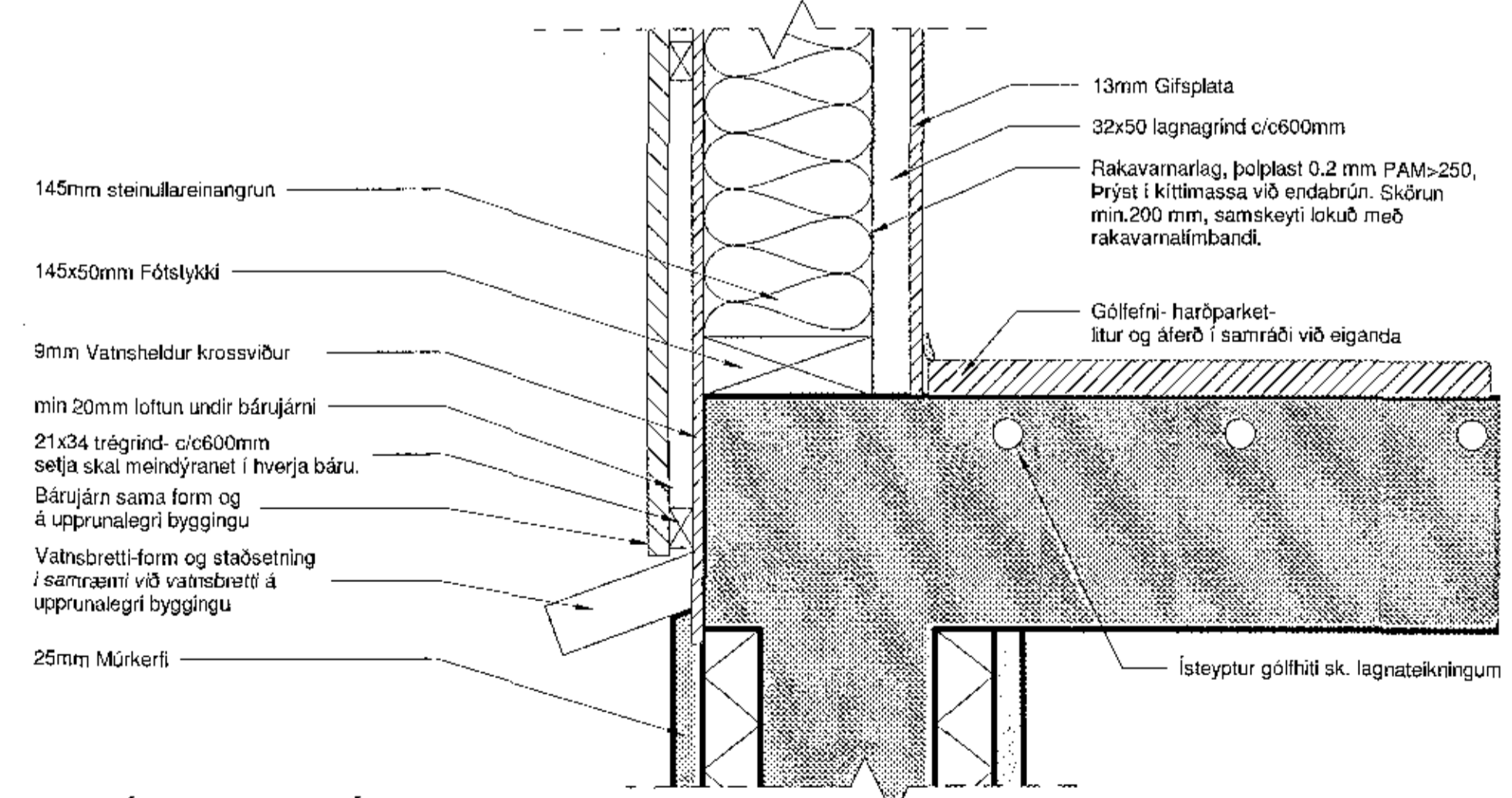
Rakavarnarlag, þolplast 0.2 mm PAM-250, Þrýst  
í kítimassa við polystýrena einangrun. Skörun  
min.200 mm, samskeyti lokað með  
rakavarnalimbandi.

13mm gífsplata

**02 DEILI ÞAKANTUR.**  
1:5



**03 DEILI GLUGGI Í TIMBURVEGG**  
1:5



**04 DEILI EFRI GÓLFPLATA ÚTVEGGIR**  
1:5

Útg.	Dags.	Skipting	Br. at.
Verkefni: <b>SUDURGATA 74</b>			
Höfundur: <b>SUDURGATA 74 HAFNARFIRDI</b>			
Verkefni: <b>Einbýlishús</b>			
Lendnúmer:	122567	Staðgreinir:	1400-1-84700740
<b>Byggingaupprættir</b>			
<b>DEILITEIKNINGAR</b>			
Hannað af:	Rómar Guðjónsson	Málshluti:	
Teiknað af:	RIG	Mælikvæði:	1:5
Samræming:	RIG	Dagsetning:	31.03.2017
Sambýkt: Ríkar Ingi Guðmónsson lögfr. og Verkefnisstjórnun 14.06.2017 9:29 Vatnsheldur 081 Hönnunartíðni: 10:47:49 08/11/2017 14:09:43			
<b>RÚM</b> TEIKNISTOFA		TEIKNISTOFAN RÚM Fjarbætur 6-108 Reykjavík-Ísland S-9919231 tlf.1406894319 teiknistofa@gmail.com	
<b>02-15</b>		<b>A</b>	<b>B08</b>
Verkefni:	Svæði:	Áfangi:	Abyrgi:
Númer:	Útgáfa:		

