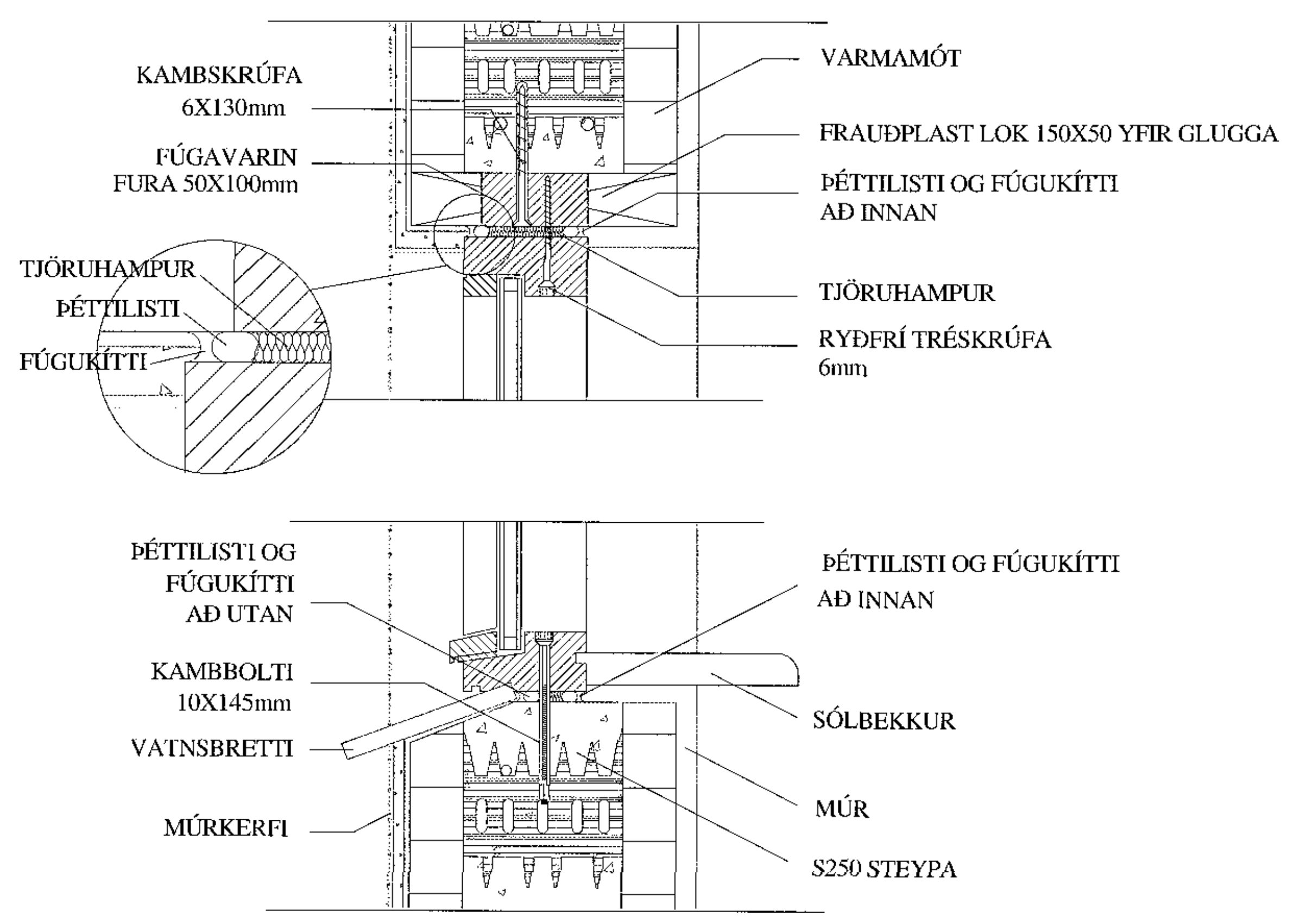
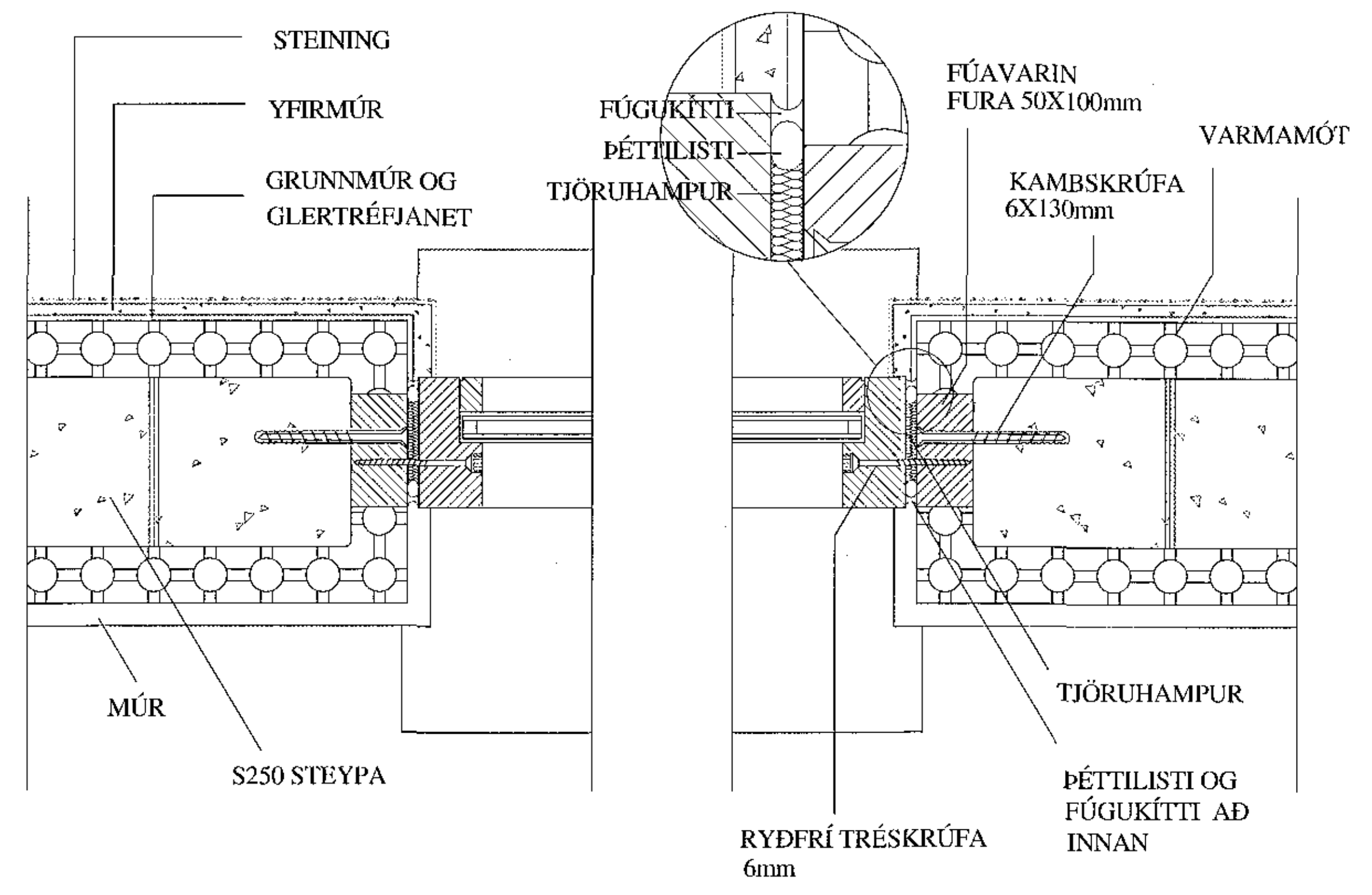
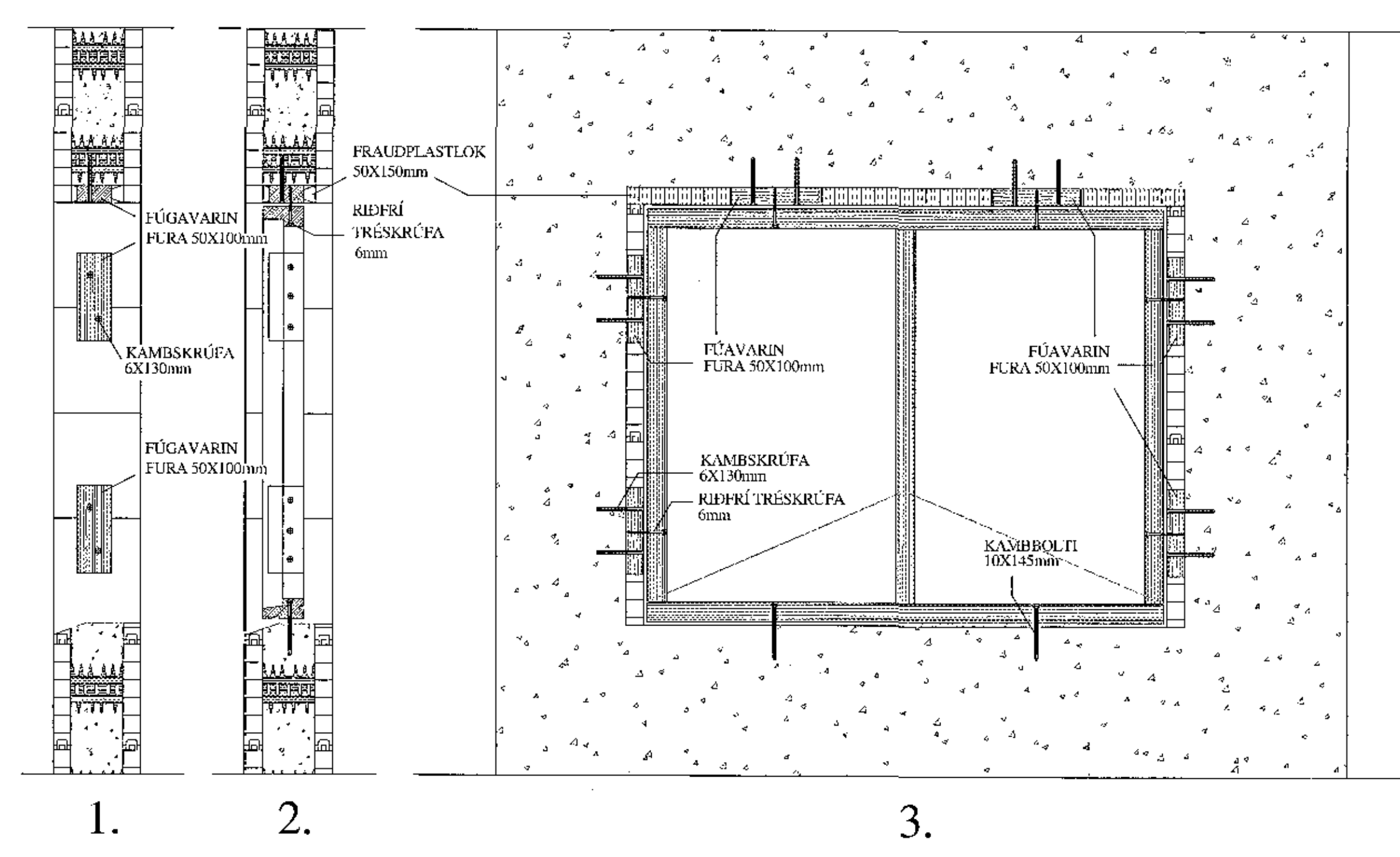


Byggingarfræðingur
11. NOV 2017
Byggingarfræðingurinn í Hafnarfirði
F.h. Sigurður Steinar Jónsson

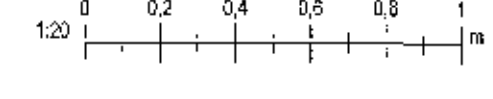


Gluggadeili Varmamót
1:20

1. Skorið úr einangrun fyrir 50x100x250mm fúavörðum trékubbum og þeir festir með 2stk 10x115mm kambskrúfum.
2. Glugganum komið fyrir og hann festur í 50x150 trékubbana með ryðfríum 6mm tréskrúfum.
3. Snið á glugga í vegg. Sýnir hvernig glugginn er festur allan hringinn. Með 6mm ryðfríum tréskrúfum í 50x100mm trékubba að ofan og á hliðunum. Með tréskrúfum í hliðarnar og að ofan en með 10x145mm kambboltum að neðanverðu.



1. 2. 3.



Útg.	Dags.	Skyring	Br.
Verkefni:			
SUÐURGATA 74			
Heiti/dag:			
SUÐURGATA 74 HAFNARFIRDI			
Verkefni:			
Einbýlishús			
Landnúmer:	122567	Staðgreinir:	1400-1-84700740
Byggingaupprættir			
Gluggateikningar Varmamót			
Hannað af:	Húner í Guðjónsson	Matahluti:	
Teknið af:	RIQ	Málsvári:	1:20
Samræming:	RIQ	Daggeimling:	31.09.2017
Samþykkt: Þessi teikning er gerð á grundvelli samþykkinga byggingarfræðingurinnar.			
Höfundarstjóri: Þessi teikning er gerð á grundvelli samþykkinga byggingarfræðingurinnar.			
RÚM TEIKNISTOFA		TEIKNISTOFAN RÚM Fjarðargötu 6-109 Reykjavík-Ísland S:8918231 K:1408694319 enki@rum.is	
02-15	-	-	A B09
Verknúmer	Svæði	Áfangi	Abbyggj
Númer	Útgáfa		

Útgáfa: 18.10.2017 11:18:27

Bláskaut: A1