

FRÁVEITUKERFI

UPPGEFNIR KÓTAR ERU RENNSLISKÓTAR, PÍPUMÁL ERU Í MM.
 ADEINS SKAL NOTA VOTTAD LAGNAEFNI, ALLUR FRÁGANGUR Á LÖGNUM SKAL VERA Í SAMRÆMI VIÐ GILDANDI STAÐLA OG REGLUGERÐIR.

FRÁVEITULAGNIR Í JÖRD

SKÓLPLAGNIR REGNVATNS OG JARÐVATNSLAGNIR Í JÖRD ERU PVC RÖR. TENGISTYKKI SKULU VERA AF SÖMU GERÐ OG LAGNIR. LAGNIR SKULU LAGÐAR ÞANNIG AÐ ÞÆR HVÍLI Á BELGIUM EKKI MUFFUM. ÖLL SAMSKEYTI Á LÖGNUM SKULU VERA ÞÉTT MED GÚMMIHRINGJUM.

SKÓLPLAGNIR SEM EKKI ERU SÉRSTAKLEGA MERKTAR SKULU VERA Ø100 MED MINNST 20% HALLA, EN REGNVATNSLAGNIR SEM EKKI ERU MERKTAR SKULU VERA Ø100 MED MINNST 10% HALLA. HÁMARKSHALLI Á FRÁRENNSLISLÖGNUM ER 300 %. LAGNIR SKULU LAGÐAR Á 150MM SANDLAG, OG FYLLT YFIR MED SANDI (DRENMÖL). ÞAR SEM LAGNIR GANGA Í GEGNUM SÖKKUL SKAL SETJA STYRKTAHÓLK AF NÆSTU STÆRÐ FYRIR OFAN UTAN UM LÖGNINA. TRYGGJA SKAL EÐLILEGA ÞENNSLU LAGNA, HAFA SKAL 10MM SVIGRUM Á SAMSEYTTUM LAGNA.

FRÁVEITULAGNIR INNAHÚSS

LAGNIR OG TENGISTYKKI ERU ÚR HLIÐDEMPUÐU PP-PLASTI NOTA SKAL VIÐEIGANDI MUFFUTENGI FYRIR HLIÐDEMPAÐAR LAGNIR. LAGNIR SKULU EINANGRAÐAR MED 20MM HÓLKUM ÚR ÖBRENNALEGU EFNI OG GÚMMIÞÉTTINGUM. LAGNIR SEM EKKI ERU MERKTAR SÉRSTAKLEGA SKULU HAFA A.M.K. 50% HALLA NEMA AÐ ANNAÐ SÉ TEKID FRAM. ÞAR SEM LAGNIR LIGGJA Í GEGNUM HÆÐASKIL SKAL BRUNAHÓLKA UTAN UM RÖR.

ALLAR FRÁRENNSLISLAGNIR INNAHÚSS SKAL FESTA VANDLEGA MED PAR TIL GERÐUM UPPHENGJUM OG SKAL MILLBIL FESTINGA MIÐAST VIÐ LEIÐBEININGAR FRÁ FRAMLEIÐANDA.

FALLPÍPUR SKULU VERA MED HREINSILOKI OG LOFTRÆSTAR UPP Í GEGNUM ÞAK.

NEYSLUVATNSKERFI

ADEINS SKAL NOTA VOTTAD LAGNAEFNI, ALLUR FRÁGANGUR Á LÖGNUM SKAL VERA Í SAMRÆMI VIÐ GILDANDI STAÐLA OG REGLUGERÐIR. AÐUR EN LAGNIR ERU HULDAR SKAL ÞRÝSTIPRÓFA KERFIÐ Í SAMRÆMI VIÐ FYRIRMÆLI FRAMLEIÐANDA.

PP-R PLASTLAGNIR

STOFN OG DREIFILAGNIR AÐ TENGISTÖÐUM SKULU VERA ÚR PP-R PLASTI OG ÞOLA 60°C VIÐ STÖÐUGT ÁLAG Í 50 ÁR. ÖLL TENGISTYKKI SKULU VERA FRÁ SAMA FRAMLEIÐANDA EDA VIÐURKENND AF FRAMLEIÐANDA RÖRA.

PEX(PB) LAGNIR (rör í rör)

PÍPUR SKULU VERA PB EDA PEX LAGNIR MED SÚREFNISKÁPU Í ÞRÁTTARRÖRI. NOTA SKAL HITAPOLIN PLASTRÖR, ÞAU SKULU ÞOLA A.M.K. 60° VIÐ 10 BAR, MIÐAÐ VIÐ STÖÐUGT ÁLAG Í 50 ÁR. ÖLL TENGI SKULU VERA FRÁ SAMA FRAMLEIÐANDA EDA VIÐURKENND AF FRAMLEIÐANDA RÖRA.

RÖR Í RÖR LAGNIR ÞÆRF EKKI AÐ EINANGRA.

TENGLAGNIR AÐ HREINLÆTISTÆKJUM SKULU VERA 16X2,2 NEMA AÐ ANNAÐ SÉ TEKID FRAM.

RÖR Í RÖR LAGNIR SEM STEYPTAR ERU Í PLÖTUR SKULU LIGGJA OFAN Á NEDRI JÁRNAGRIND Á HAFI PLÖTU EN UNDIR EFRI JÁRNAGRIND YFIR VEGGJUM, SÚLUM OG BITUM.

PEX(PB) LAGNIR

PÍPUR SKULU VERA PB EDA PEX LAGNIR MED SÚREFNISKÁPU Í ÞRÁTTARRÖRI. NOTA SKAL HITAPOLIN PLASTRÖR, ÞAU SKULU ÞOLA A.M.K. 60° VIÐ 10 BAR, MIÐAÐ VIÐ STÖÐUGT ÁLAG Í 50 ÁR. ÖLL TENGI SKULU VERA FRÁ SAMA FRAMLEIÐANDA EDA VIÐURKENND AF FRAMLEIÐANDA RÖRA.

PÍPUR Í NEYSLUVATNSLÖGNUM SKAL EINANGRA MED GLERULLARHÓLKUM EDA ÖÐRU EINANGRUNAREFNI AF VIÐURKENNDRI GERÐ. ÞYKKT EINANGRUNAR SKAL VERA A.M.K. 20MM. FITTINGS SKAL EINANGRA Á SAMA HÁTT OG PÍPUR.

FESTINGAR OG UPPHENGJUR

ALLAR NEYSLUVATNSLAGNIR SKAL FESTA OG HENGJA UPP ÞAR SEM ÞÆR LIGGJA. FJARLEGD MILLI UPPHENGJA SKAL ÁKVARÐAST Í SAMRÆMI VIÐ LEIÐBEININGAR FRÁ FRAMLEIÐANDA LAGNAEFNIS. ALLAR UPPHENGJUR SKULU VERA AF VIÐURKENNDRI GERÐ MED GÚMMIFÓÐRINGUM NÆST PÍPU. ÞAR SEM AÐ PÍPUR Í NEYSLUVATNS OG HITAKERFI LIGGJA SAMSÍÐA SKULU ÞÆR LIGGJA Í SAMEIGINLEGUM UPPHENGJUM.

LOFTPÚÐAR

EFT Á ÖLLUM LÓÐRÉTTUM STOFNUM OG HLIÐARGREINUM SEM ERU LENGRI EN 4000MM KEMUR 300MM LANGUR LOFTPÚÐI, ÞVERMÁL PEIRRA SKAL VERA JAFNT ÞVERMÁLI VIÐKOMANDI STOFNS EDA GREINAR FRÁ AÐALÆÐ.

ÞRÝSTIPRÓFUN LAGNA

FYLGJA SKAL FYRIRMÆLUM FRAMLEIÐANDA VIÐ ÞRÝSTIPRÓFUN LAGNA. NEYSLUVATNSLÖGN SKAL ÞRÝSTIPRÓFUÐ MED MINNST 15 KG/CM2 VATNSÞRÝSTINGI Á EFTIRFARANDI HÁTT.

1) FORPRÓFUN:

SETJA SKAL MINNST 15 KG/CM2 VATNSÞRÝSTING Á KERFIÐ EFTIR 30 MÍN. SKAL MÆLA ÞRÝSTING OG SÖMULEIÐIS EFTIR 60 MÍN. MESTI LEYFILEGI ÞRÝSTIMUNUR ER 0,6 bar.

2) AÐALPRÓFUN:

SETJA SKAL MINNST 15 KG/CM2 VATNSÞRÝSTING Á KERFIÐ. EFTIR 120 mín. SKAL MÆLA ÞRÝSTING. MESTA LEYFILEGA ÞRÝSTIFALL ER 0,2 bar. SÉ UM LEKA AÐ RÆÐA SKAL VERKTAKI ENDURTAKA PRÓFUNINA.

HITAKERFI

ADEINS SKAL NOTA VOTTAD LAGNAEFNI, ALLUR FRÁGANGUR Á LÖGNUM SKAL VERA Í SAMRÆMI VIÐ GILDANDI STAÐLA OG REGLUGERÐIR.

PÍPUR

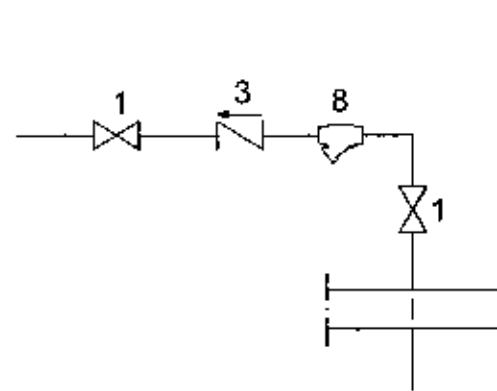
ALMENNT SKAL NOTA STÁL RÖR DIN 2440, ÞAR SEM RÖR FER Í GEGNUM VEGG EDA PLÖTU SKAL ÞESS GÆTT AÐ HINDRA EKKI MÖGULEIKA Á ÞENNSLU.

NOTA SKAL ÞUNNVEGGJA STÁLPIPUR MED ÞRÝSTITENGJUM Í VEGGJUM OG Á MILLI HÆÐA, ALLAR STÁLPIPUR SKAL EINANGRA. GÆTA SKAL ÞESS AÐ EÐLILEG ÞENNSLA Í HITALÖGNUM SÉ EKKI HINDRUÐ.

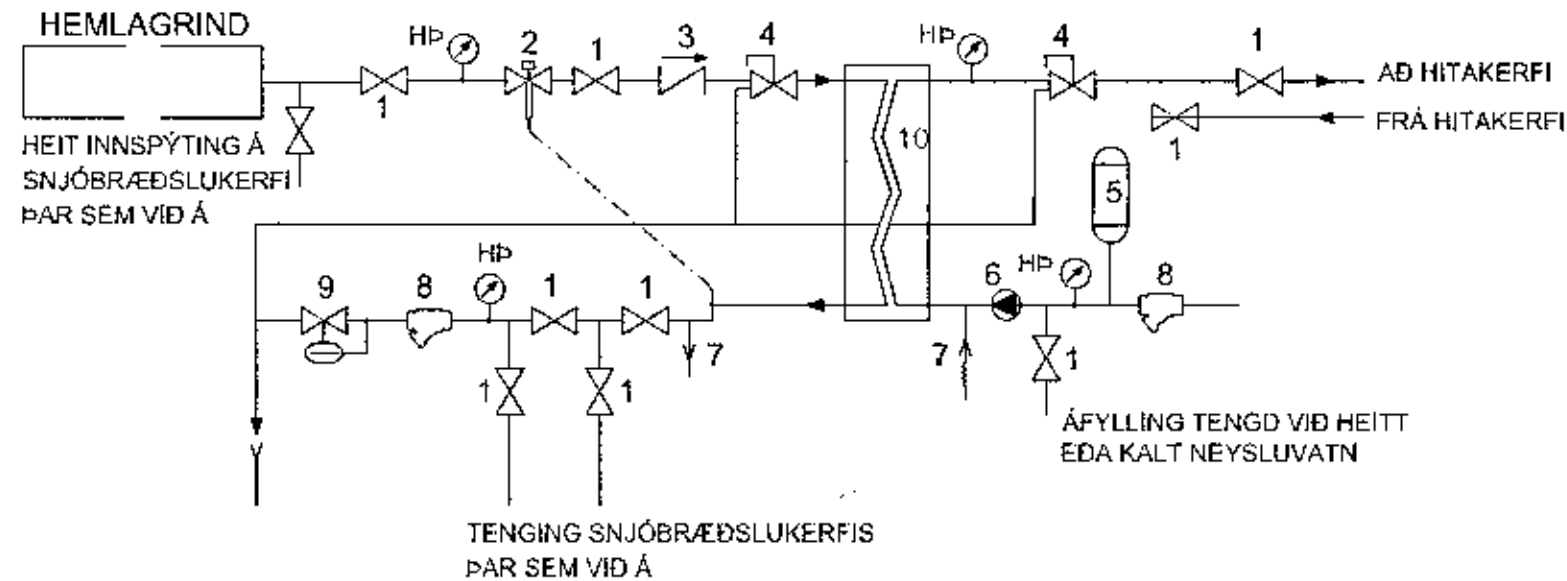
ÞAR SEM LAGNIR ERU LAGÐAR UNDIR PLÖTU RÖR Í RÖR KERFI, SKAL NOTA HITAPOLIN PB EDA PEX RÖR, ÞAU SKULU ÞOLA 90° VIÐ 6BAR, MIÐAÐ VIÐ STÖÐUGT ÁLAG Í 50 ÁR. HITALAGNIR SKULU LAGÐAR Í EDA OFAN Á EDA Í EINANGRUN BOTNPLÖTU.

GÓLFHITALAGNIR SKULU VERA PEX PLASTRÖR MED SÚREFNISKÁPU. PÍPUR SKULU ÞOLA A.M.K. 60° VIÐ 6BAR ÞRÝSTING OG STÖÐUGT ÁLAG Í 50 ÁR. LEGGJA SKAL LAGNIR Í HEILUM LENGÐUM ÁN SAMSKEYTA AÐ OG FRÁ HVERJU RÝMI. SNJÓBRÆÐSLULAGNIR SKULU VERA ÚT HITAPOLNU PP- EDA PB PLASTI, UTANMÁL RÖRA ER Ø25. LAGNIR SKULU LAGÐAR Á ÞJAPPADA GRÚS OG FYLLT YFIR MED SANDI. LAGNIR SKAL LEGGJA Í HEILUM LENGÐUM ÁN SAMSKEYTA. FJARLEGD MILLI LAGNA SKAL VERA 250MM.

KALDAVATNSINNTAK SKEMATÍSK MYND



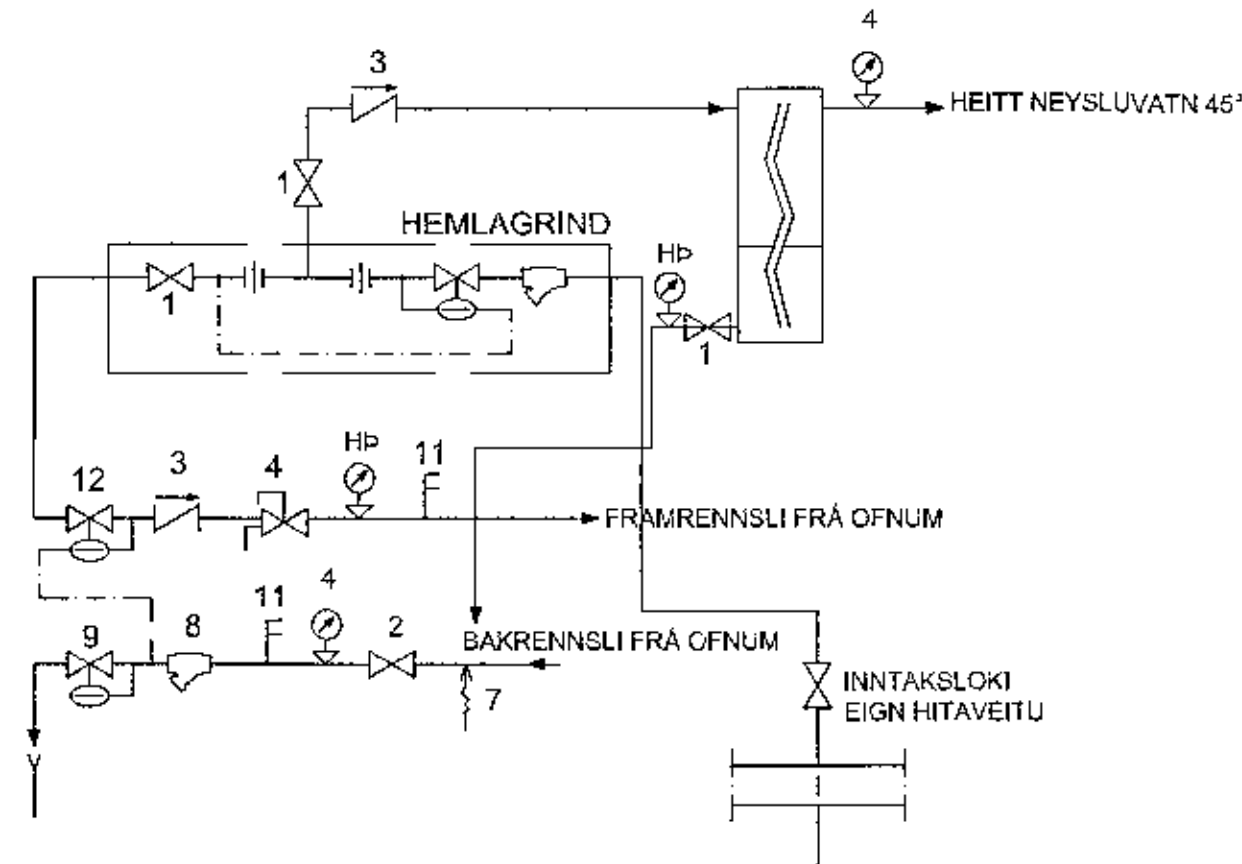
TENGING HITAKERFIS MED VARMASKIPTI SKEMATÍSK MYND



MERKINGAR:

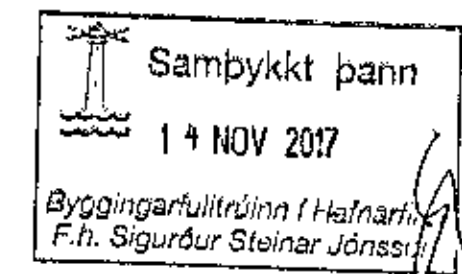
- HRB HREINSIBRUNNUR
- GK GÓLFKÓTI
- GN GÓLFNIÐURFALL
- GNG GÓLFNIÐURFALL MED GEGNUMSTREYMI
- PN ÞAKNIÐURFALL
- EV ELDHÚSVASKUR
- SV SKOLVASKUR
- UV UPPÞVOTTAVÉL
- PV ÞVOTTAVÉL
- HL HANDLAUG
- BK BAKKAR
- ST STURTA
- VS VATNSSALERNI
- BS ÞVAGSKÁL
- BI SKOLSKÁL (BIDET)
- GH GÓLFSTÚTUR FYRIR BAKRENNSLI HITAV.
- BS BRUNASLANGA
- HRL HREINSILOK
- F FALLPÍPA
- S HÆÐ Á RENNSLISBOTNI SKOLPLAGNAR
- R HÆÐ Á RENNSLISBOTNI REGNVATNSLAGNAR
- BK HÆÐ Á BRUNNBOTNI

TENGING HITAKERFIS SKEMATÍSK MYND



SKÝRINGAR:

- 1 KÚLU- EDA RENNSILOKI
- 2 HITASTYRÐUR LOKI, SVIÐ 20°-50°C
- 3 EINSTREYMISLOKI
- 4 ÖRYGGISLOKI
- 5 ÞENNSLUKER
- 6 HRINGRÁSARÐÆLA
- 7 TÆMILOKI MED SLÖNGUSTÚT
- 8 SÍA
- 9 SLAUFULOKI
- 10 VARMASKIPTIR
- 11 HITAMÆLIR
- 12 ÞRÝSTJAFNARI
- 13 VARMASKIPTIR - NEYSLUVATNS
- HP HITA OG ÞRÝSTIMÆLIR



Sigurður Steinar Jónsson Nr. 1406644819
 Undirskrift hönnunarstjóra:

MERKINGAR LAGNA:

- BAKRÁS HITAVEITU
- FRAMRÁS HITAVEITU
- HEITT NEYSLUVATN
- KALT NEYSLUVATN
- BLANDAÐ NEYSLUVATN
- HRINGRÁS
- EINANGRUÐ GÓLFHITALÖGN
- FRÁRENNSLI
- REGNVATN
- JARÐVATN
- BREYTING Á HALLA
- PÍPUR SEM LIGGJA ÞVERT Á HVORA ADRA ÁN ÞESS AÐ TENGJAST
- KROSSTENGI
- TÉ (PÍPUR MED TENGINGU)
- TÉ (LOKAÐUR STÚTUR)

5		
4		
3		
2		
Útgáfa:		Daga:
Einbýlishús		
Suðurgata 74, Hafnarfirði		
Pípulagnir	Hannað: GSS	
Skýringablað	Mov:	
	Stærð: A2	
	Daga: 21.9.2017	
Undirskrift hönnuðar:		
<i>Guðni Sigurðsson</i> 252882-4474		
RISS		Telning nr:
VERKFRÆÐISTOFA		P100
Hafnarvegur 30, 230 Hoykjarlindavegur / 421-3550 / www.riss.is		Útgáfa nr:
HÖNNUN: ÁSKILUR SÉN ALLAN HÉTTI Á TENINGUM - FJÓLÖGNUM ER HVAÐ BÆRIF_ÖSUNUM		1