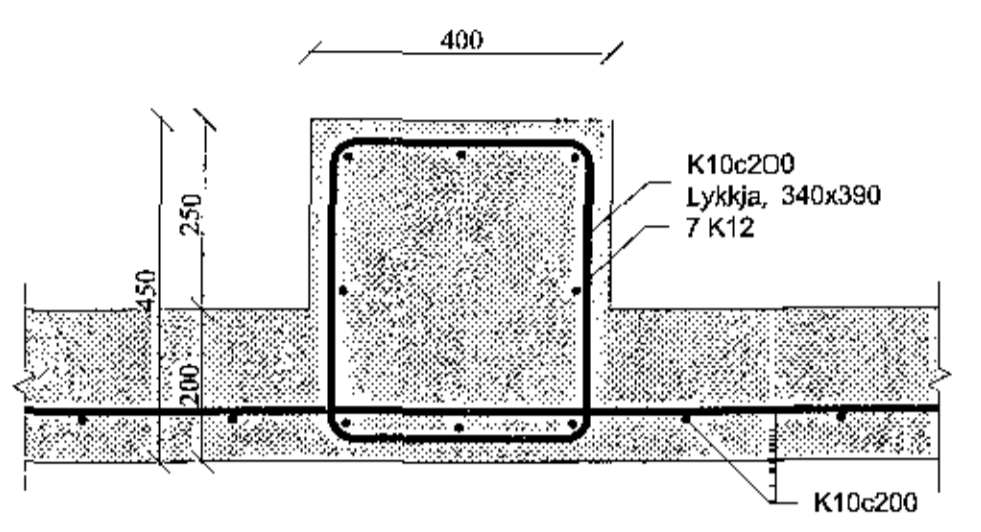
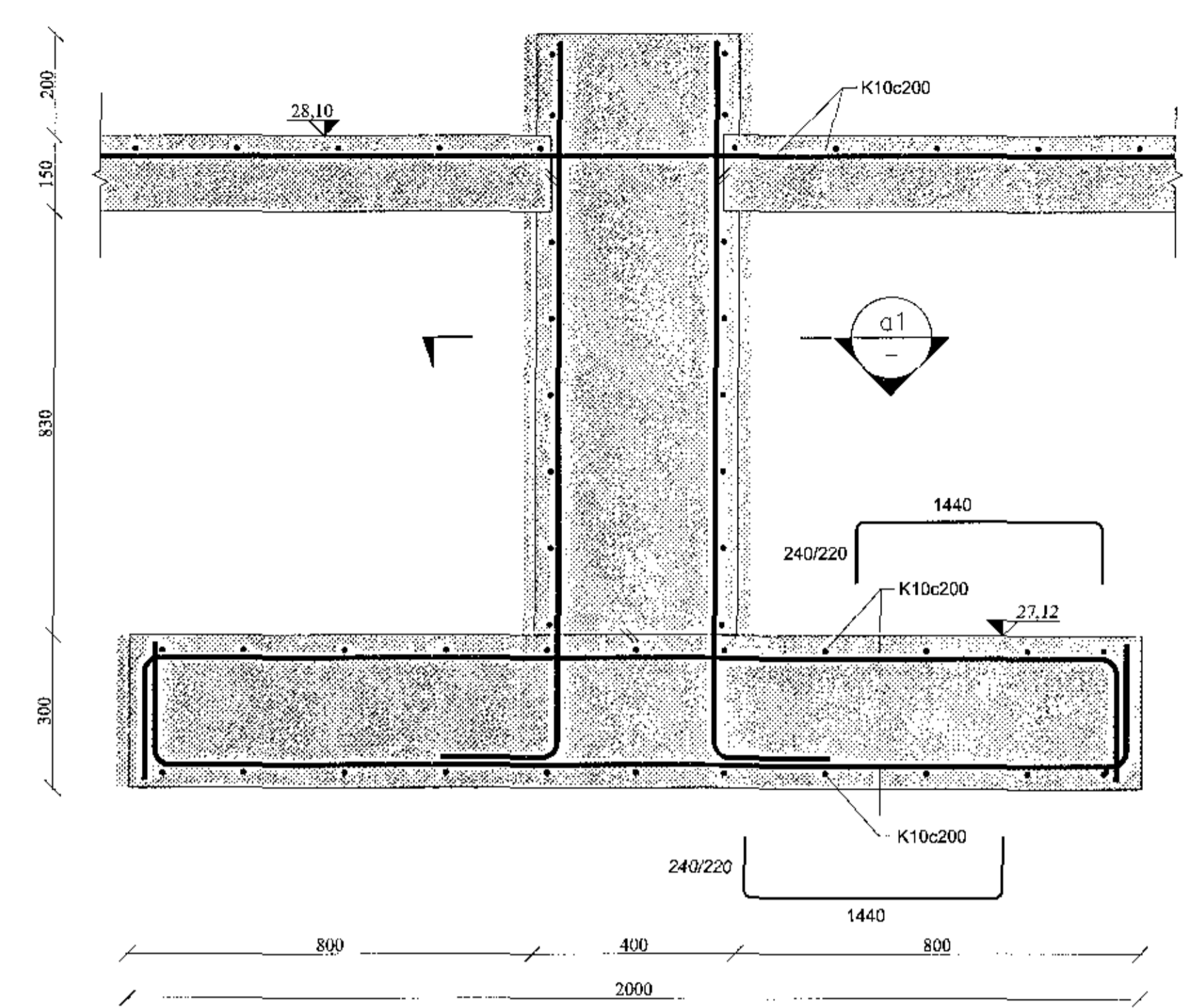


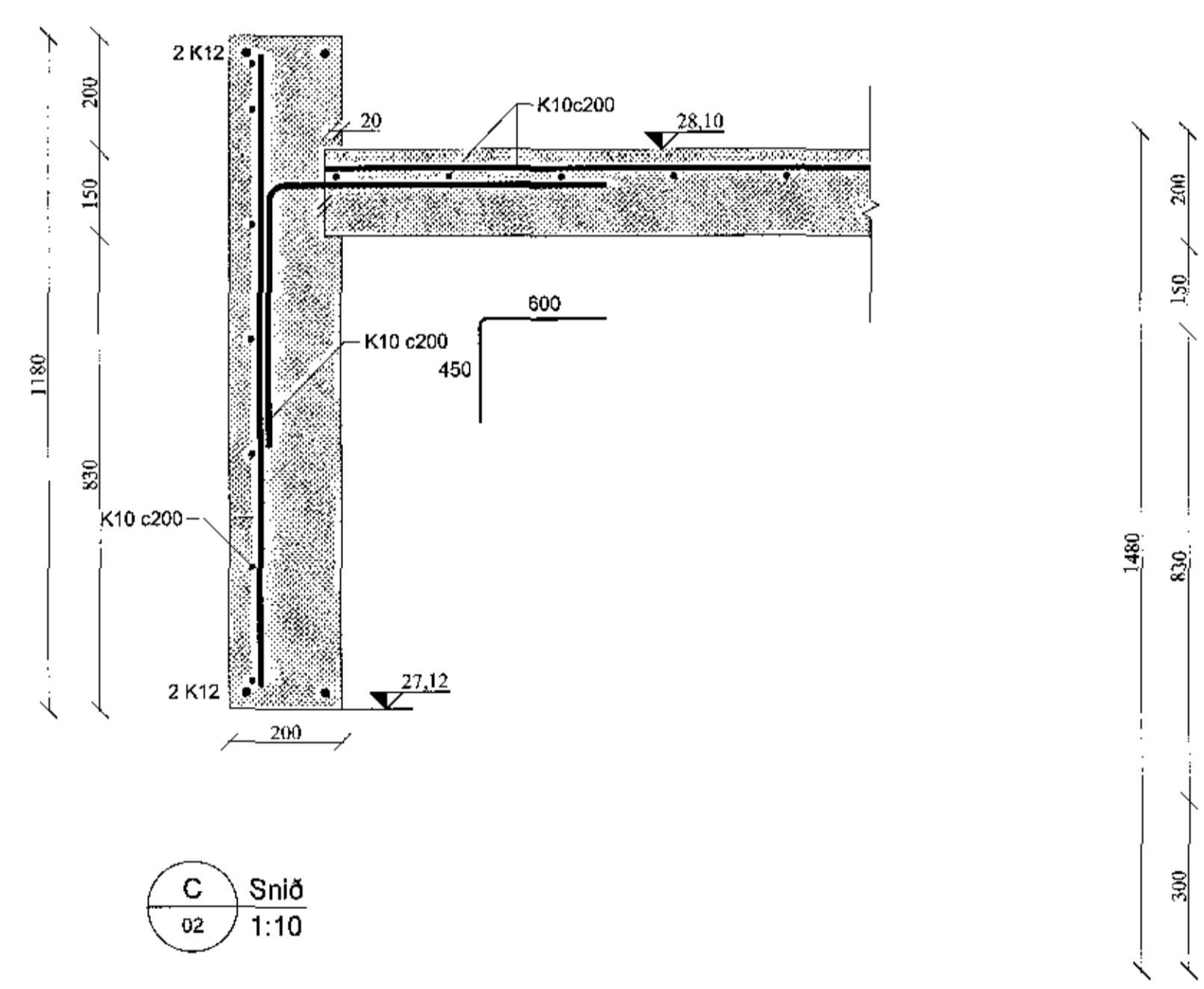
A Snið
02 1:10



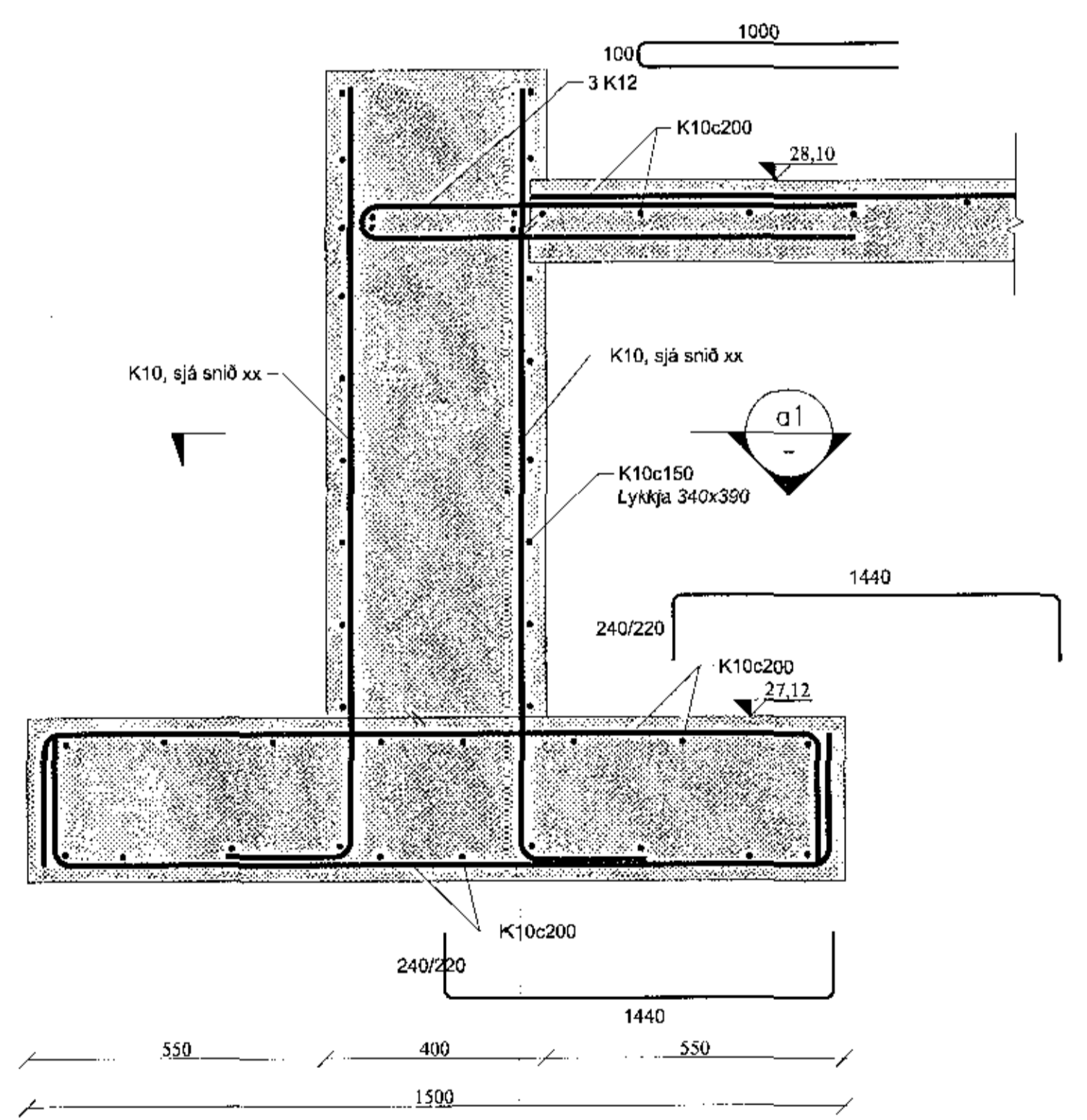
a1 Snið
1:10



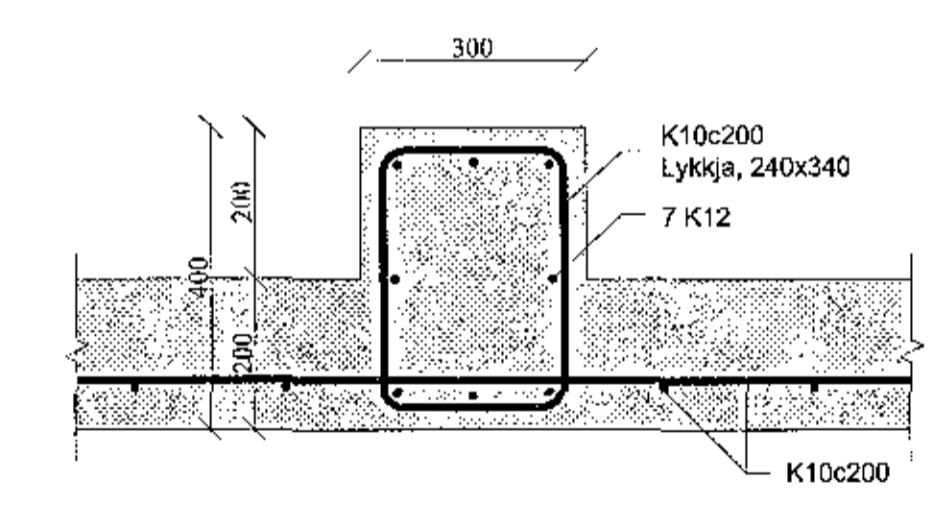
B Snið
02 1:10



C Snið
02 1:10



D Snið
02 1:10



d1 Snið
1:10

Skýringar:
1. Sjá skýringar á teikningu B-01.

ADACHÖNNUNDIR

Chi

NR: DAGS. SKÝRING GERT

SAMÞYKKT
Birgir Leif Ólafsson
200220 5120
Birgir Leif Ólafsson, Stungarveg 1
E-mail: torfabaer@gmail.com, Sími: 8998180

VERK
Einhella 6
Hafnarfjörður

TEIKNING

Undirstöður
Snið

KVARDI
1:10

DAGS 15.11.2017 TEIKNAD KA TEIKNING NR. B-04

VERKNR. ÖTGÁFA 1

