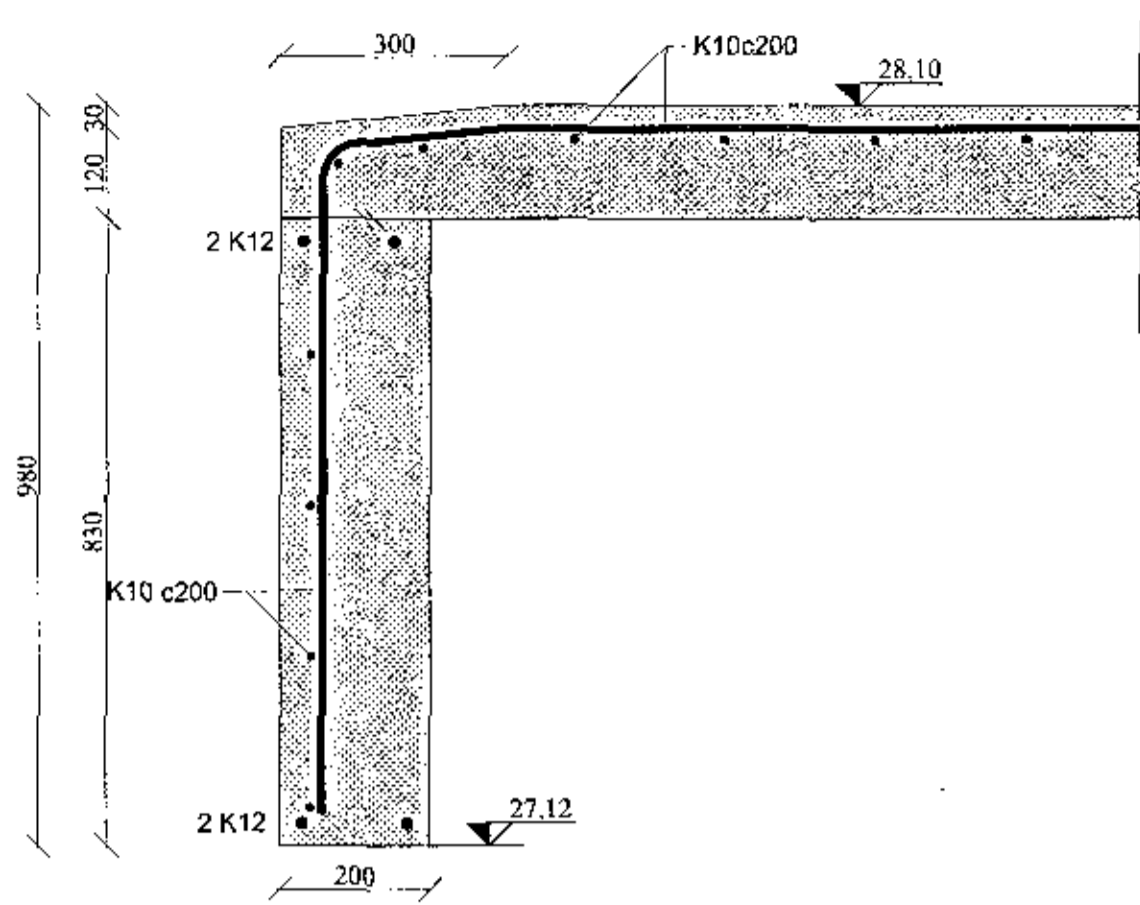
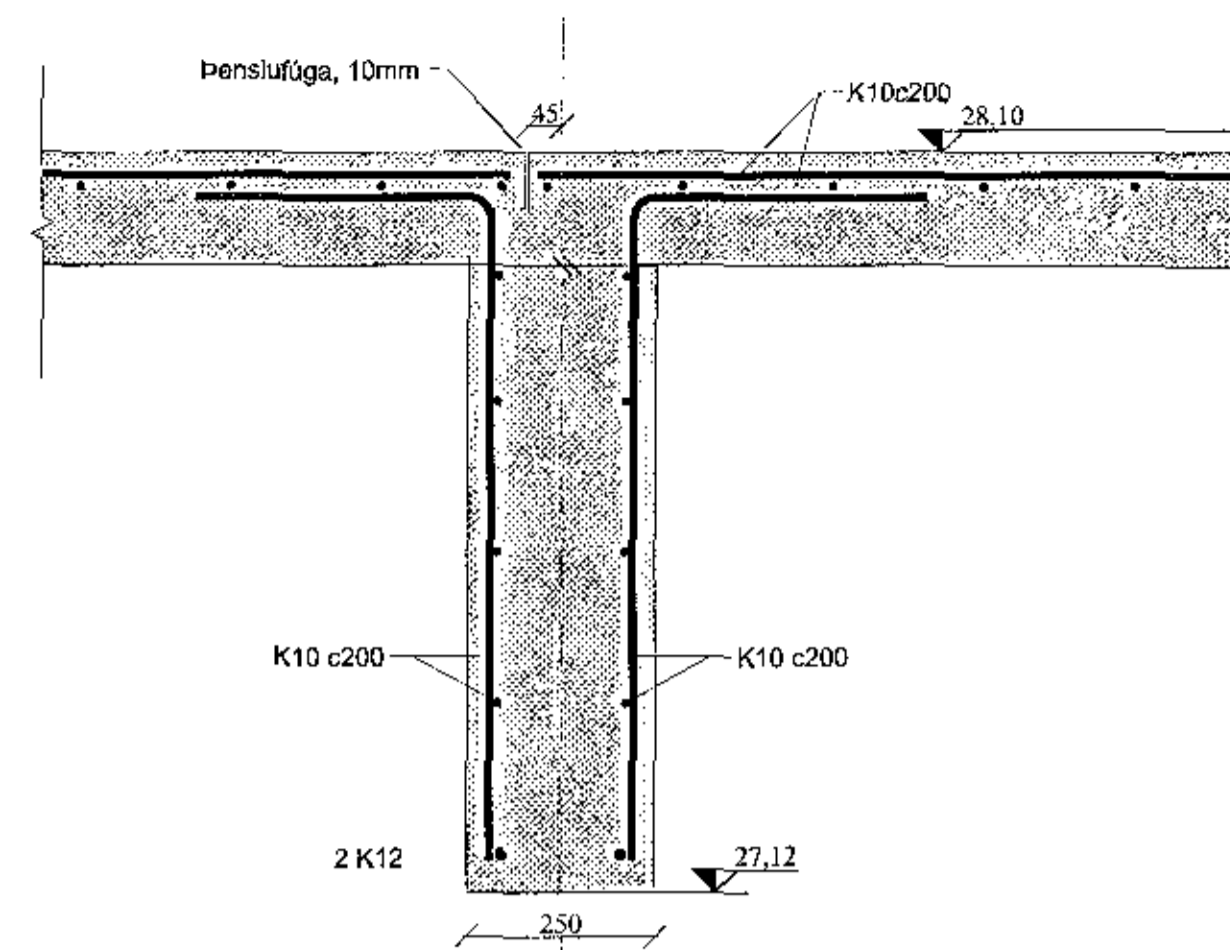


E Snið
02 1:10

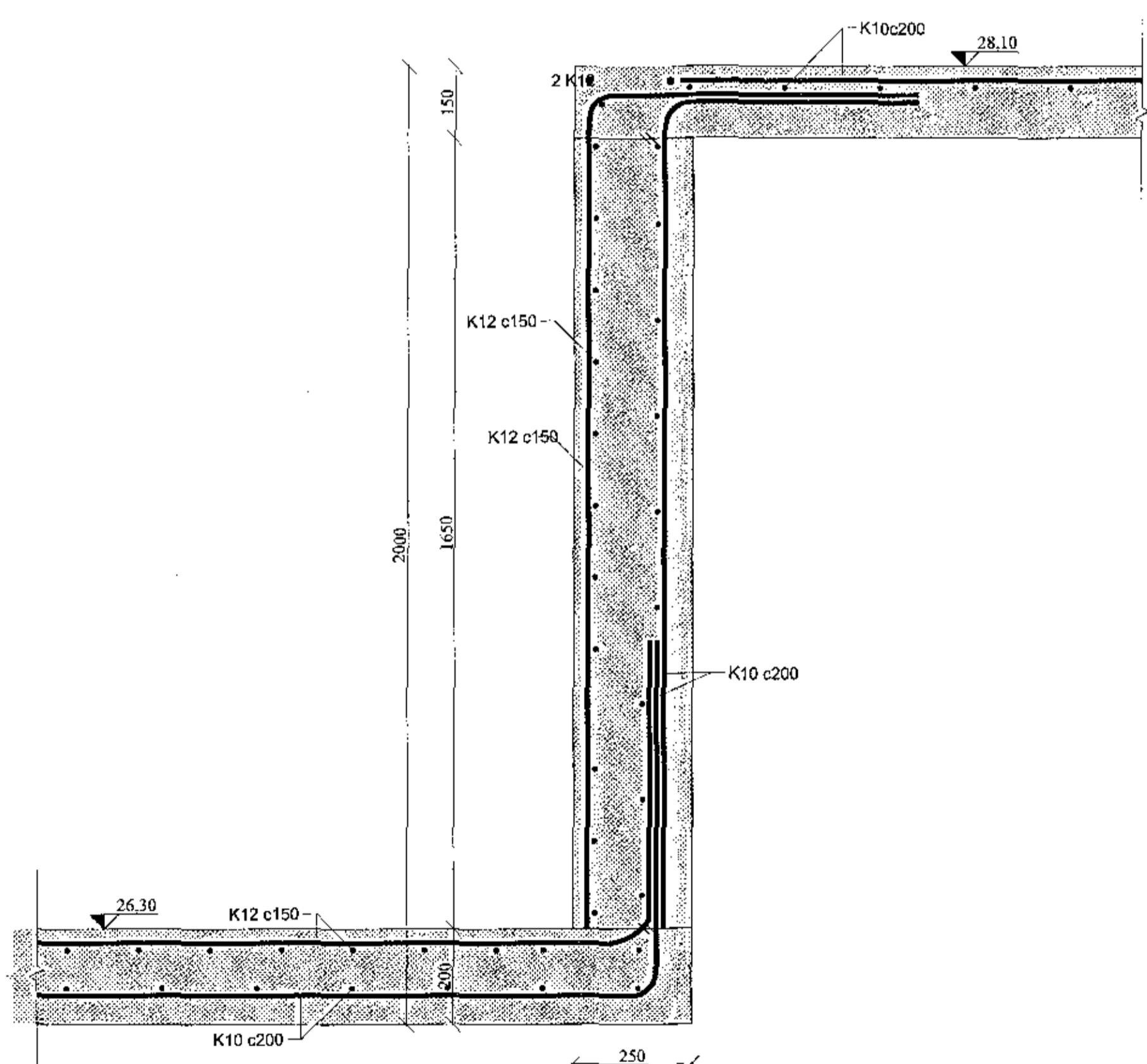


F Snið
02 1:10

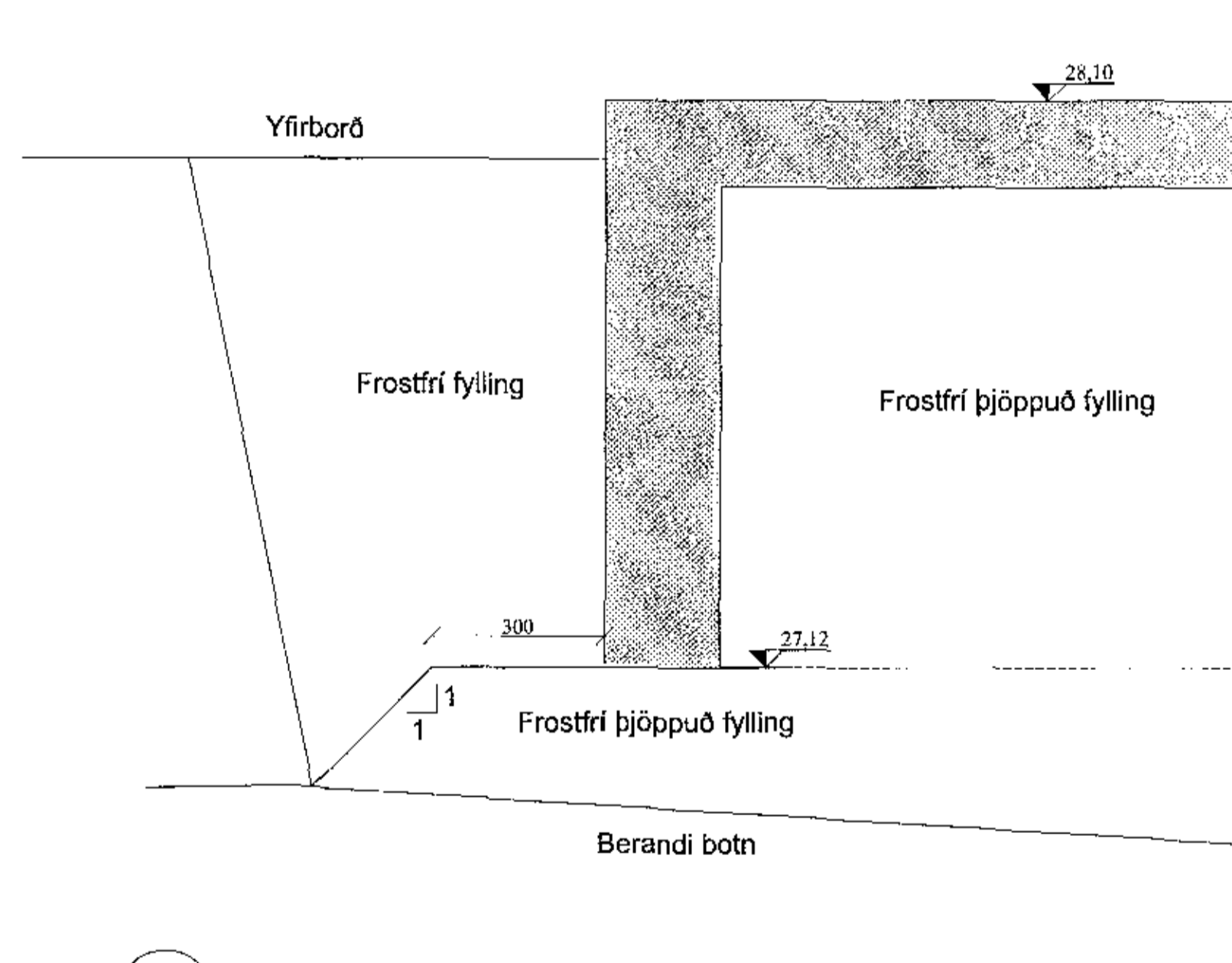


G Snið
02 1:10

Skýringar:
1. Sjá skýringar á teikningu B-01.



H Snið
02 1:10



- Almennt snið, gróftur og fyllingar
1:10

ADALHÖNNUÐUR

Ási

NR. DAGS. SKÝRING GERT

SAMÞYKKT

Birgir Leó Ólafsson

2002 20 5729
Birgir Leó Ólafsson, Stangarlek 1
E-mail: torfabae@gmail.com, Sími: 8998180

VERK
Einhella 6
Hafnarfjörður
TEIKNING
Undirstöður
Snið

KVARNI
1:10

DAGS TEIKNAD TEIKNING NR.

15.11.2017 KA B-05

VERKNR. REIKNAD ÚTGÁFA

1

1:10 0 100 500 1000 mm