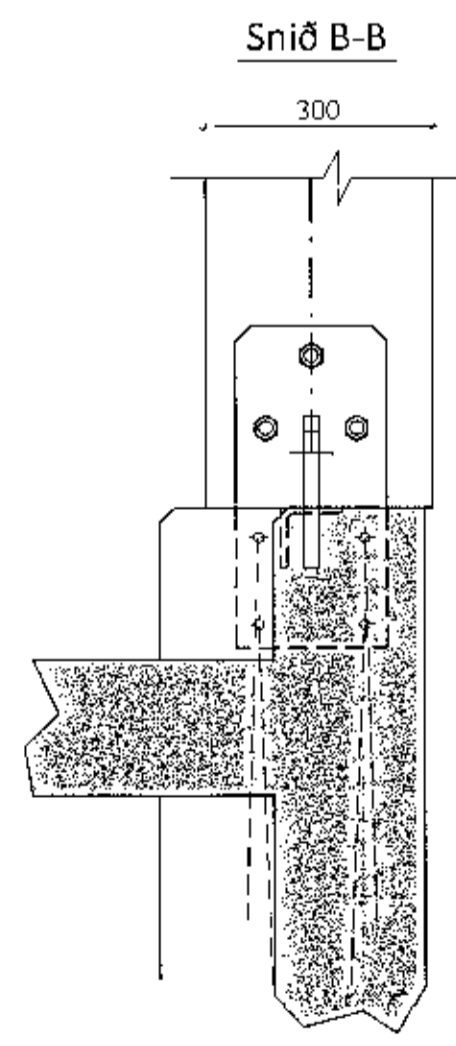
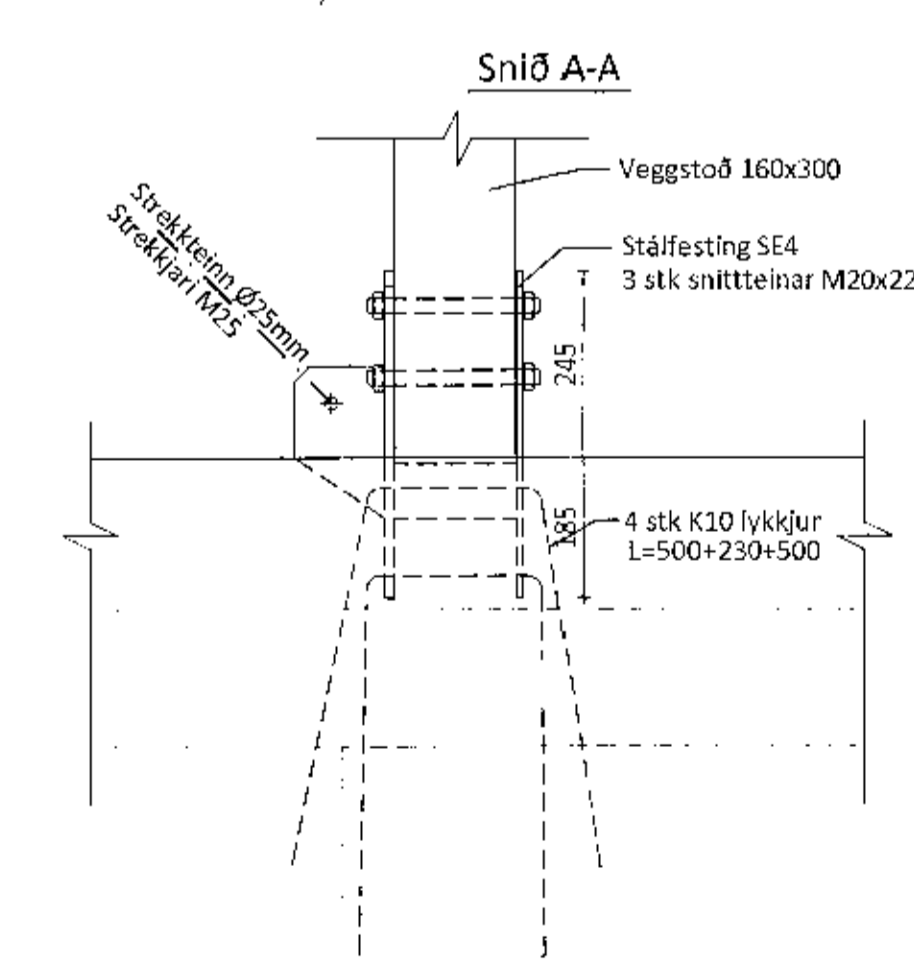
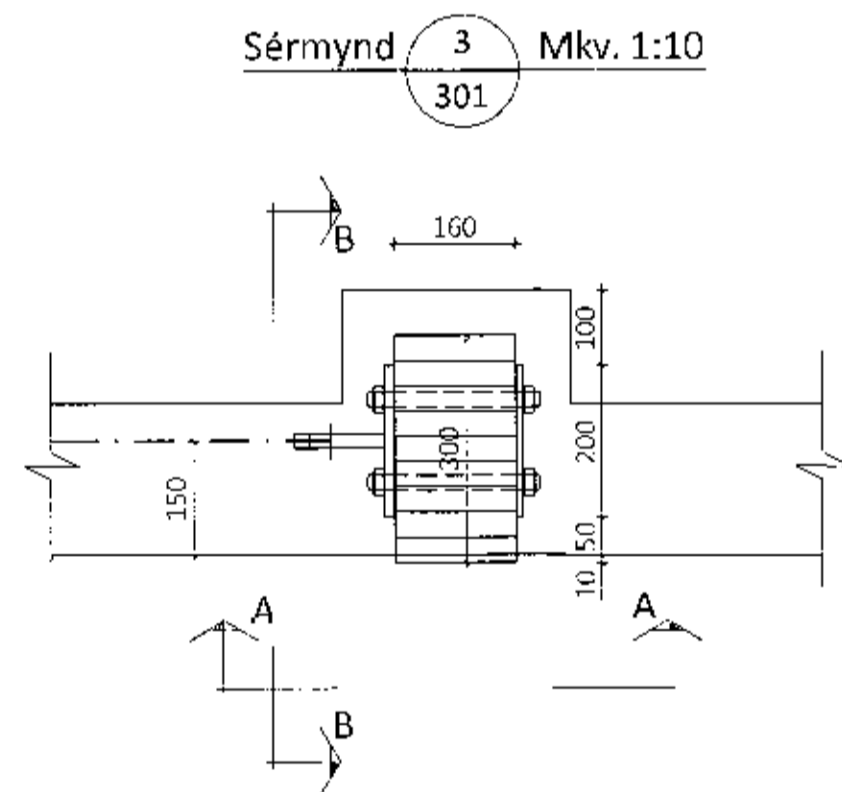
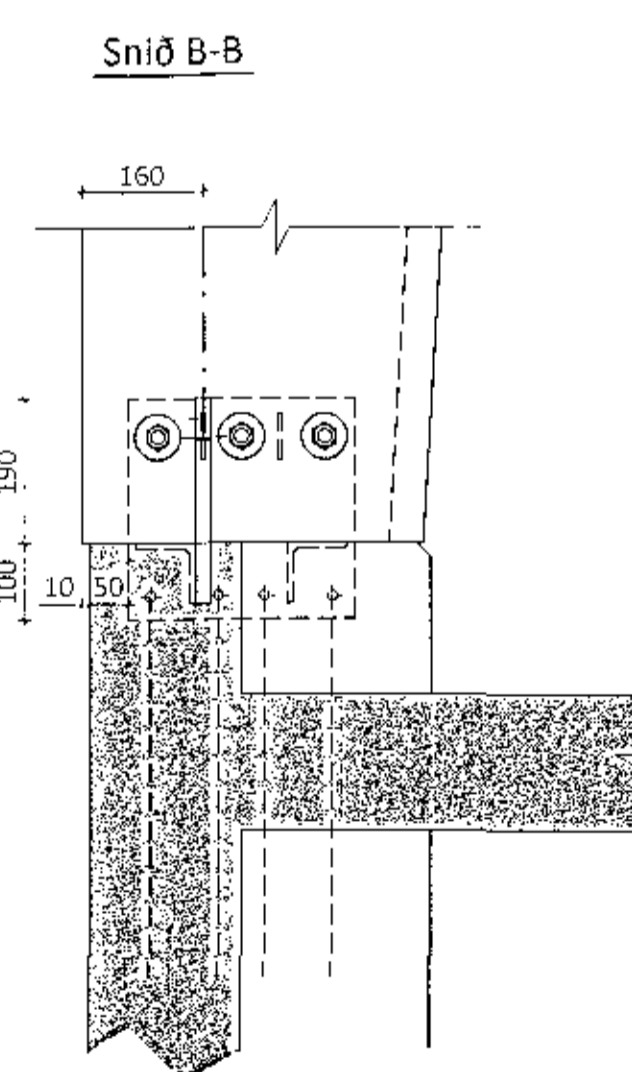
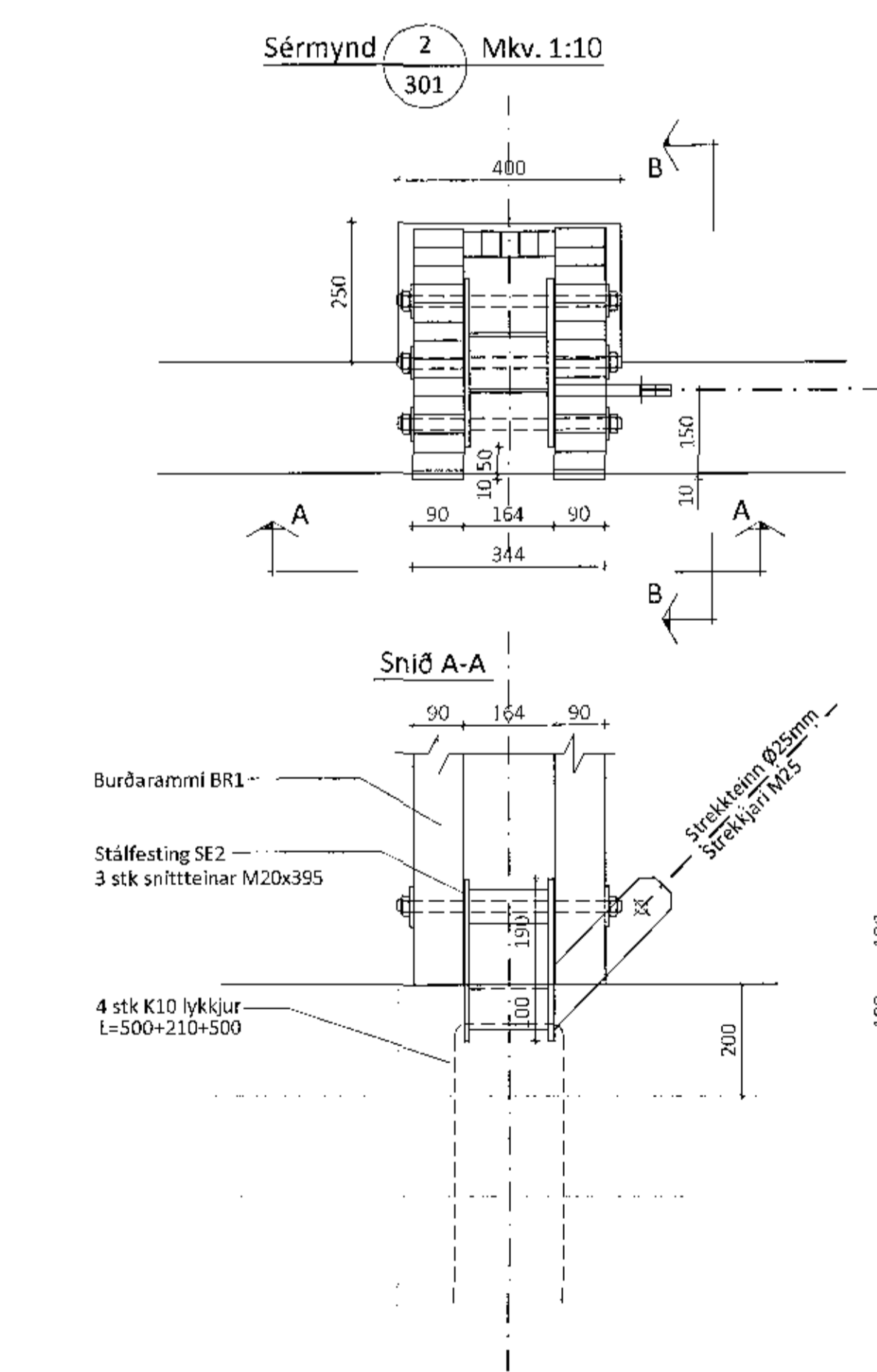
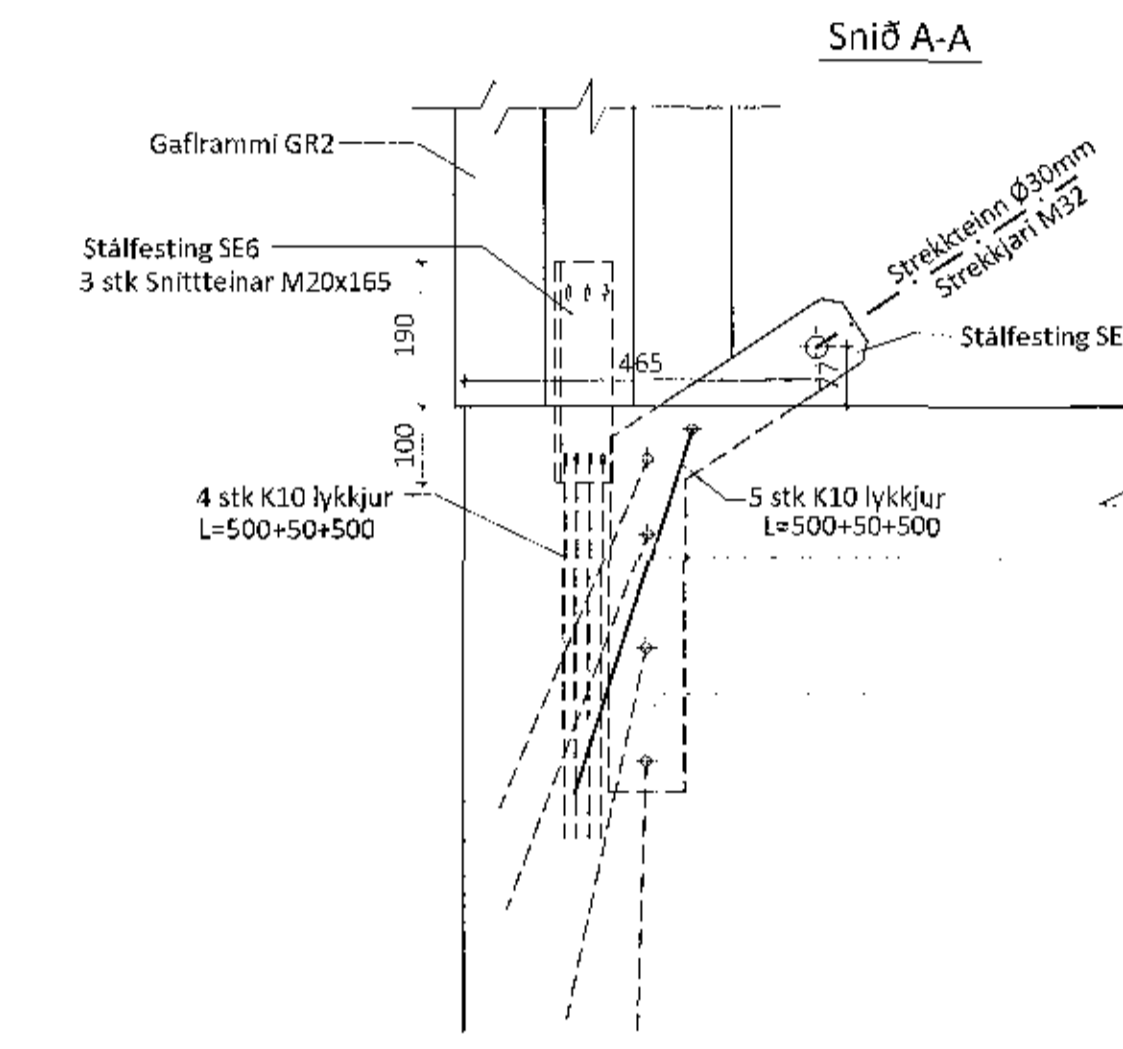
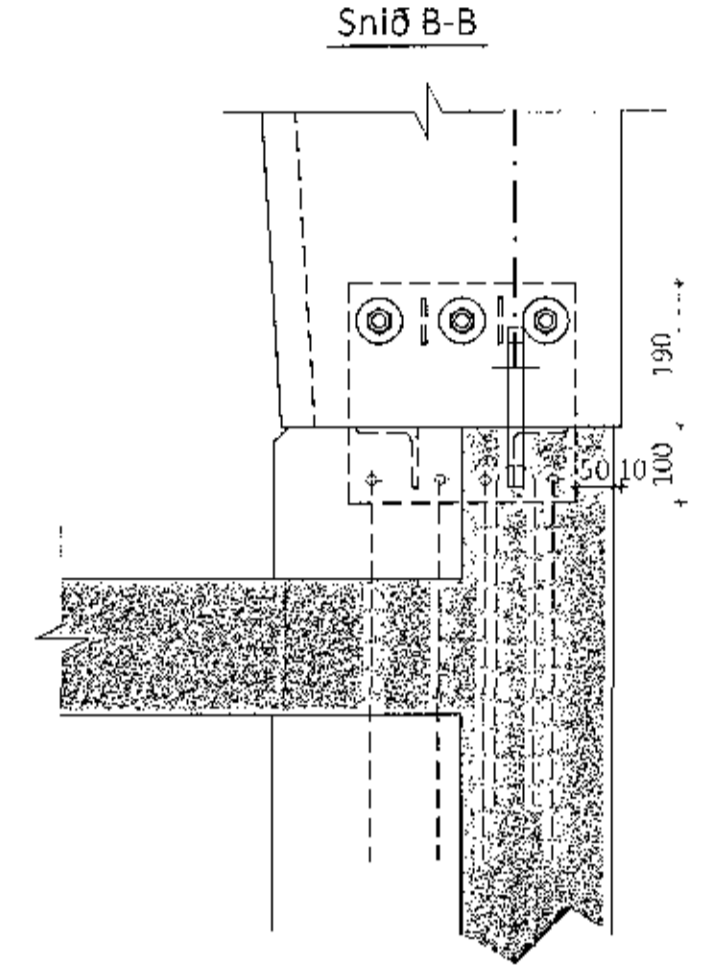
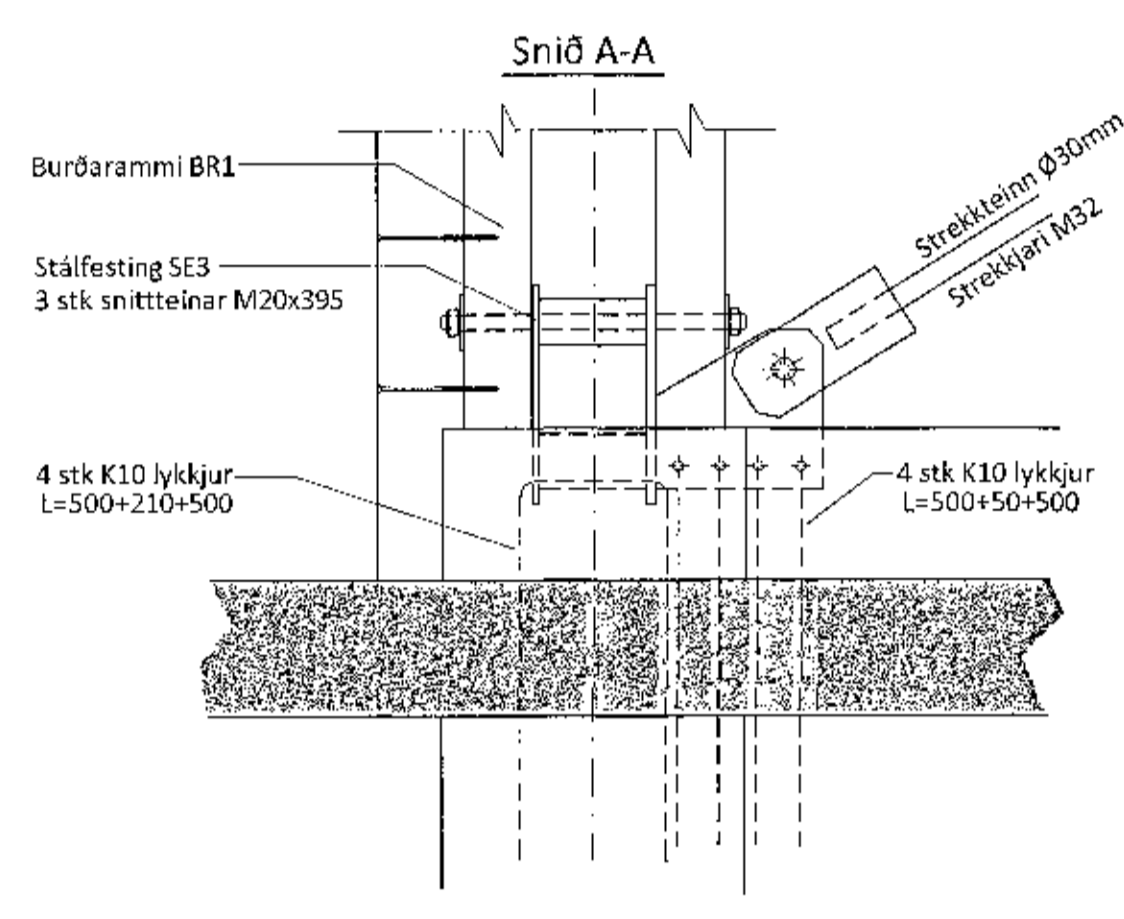
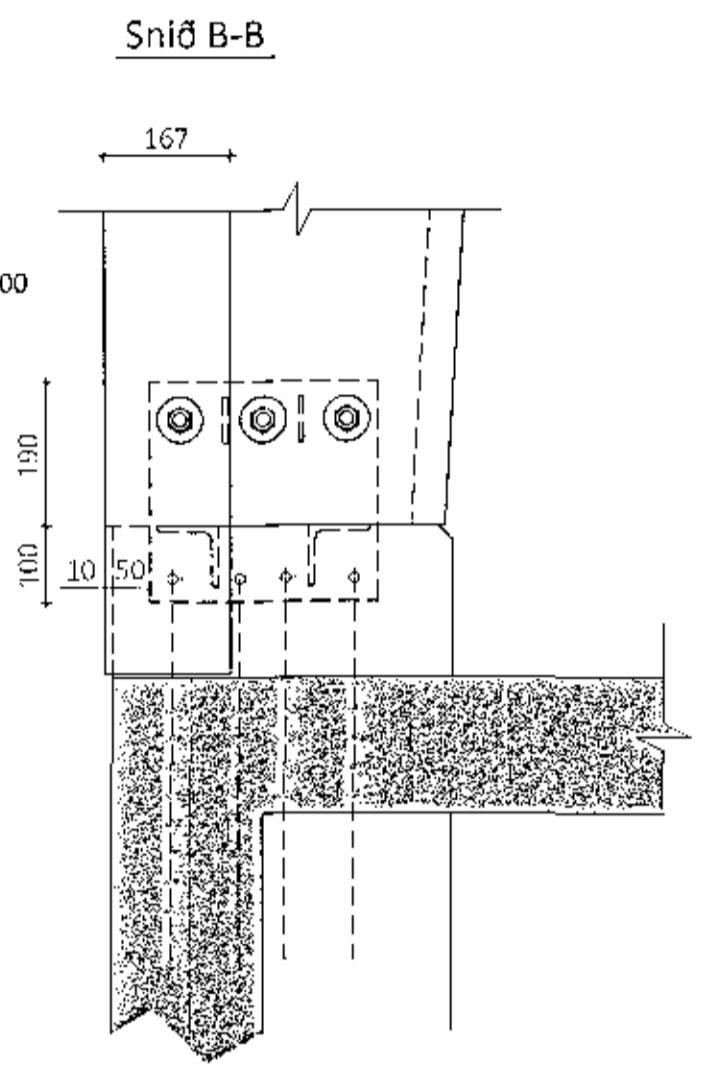
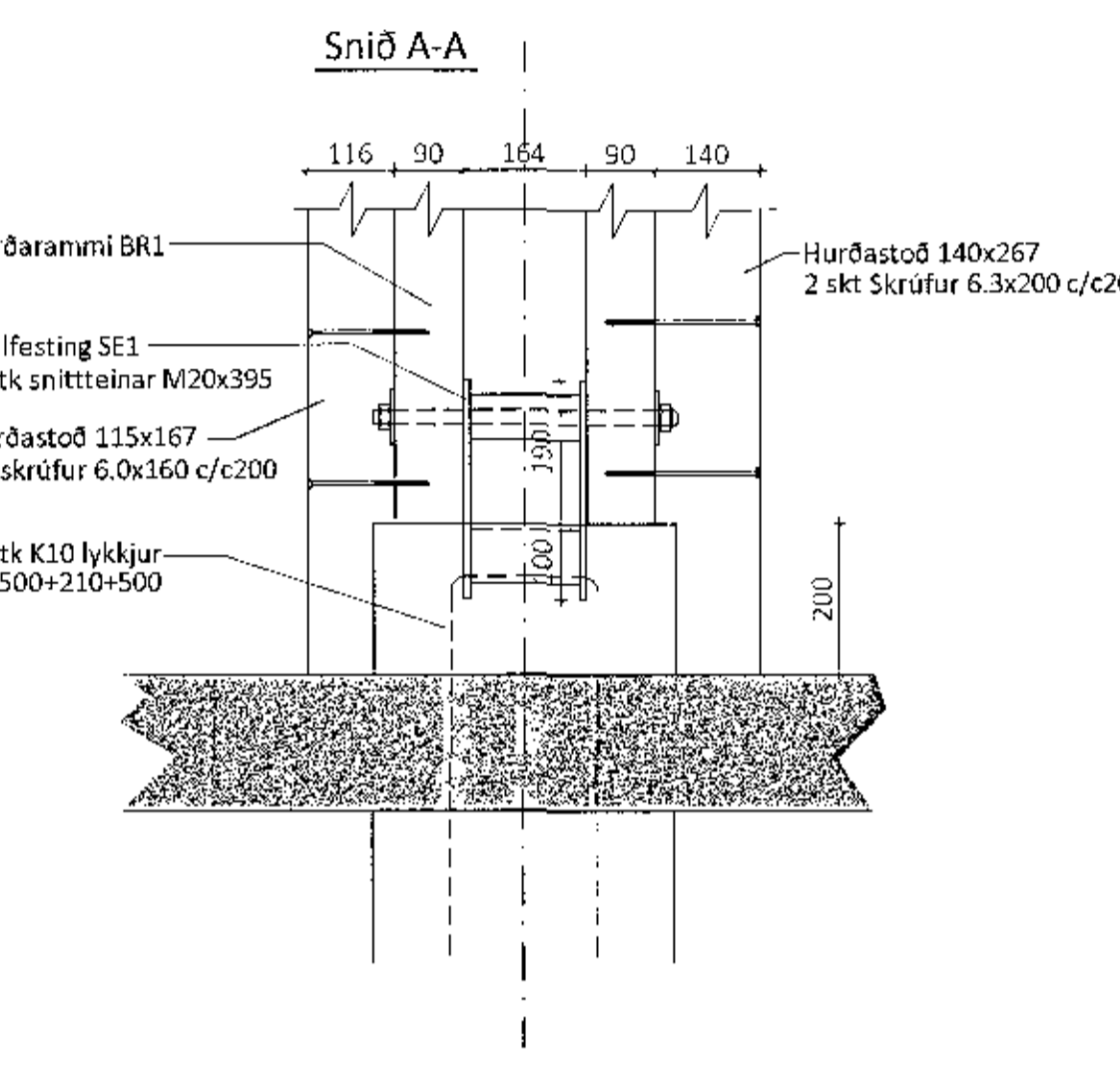
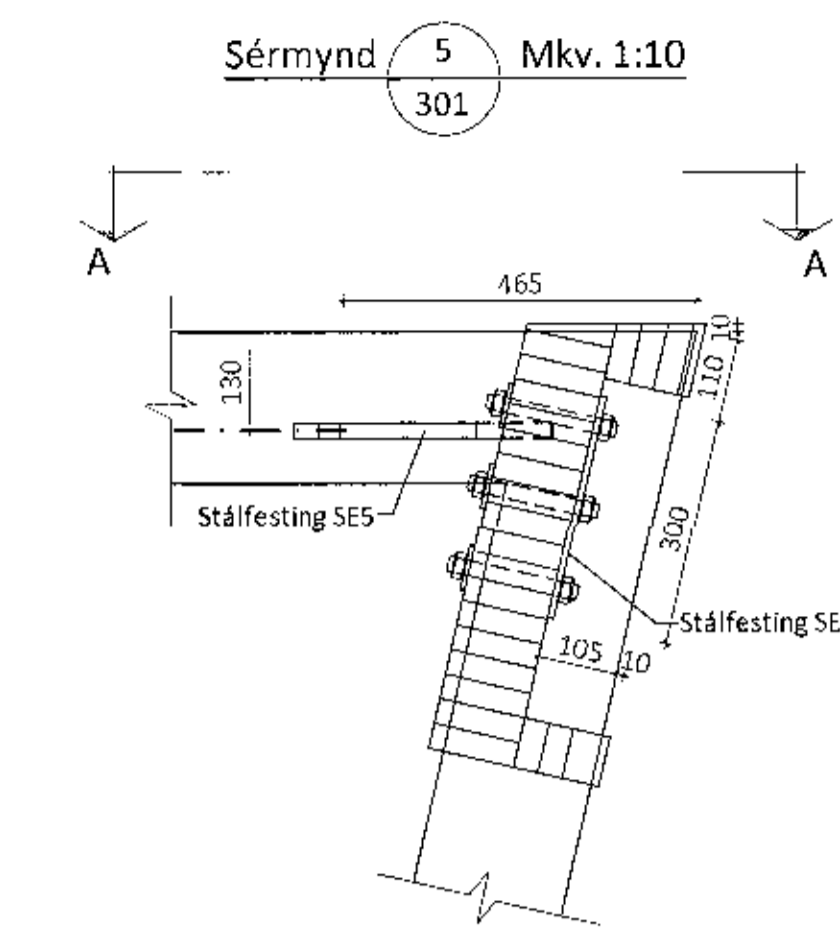
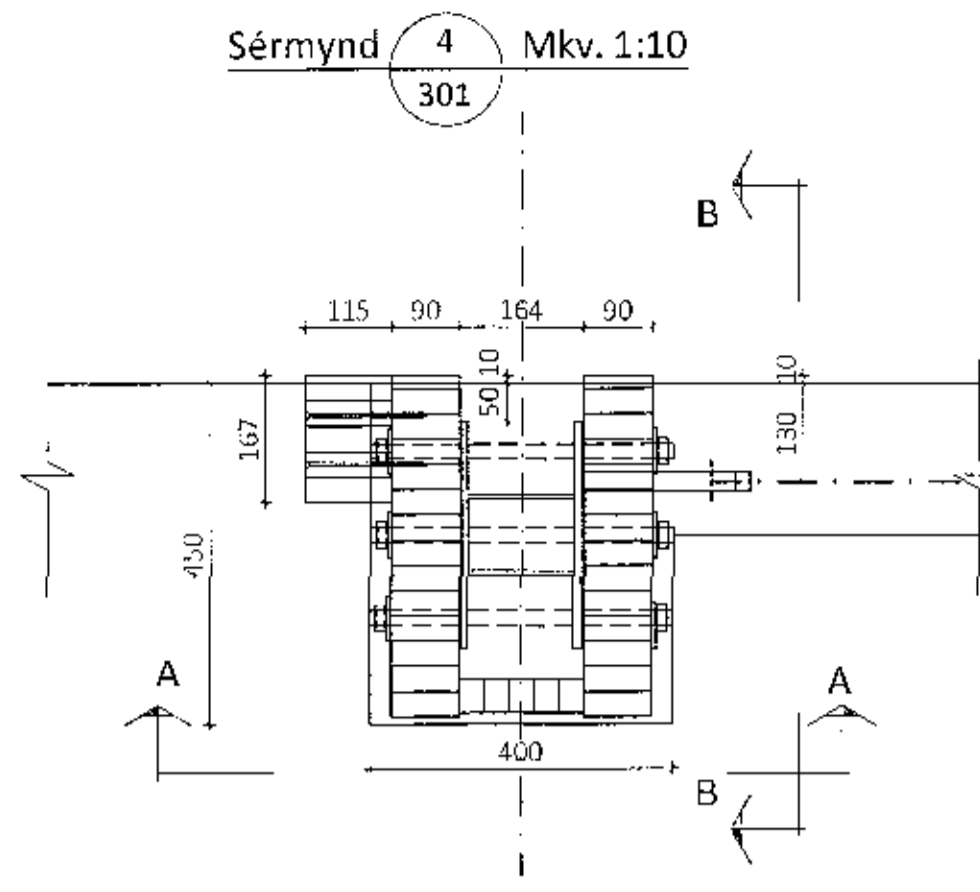
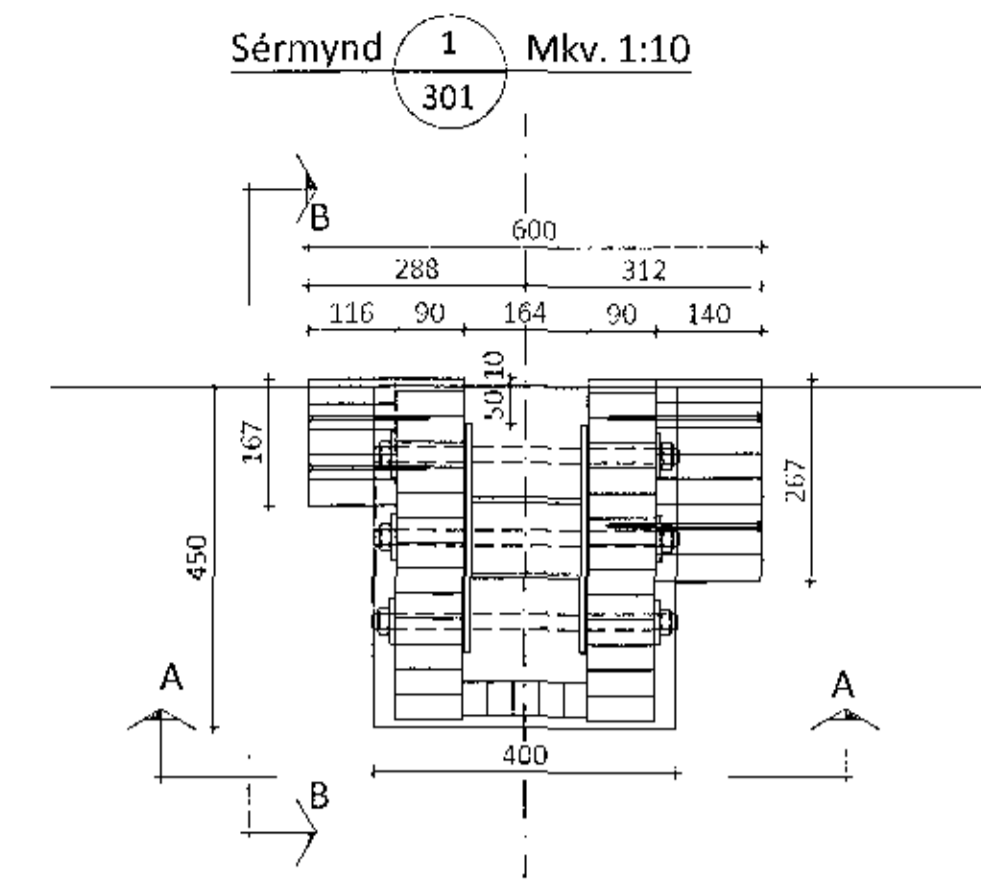


Samþykkt þ.m.t.
28. nóv. 2017

Bygginguflutritun ehf.

Teikningaskrá - arkitektateikningar			
Nr.	Heiti	Kvarði	Útgáfud.
1.1	Aðaluppdráttur byggingar	1:500	18.08.2017
1.1.1	Afritunarmynd byggisráðs	1:100	18.08.2017
1.1.2	Grannmynd	1:100	18.08.2017
1.1.3	Útl. sáð	1:100	18.08.2017



ÖLL AFNOT OG AFRITUN TEIKNINGAR AÐ HLUTA EÐA Í HEILD ER HÁÐ SKRIFLEGU LEYFI LÍMTRÉ VÍRNÉT EHF.

Númer	Dags	Skýring breytingar	Gr. af
		MKV. 1:10	DAGS. 1.11.2017
Byggingakeldi - Vesturvör 20-200 Kópavogur kt. 940510-1100 - Sími: 412 5 100		VERKNR. DL16 019	ÚTGÁFA NR. 1
HEITI VERKS: Einhella 6, Hafnarfirði		TEIKN. REIKN. YZIRP.	NR. TEIKNINGAR
HEITI TEIKNINGAR: Iðnaðarhús Sérmyndir, innsteyptar festingar		KB KB	302
HEITI TEIKNINGAR: Iðnaðarhús Sérmyndir, innsteyptar festingar		NAFN HÖNNUNNDAR: Bjarni Ingibergsson Byggingatæknifráedingur B.Sc. kt. 030861-2779 - bjarni@limtrevet.is	DAGS. AFRITUNAR
HEITI TEIKNINGAR: Iðnaðarhús Sérmyndir, innsteyptar festingar		AFRITUN HÖNNUNNDAR: [Signature]	DAGS. AFRITUNAR