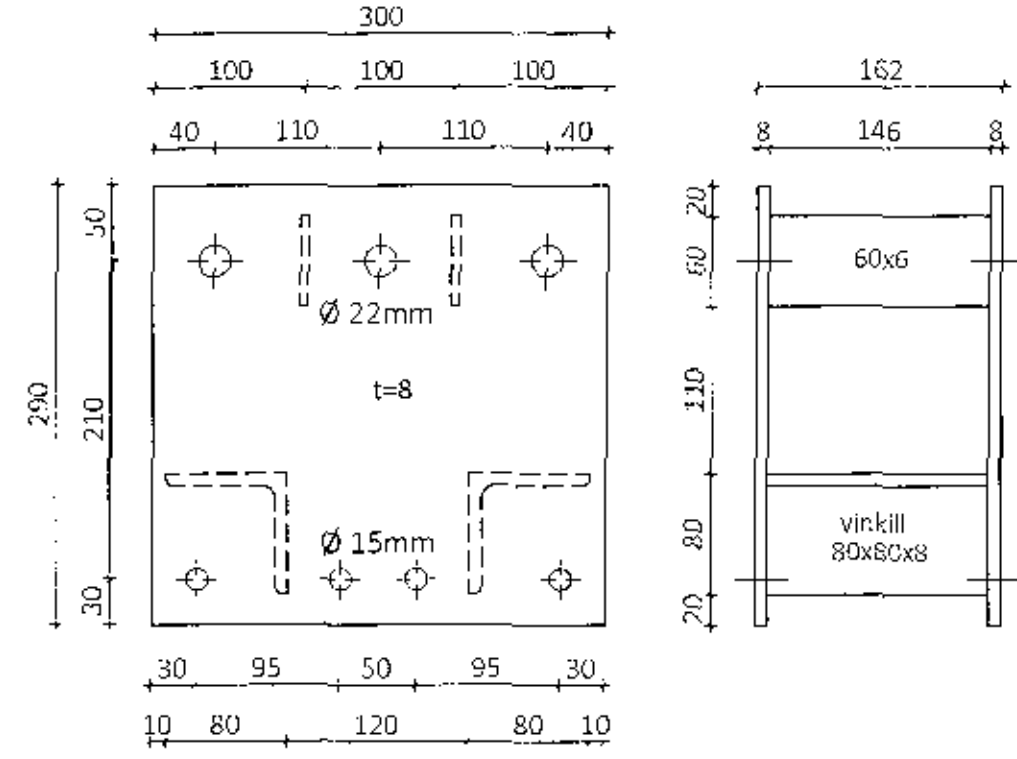
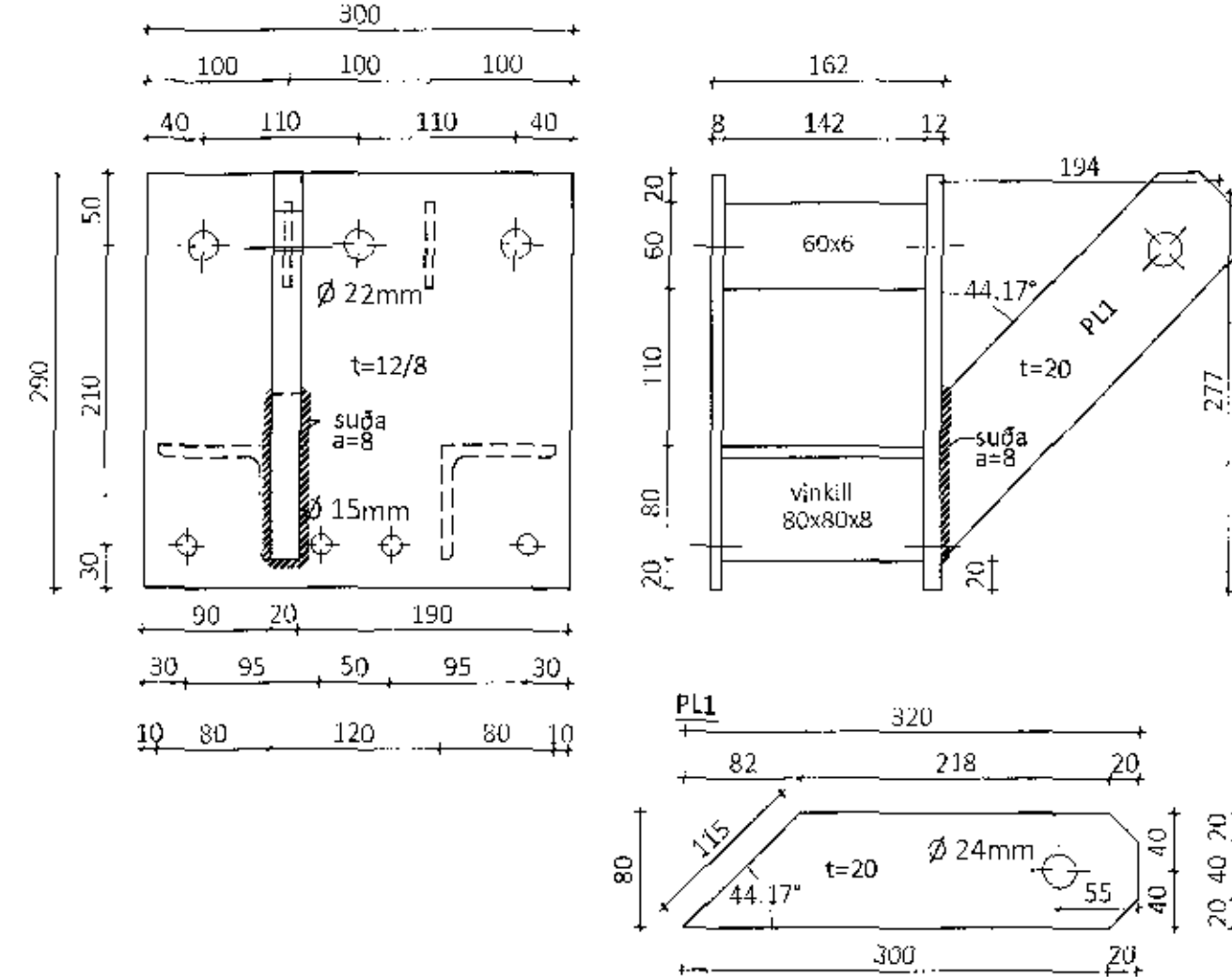


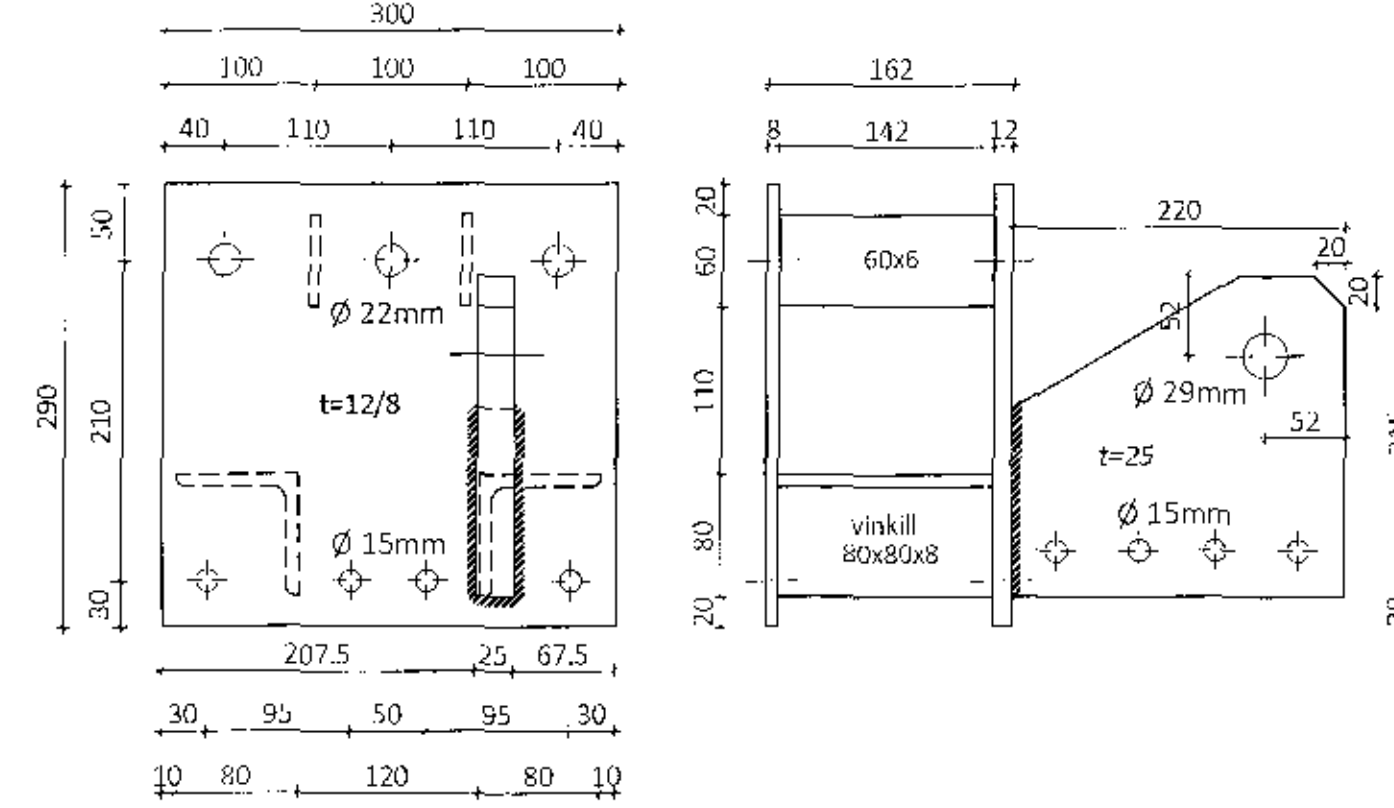
Stálfesting SE1 Mkv. 1:5
Samtals 9 stk



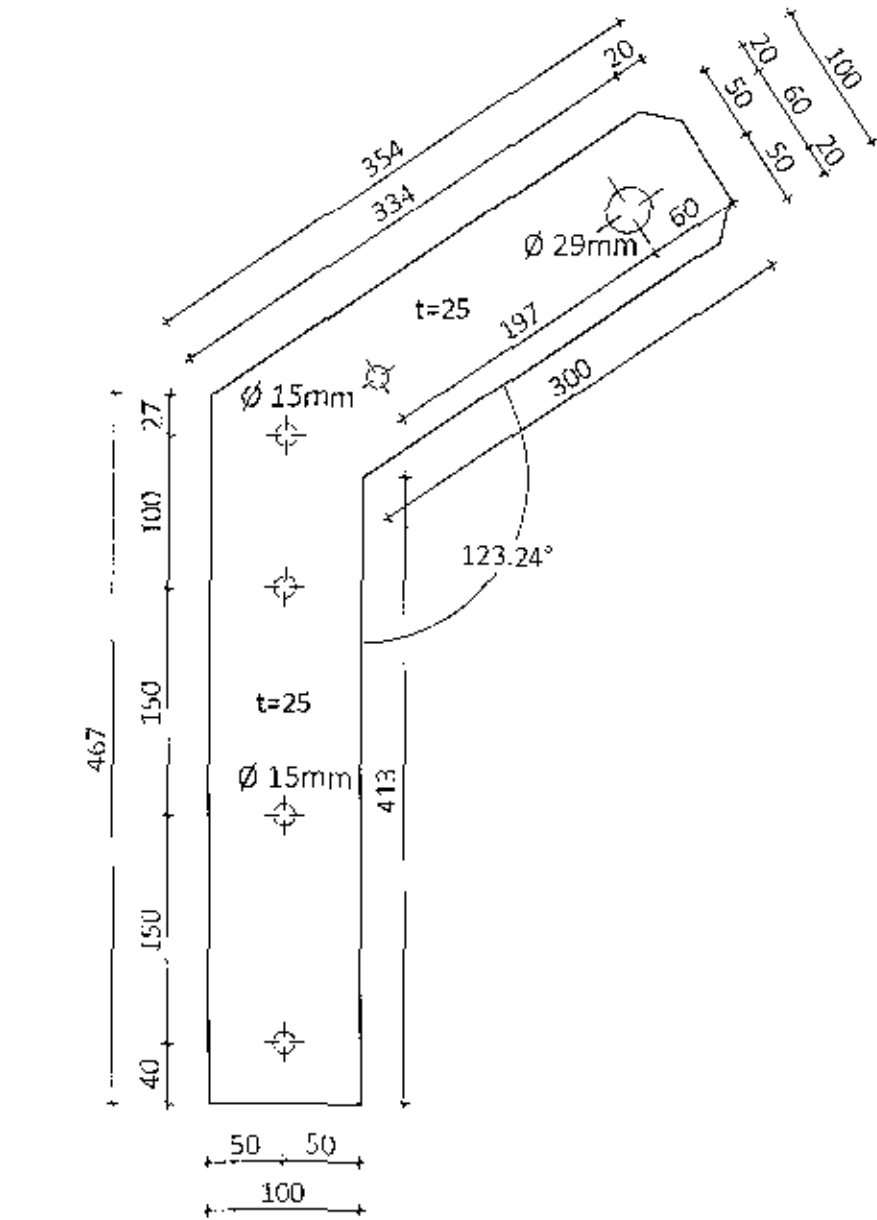
Stálfesting SE2 Mkv. 1:5
Samtals 2 stk



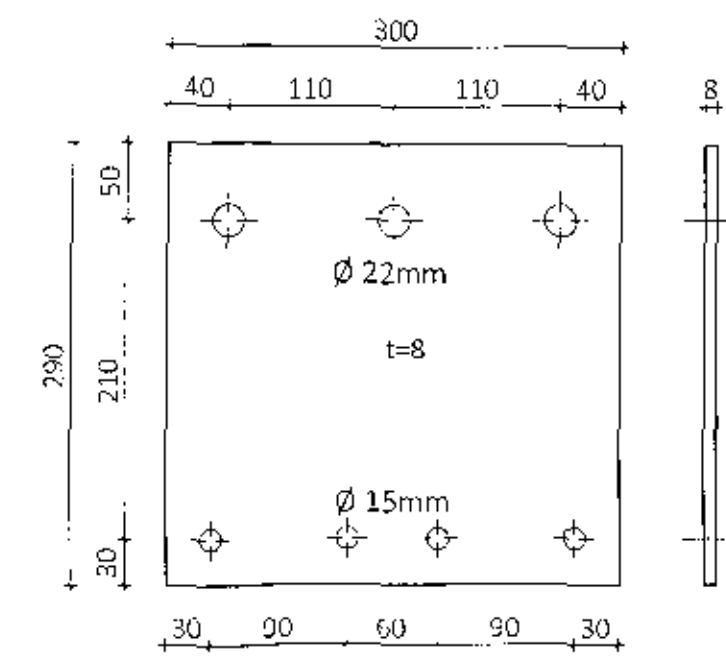
Stálfesting SE3 Mkv. 1:5
Samtals 1 stk



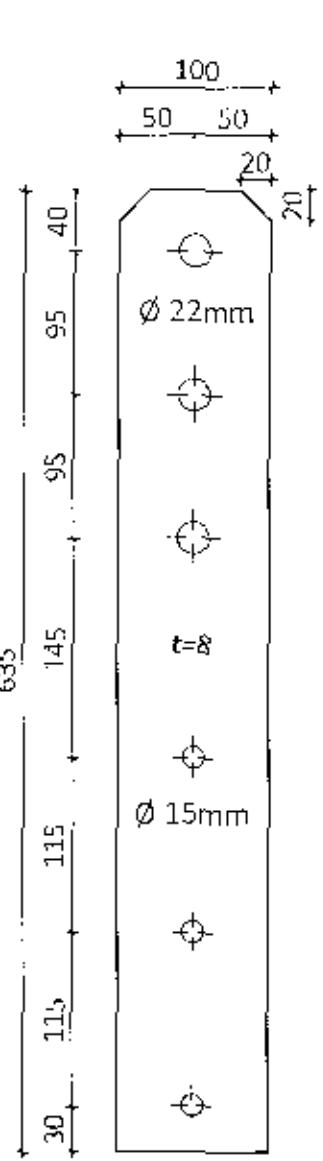
Stálfesting SE5 Mkv. 1:5
Samtals 1 stk



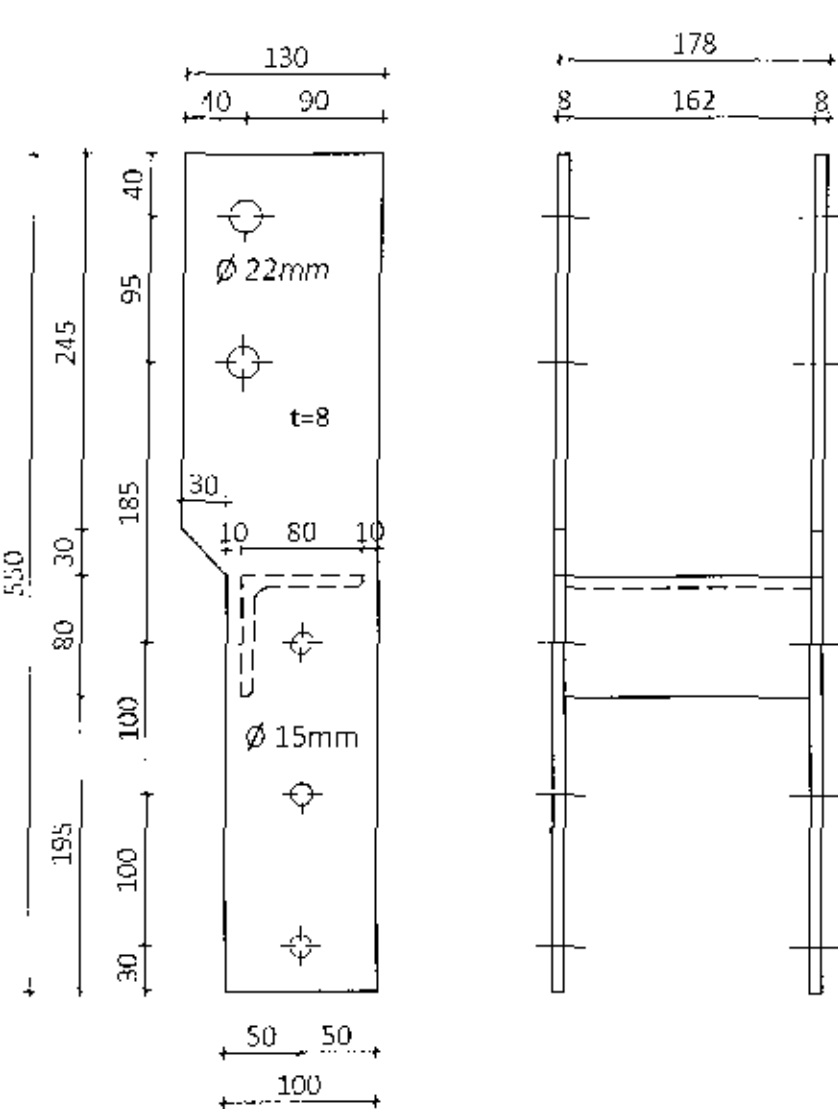
Stálfesting SE6 Mkv. 1:5
Samtals 3 stk



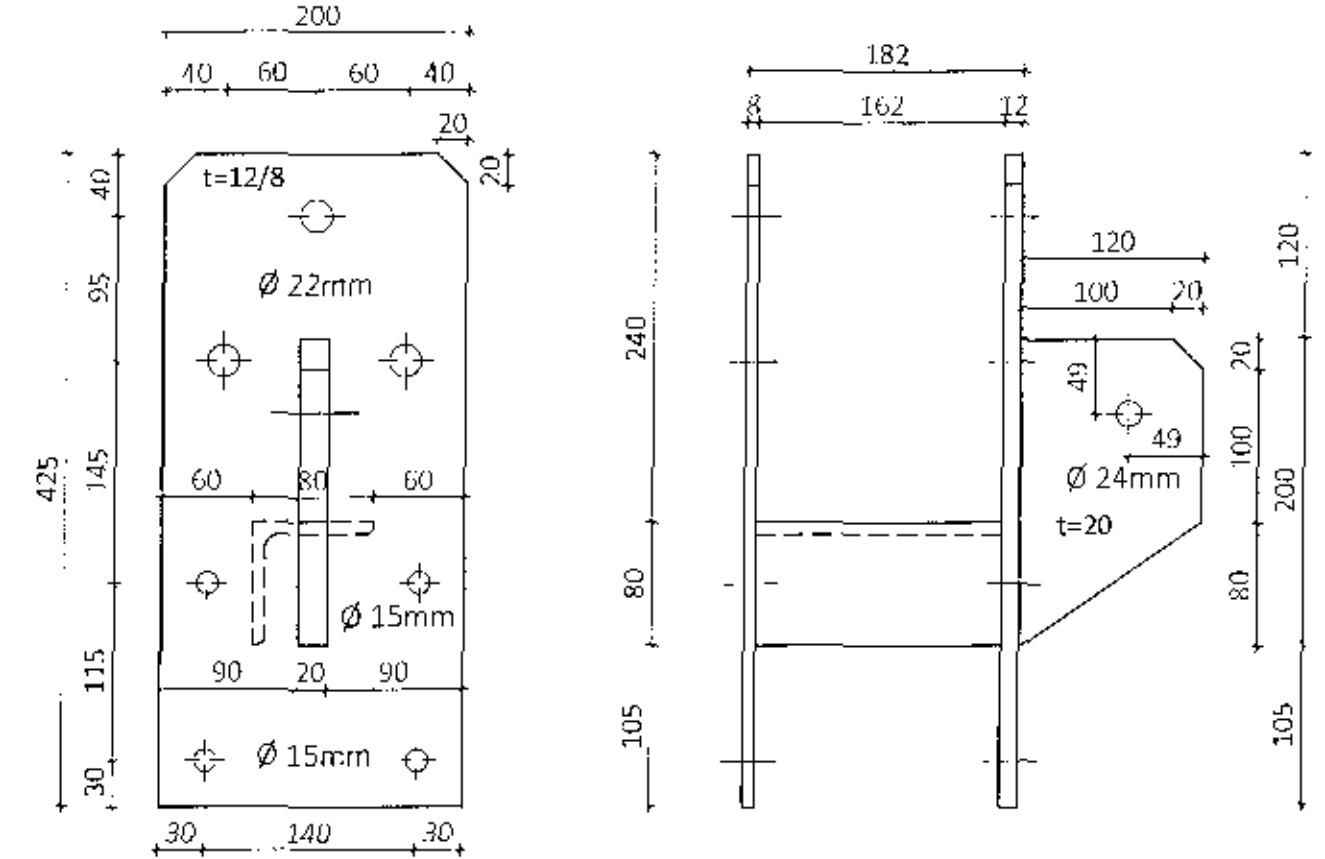
Stálfesting SE7 Mkv. 1:5
Samtals 1 stk



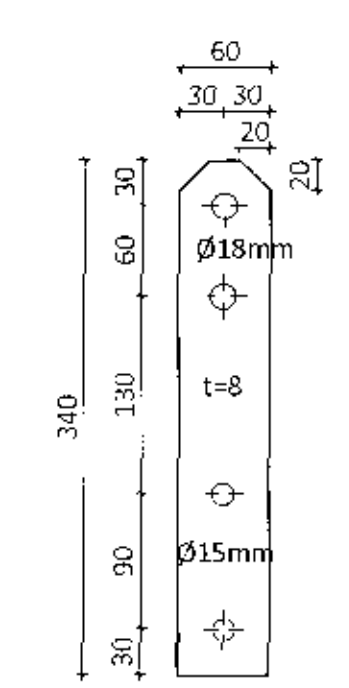
Stálfesting SE8 Mkv. 1:5
Samtals 11 stk



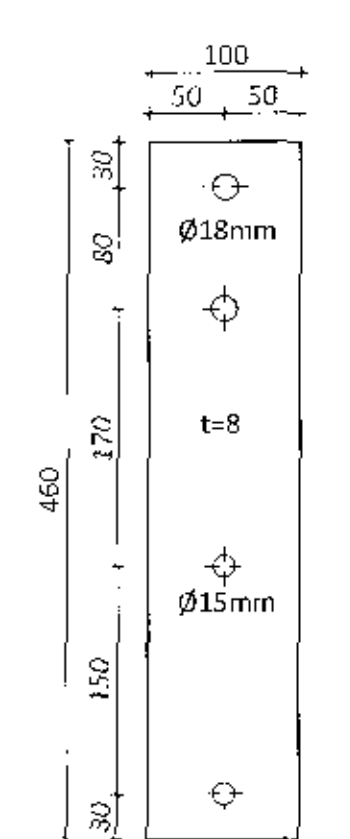
Stálfesting SE4 Mkv. 1:5
Samtals 2 stk



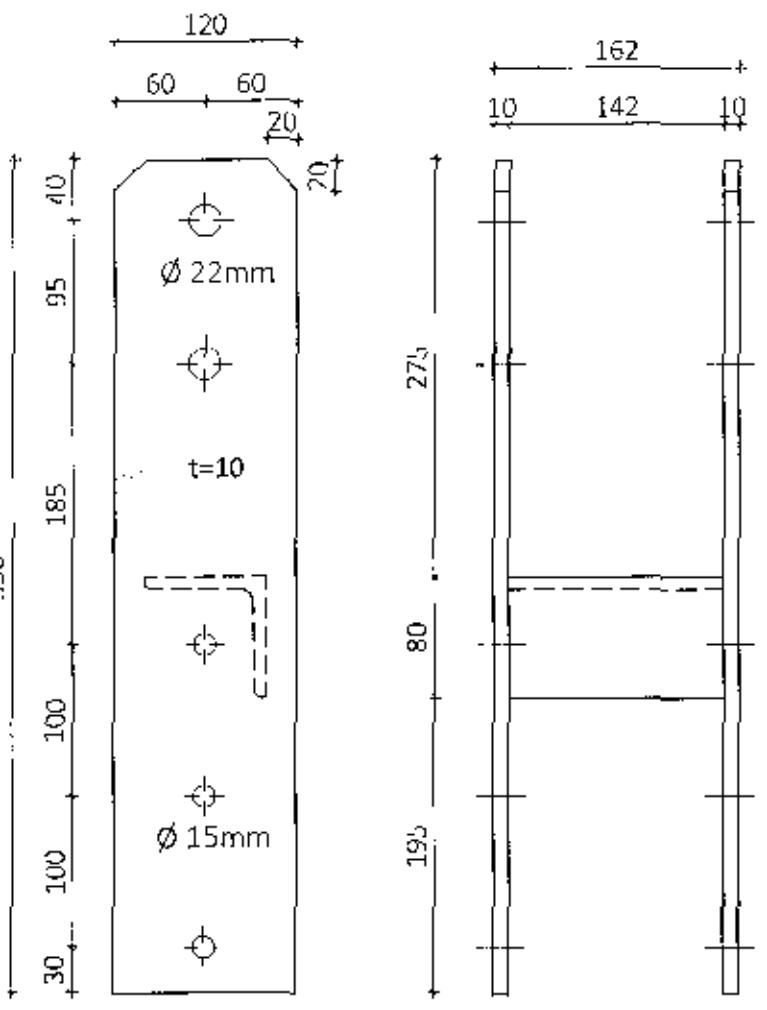
Stálfesting SE9 Mkv. 1:5
Samtals 14 stk



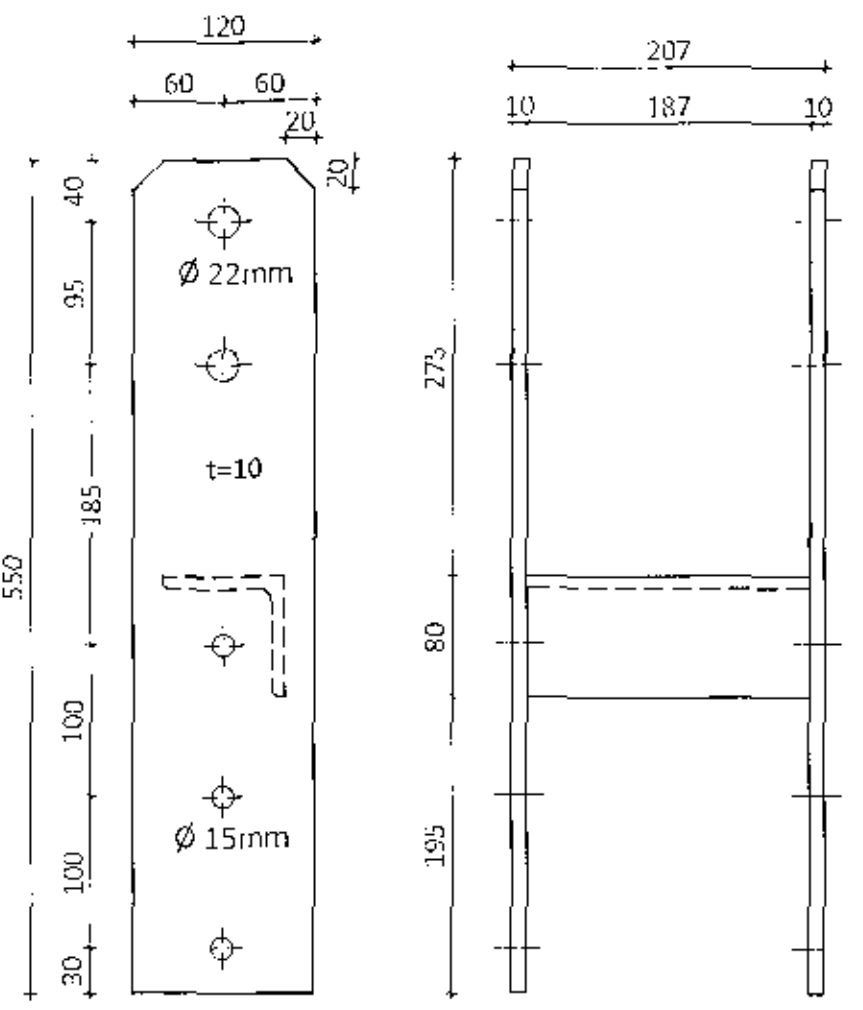
Stálfesting SE10 Mkv. 1:5
Samtals 6 stk



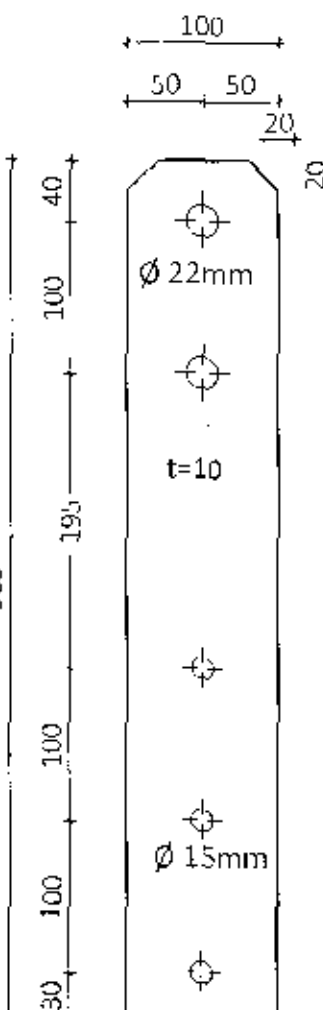
Stálfesting SE11 Mkv. 1:5
Samtals 4 stk



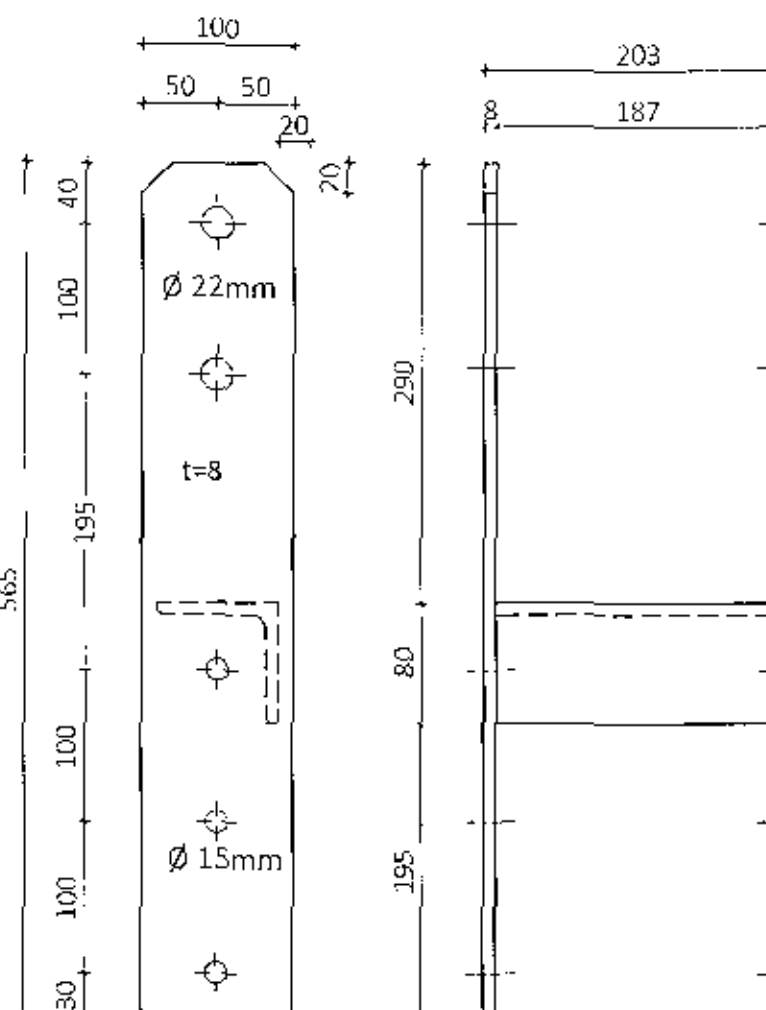
Stálfesting SE12 Mkv. 1:5
Samtals 2 stk



Stálfesting SE13 Mkv. 1:5
Samtals 10 stk



Stálfesting SE14 Mkv. 1:5
Samtals 6 stk



Teikningaskrá - arkitekateikningar		
Nr.	Kvarði	Útgáfud.
1.1.1	Árskýrsla/teikn. / Koppin arkitektar	1.500 18.08.2017
1.1.2	Árskýrsla/teikn. / Bygginguáttæknir	1.510 18.08.2017
1.1.3	Umfr. smá	1.502 18.08.2017

Skýringar fyrir stálfestingar
Öll mál eru í mm
Stálgaði í sérsmíðuðum festingum er S235 samkvæmt IST EN10025-2:2004
Leyfileg þövik í smíði platna og stöðsetningu bolugata er +/- 1 mm
Suður skulu heiljóstast með a= 5 mm nema annað sé tekið fram
Allt stál skal galvanhúðað að smíði lokinni

ÖLL AFNOT OG AFRITUN TEIKNINGAR AÐ HLUTA, EDA Í HEILD ER HÁÐ SKRIFLEGU LEYFI LIMTRÉ VIRNET EHF.			
Númer	Dags.	Skýring breytingar	Br. af
		MKV. 1:5	DAGS. 1.11.2017
Bygginguáttæknir - Vesturvor 20 - 200 Kópavogur kt. 410519-1100 - Sími 412 5300		VERKNR. DL16 019	ÚTGÁFA NR. 1
HEITI VERKS: Einhella 6, Hafnarfirði		TEIKN. REIKN. YFRF.	NR. TEIKNINGAR
HEITI TEIKNINGAR: Íðnaðarhús Stálfestingar smíðateikningar		NAFN HÖNNUNAR: Bjarni Ingóbergsson Bygginguáttæknir B.Sc. kt. 030861-2222 - bjarni@limtrevirnet.is	361
		DAGS. ÁRITUNAR: 14. 10. 2017	DAGS. ÁRITUNAR: 14. 10. 2017