

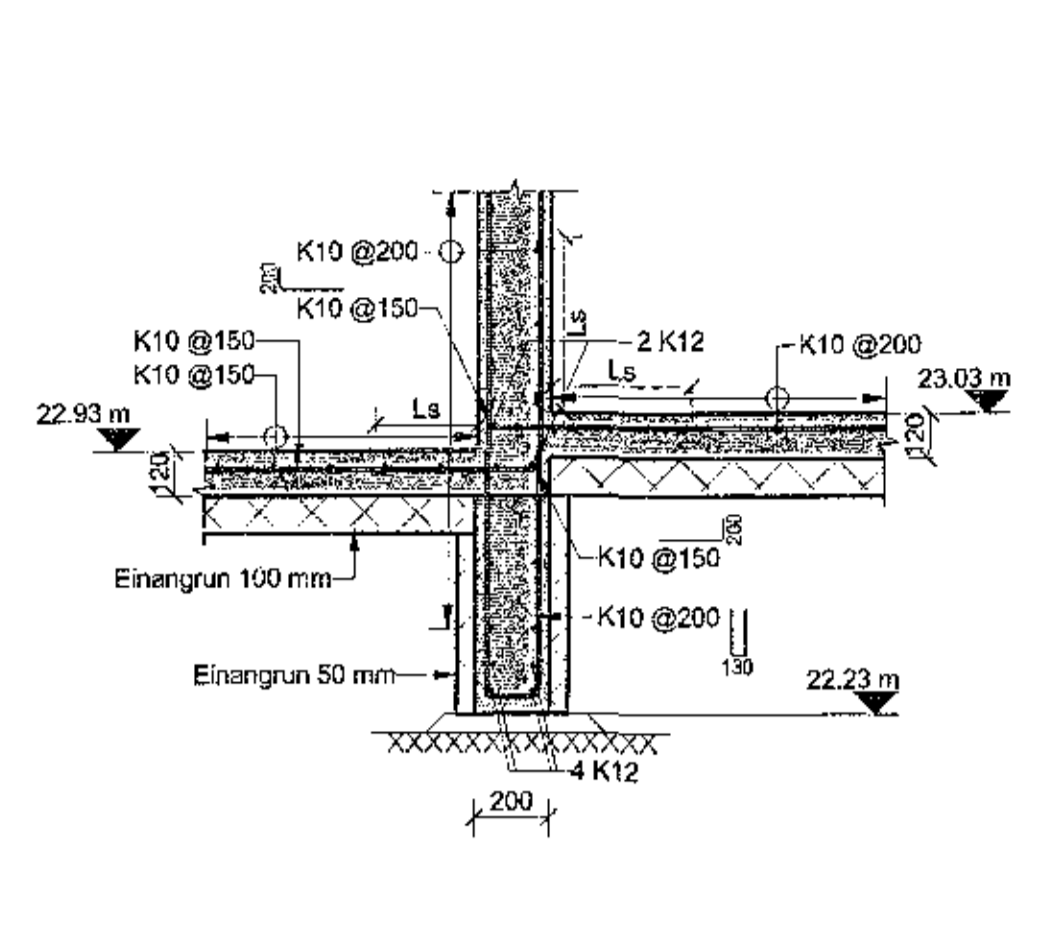
2 d. nóv. 2017

Bygginguáætlunin

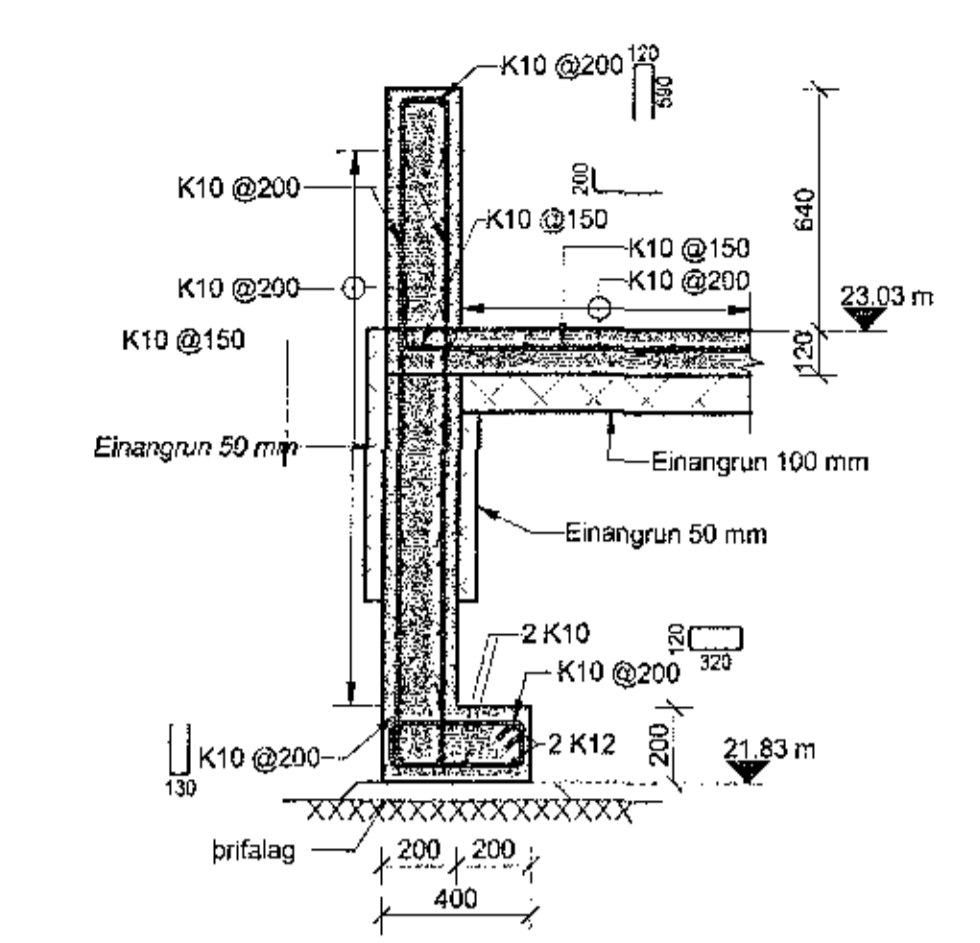
Dag.	Skýring	Byrj.	Vistf.
A 10.08.2017	Vorketning	RI	B.P.
B 31.08.2017	Tekning upplögd	RI	B.P.
C 25.10.2017	Tekning upplögd	RI	B.P.

Skýringar

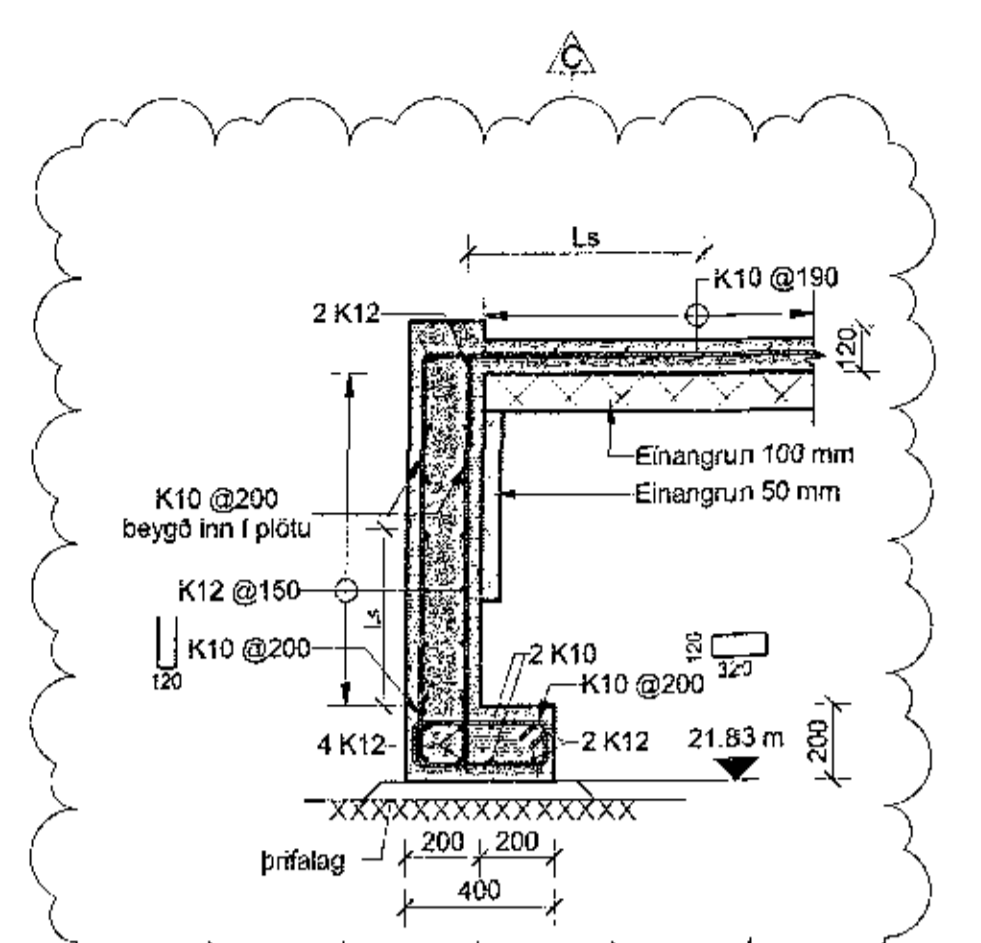
Öll mát eru í mm, nema hæðarkortur í m.
 Sjá almenn skýringablað, teikningar XX_1_04_01, XX_1_04_02, XX_1_04_03, XX_1_04_04, XX_1_04_05, XX_1_04_06.
 Sjá einnig gataplön og teikningar annarra hornbúa sem tilheyra þessu veki.



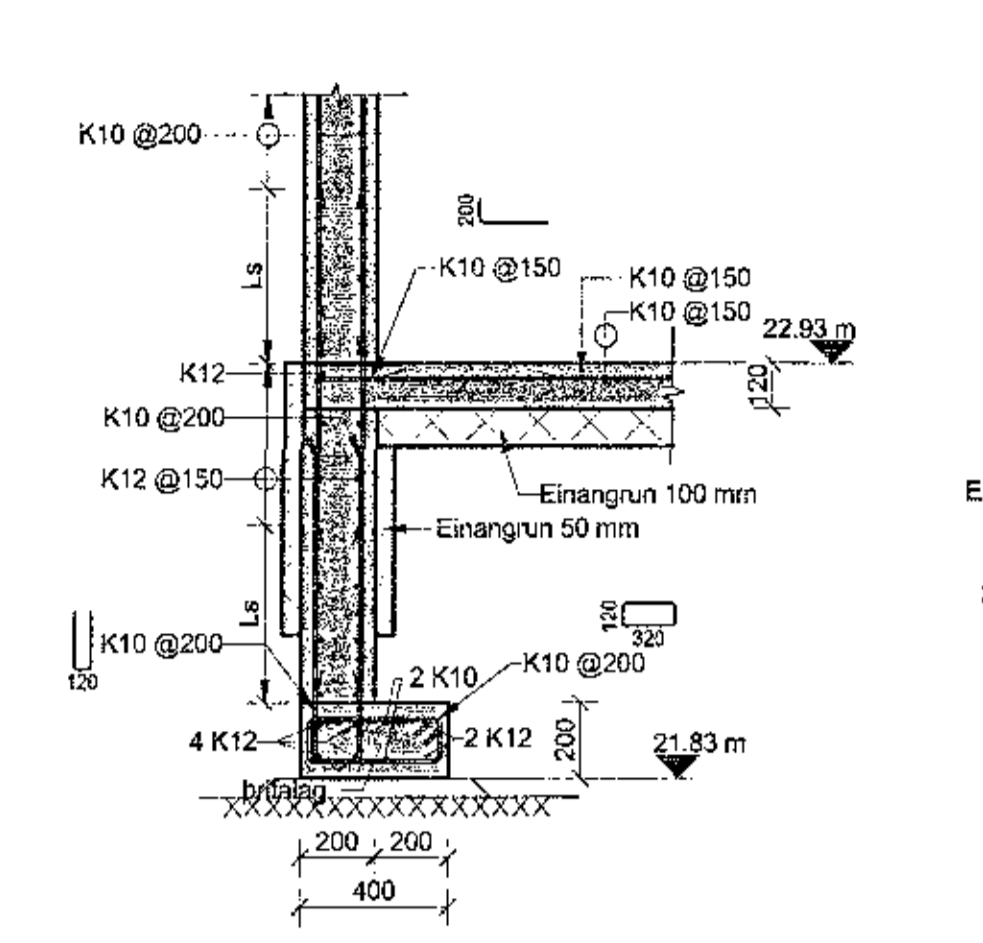
AH Snið AH
 01.12.01 1:20



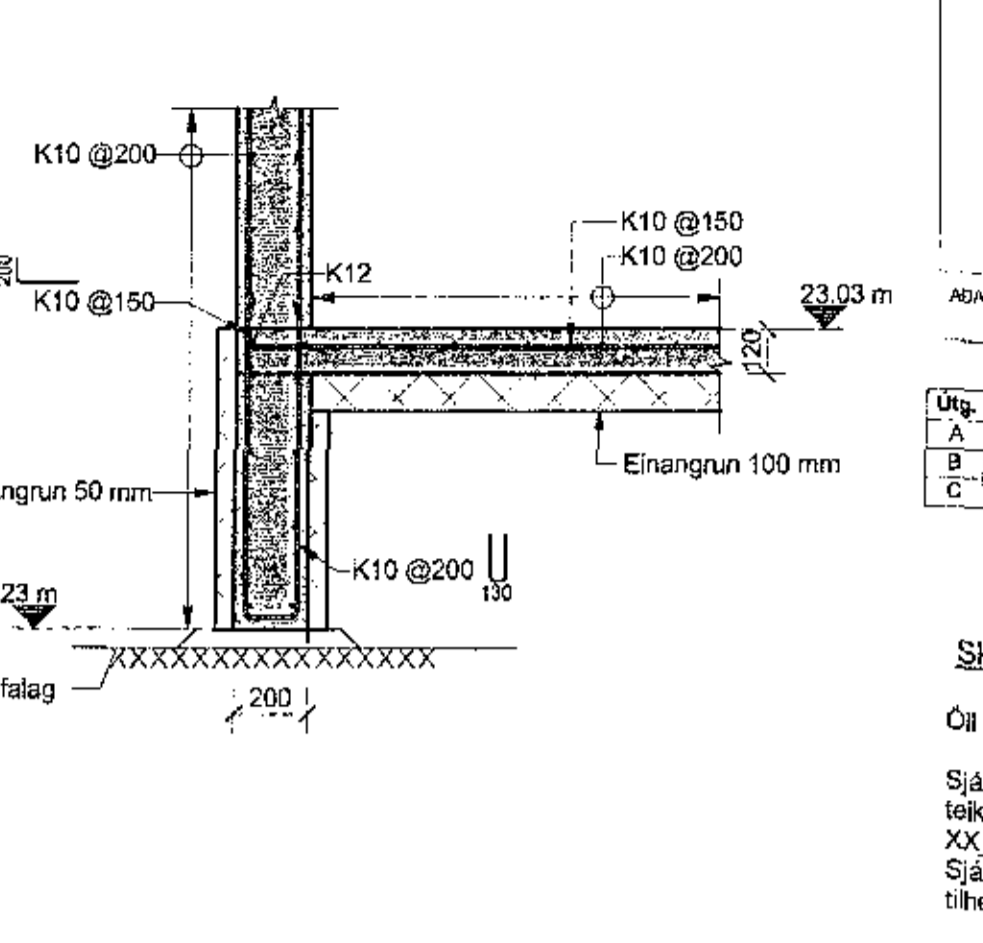
AI Snið AI
 01.12.01 1:20



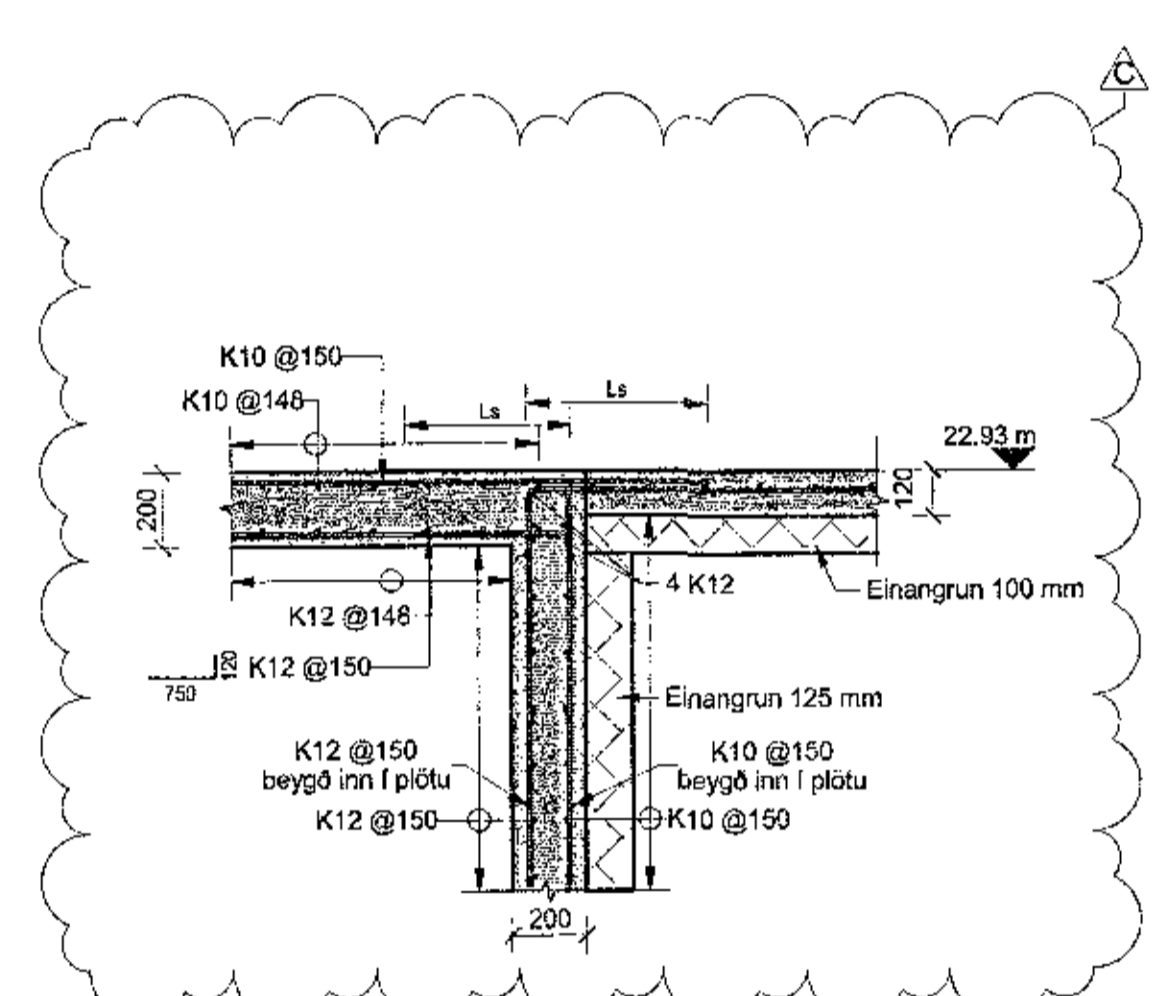
AJ Snið AJ
 01.12.01 1:20



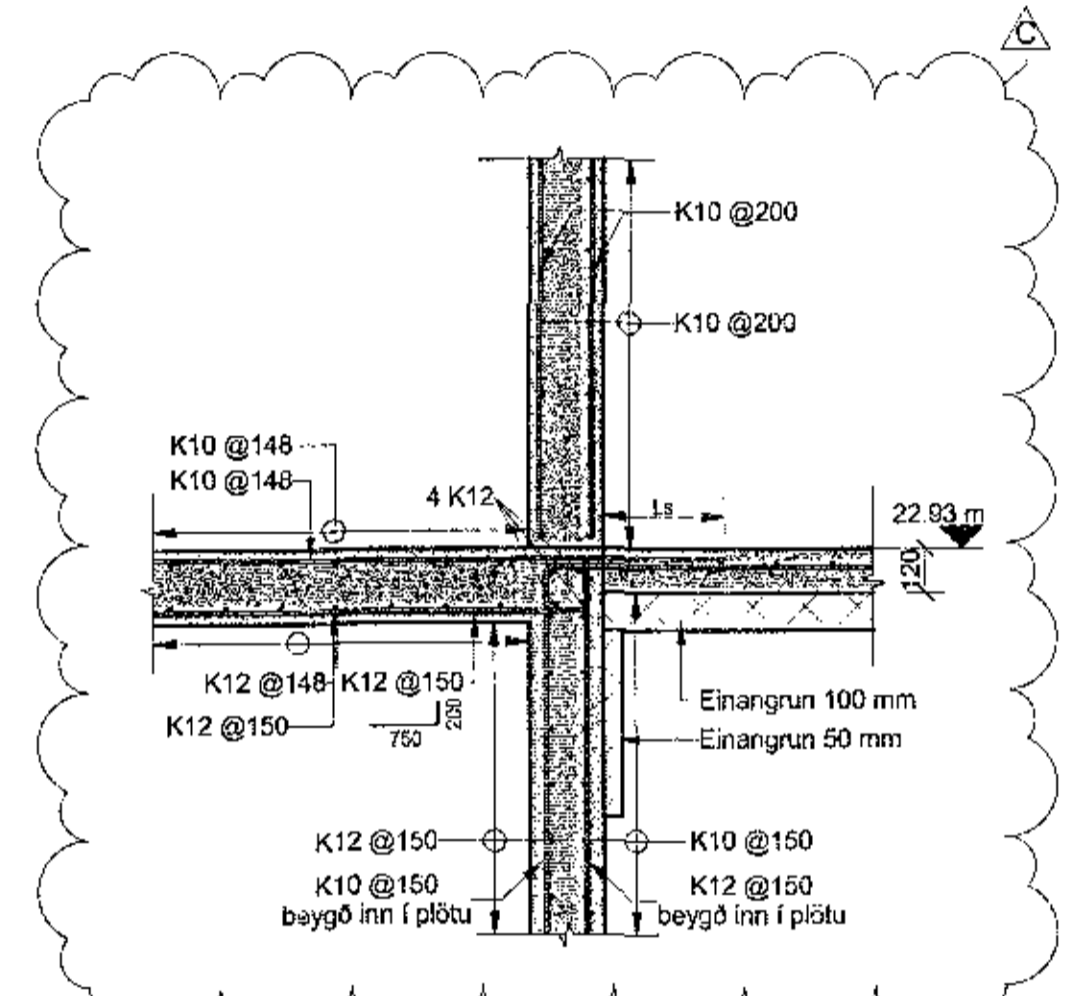
AK Snið AK
 01.12.01 1:20



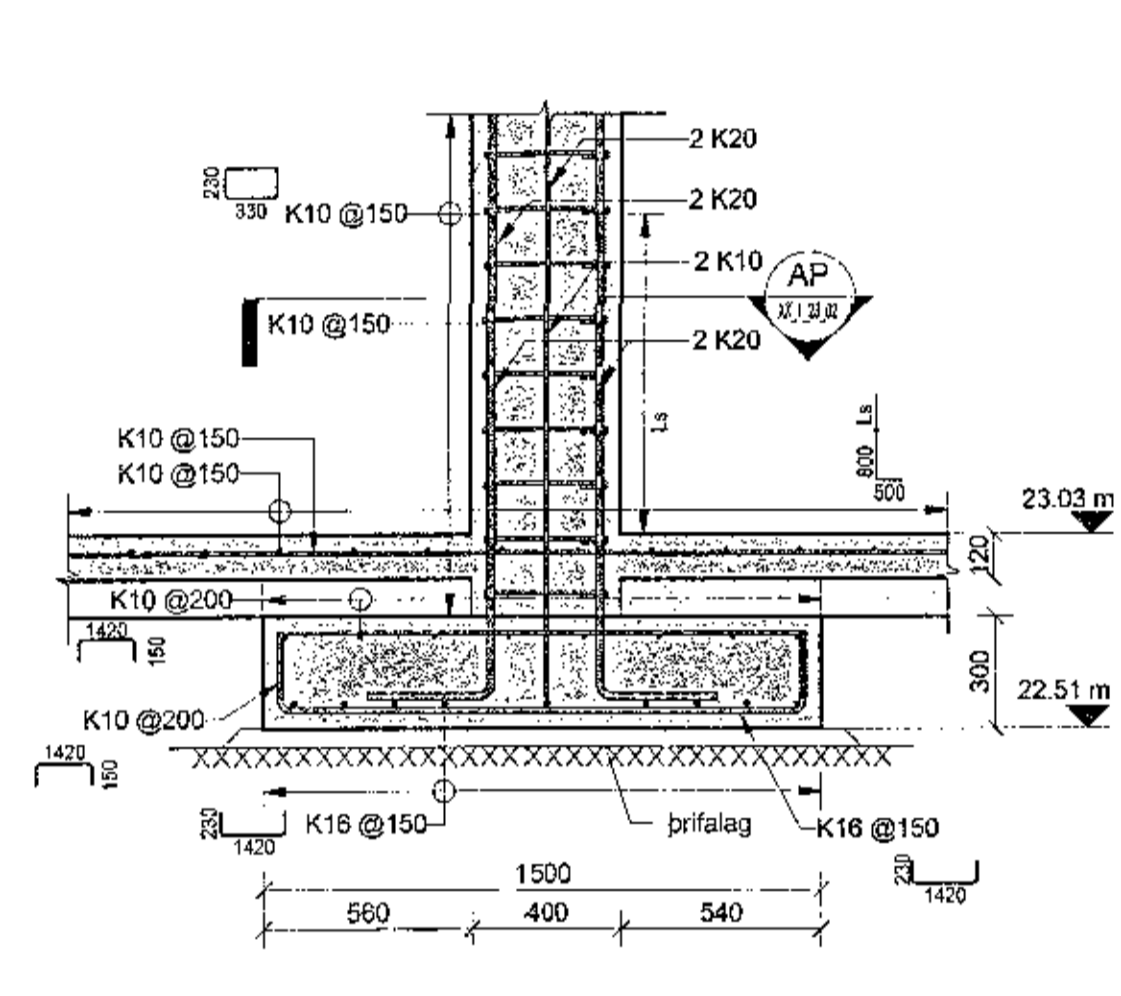
AL Snið AL
 01.12.01 1:20



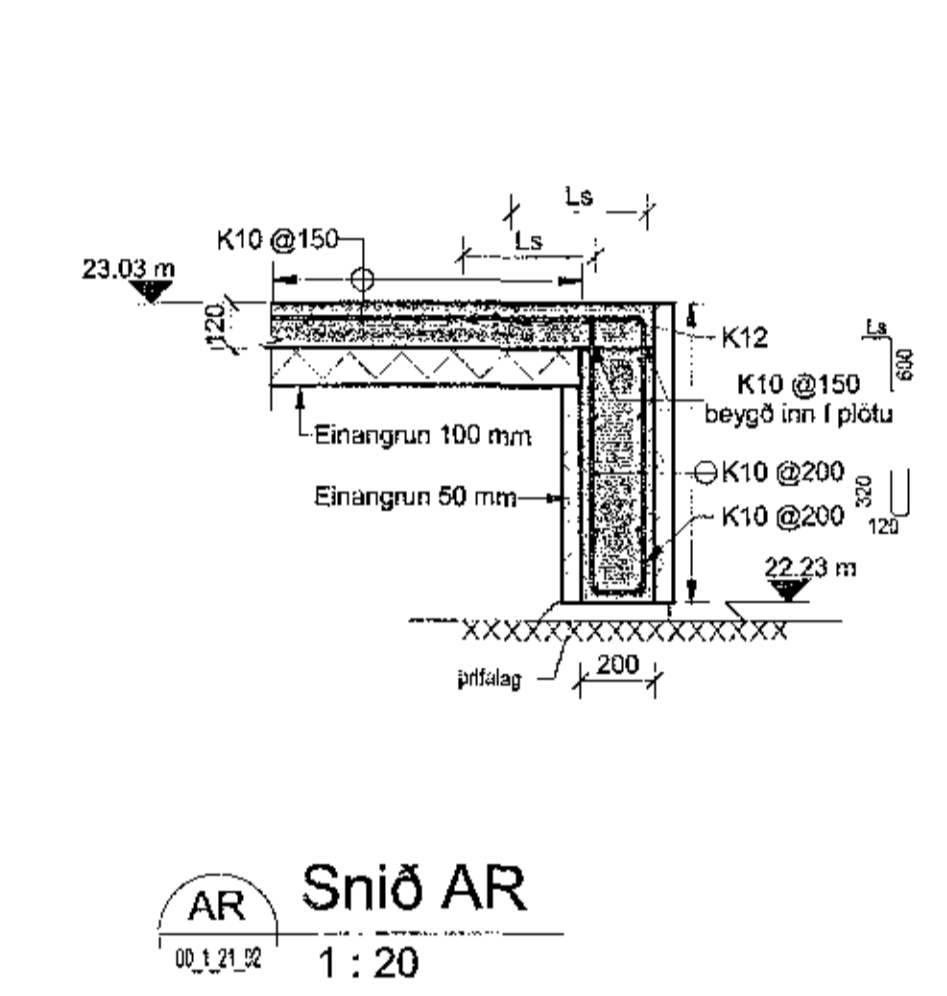
AM Snið AM
 01.12.01 1:20



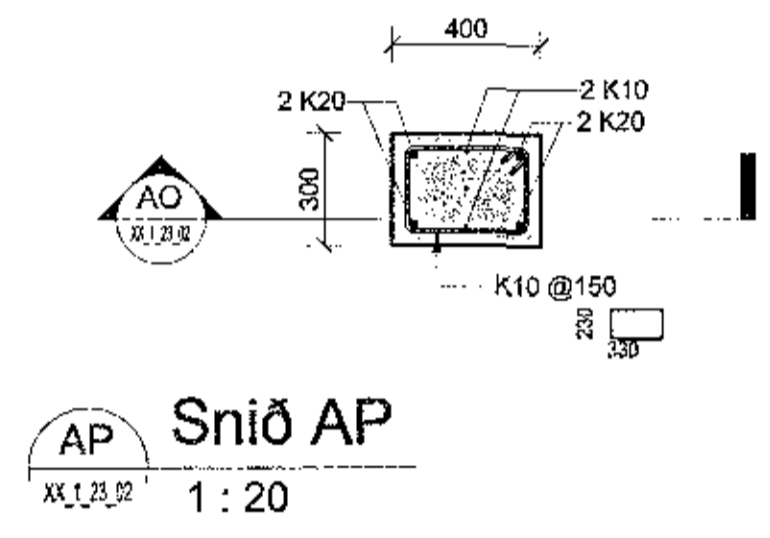
AN Snið AN
 01.12.01 1:20



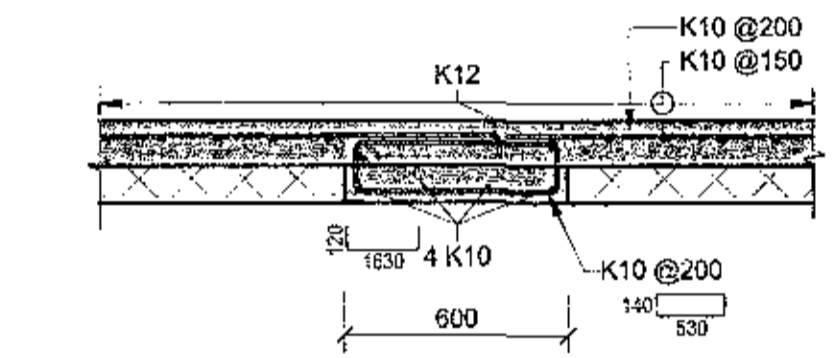
AO Snið AO
 01.12.01 1:20



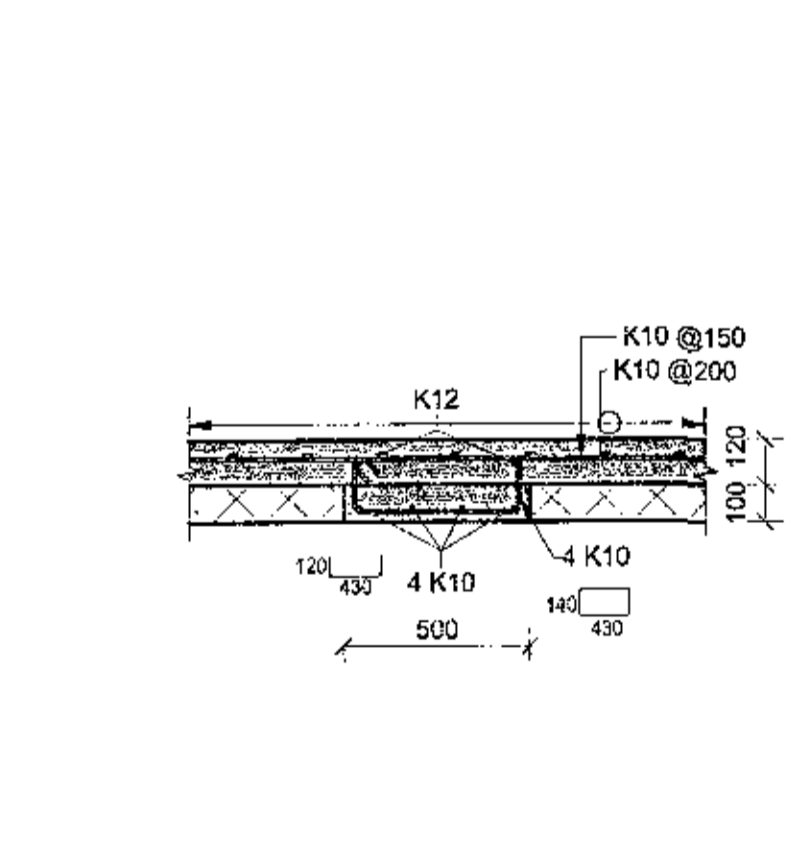
AR Snið AR
 01.12.01 1:20



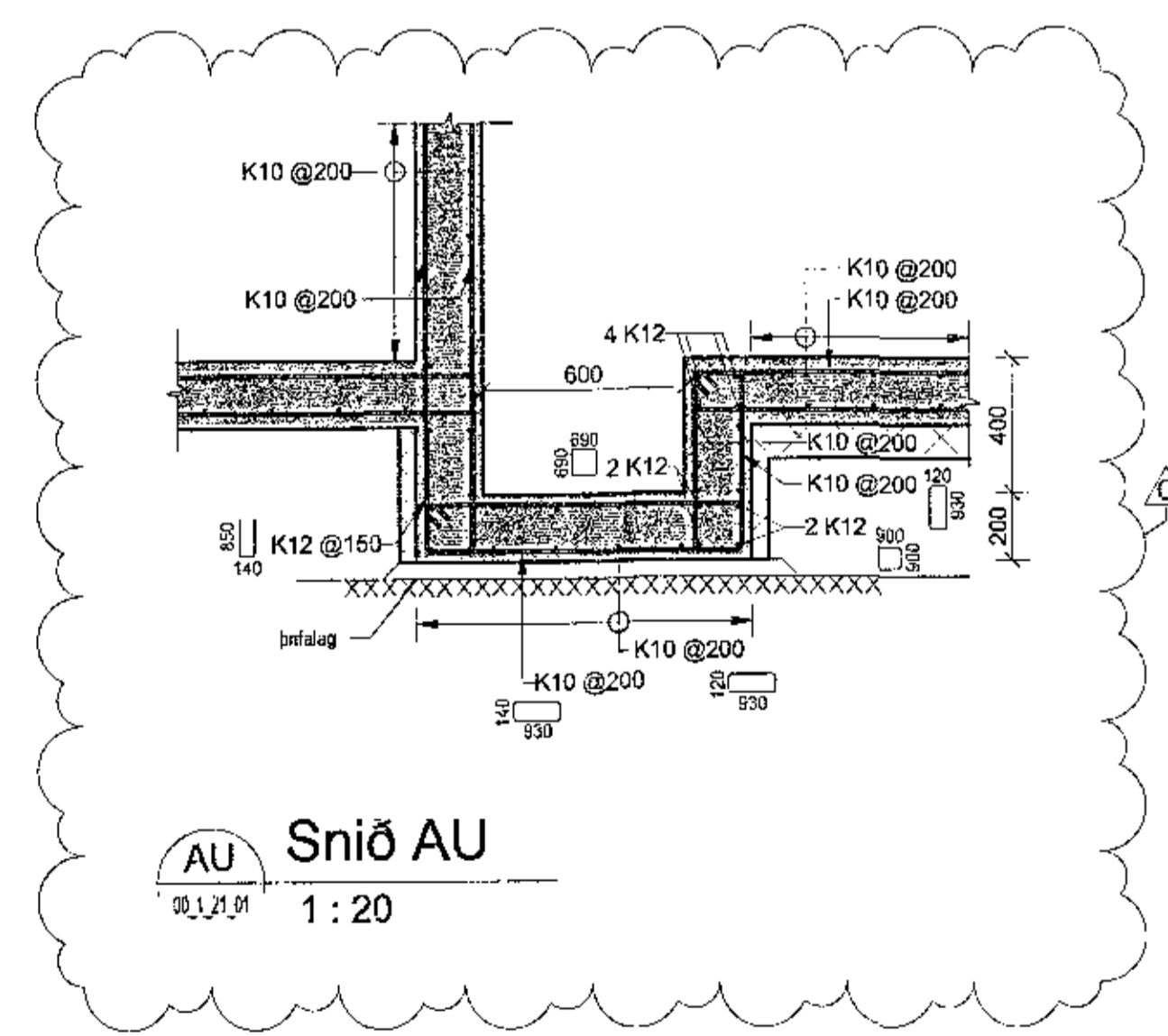
AP Snið AP
 01.12.01 1:20



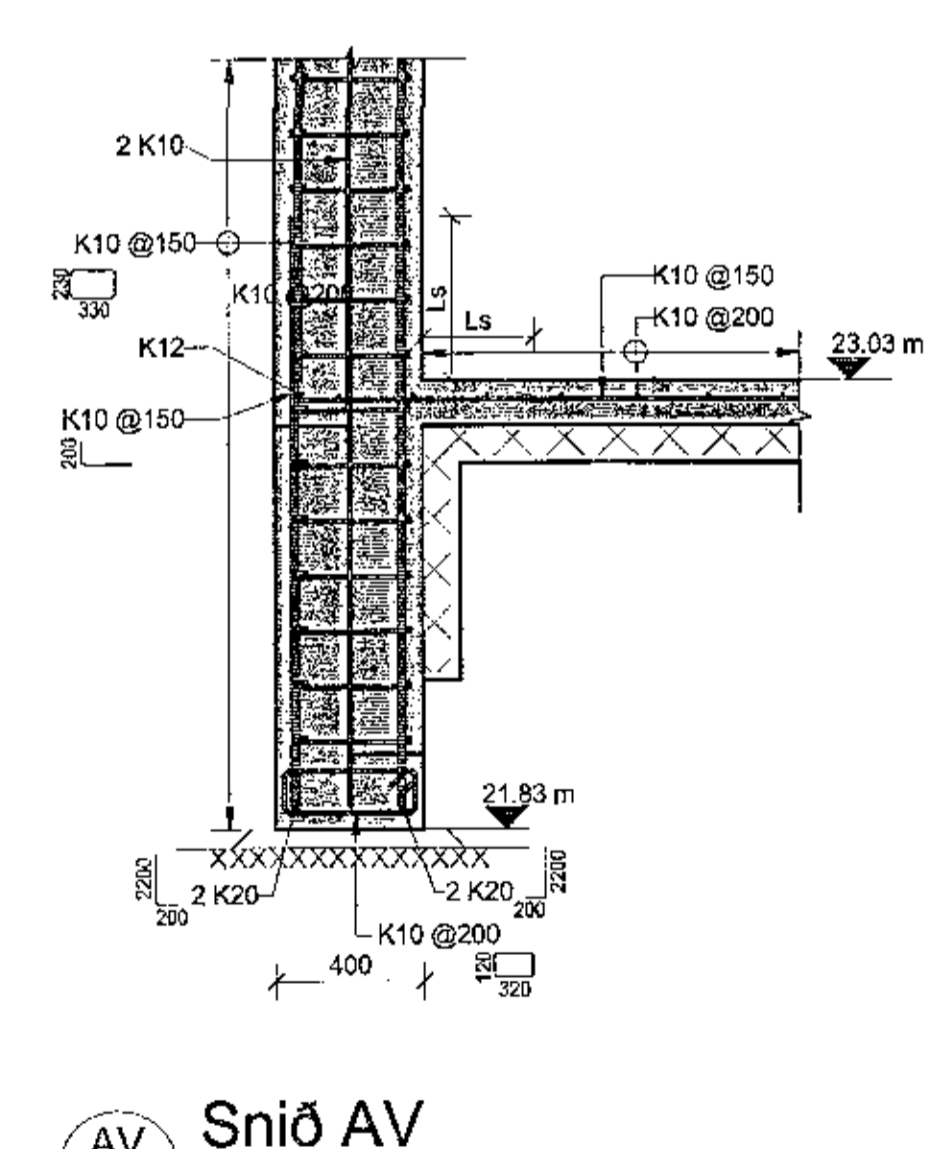
AS Snið AS
 01.12.01 1:20



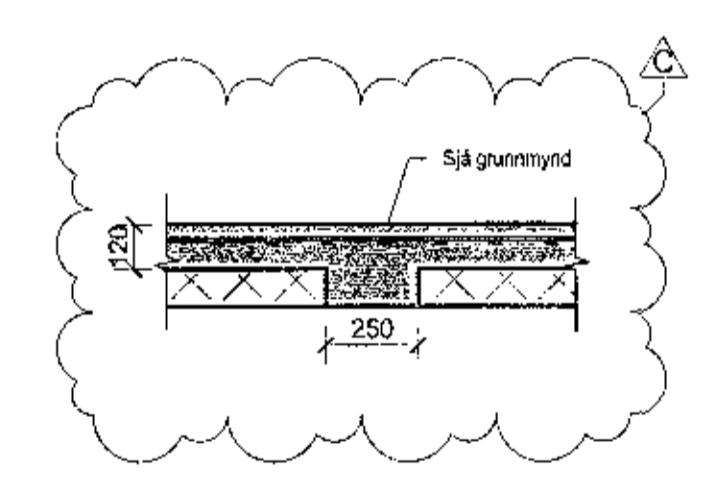
AT Snið AT
 01.12.01 1:20



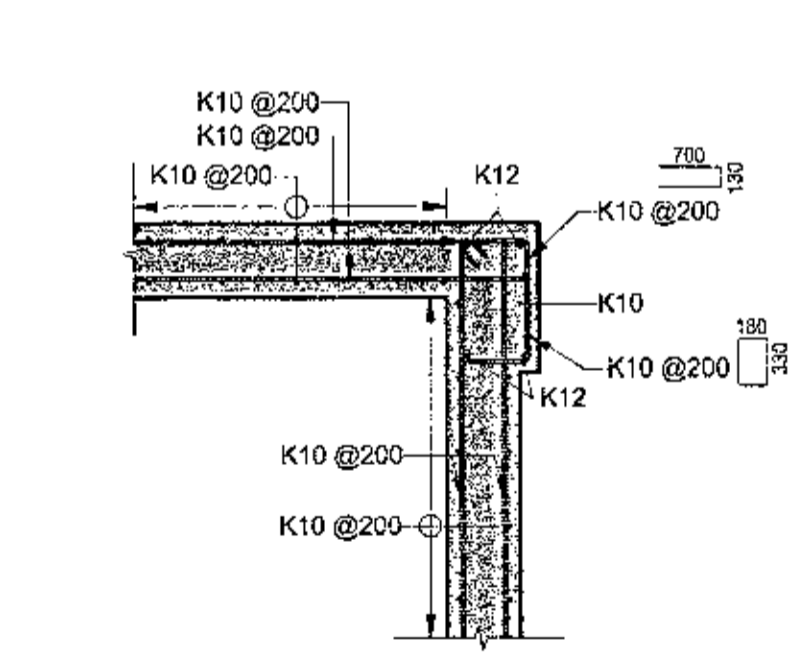
AU Snið AU
 01.12.01 1:20



AV Snið AV
 01.12.01 1:20



AY Snið AY
 01.12.02 1:20



AX Snið AX
 01.12.01 1:20

ÁSTUN ADALHÖNNAFA
ÚTI
 ARKITEKTAR
 BALDUR Ó. GAUMARESSON
 ARKITEKT
 130357 0149

EFLA
 VERKFRÆÐISTOFA
 sími 412 6000 www.efla.is

World Class
 Tjarnarvellir 7
 221 Hafnarfjörður

Burðarvirki
 Jámbending
 Snið

TEKNIKAHLA	BLAÐSTÍKI	HANNAÐ	Þ
2768-004	A1	TERNAÐ	KJZ
XX_1_23_02		YFIRFAR	B.P.
DAG	MEÐHÖND	UTSAGA	
25.10.2017		1:20	C
SAMPFRÖK	Bjarni Jón Pálsson		
KENNTALA	291163-5139		