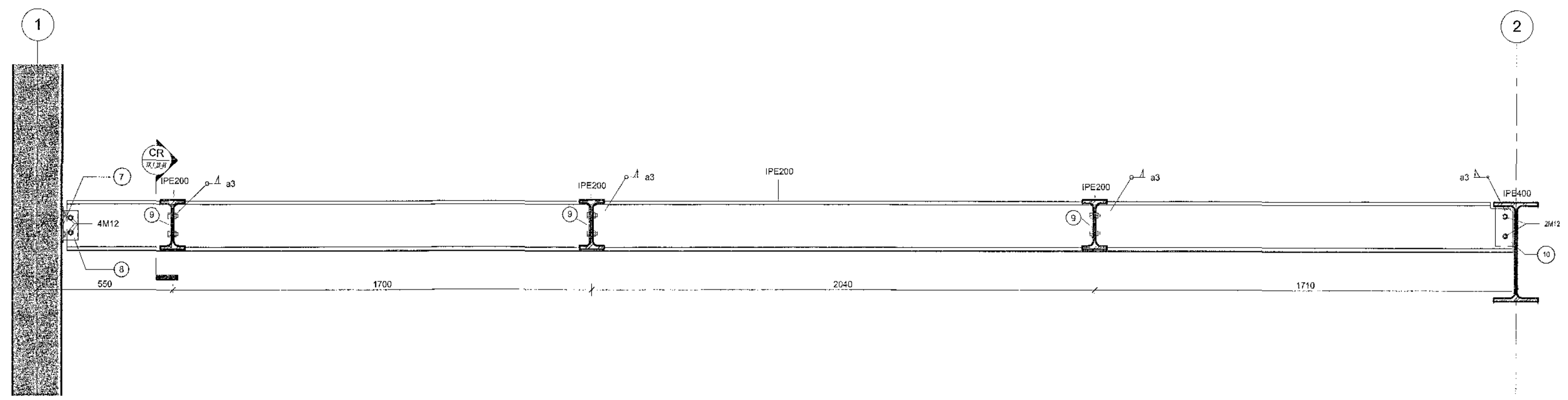
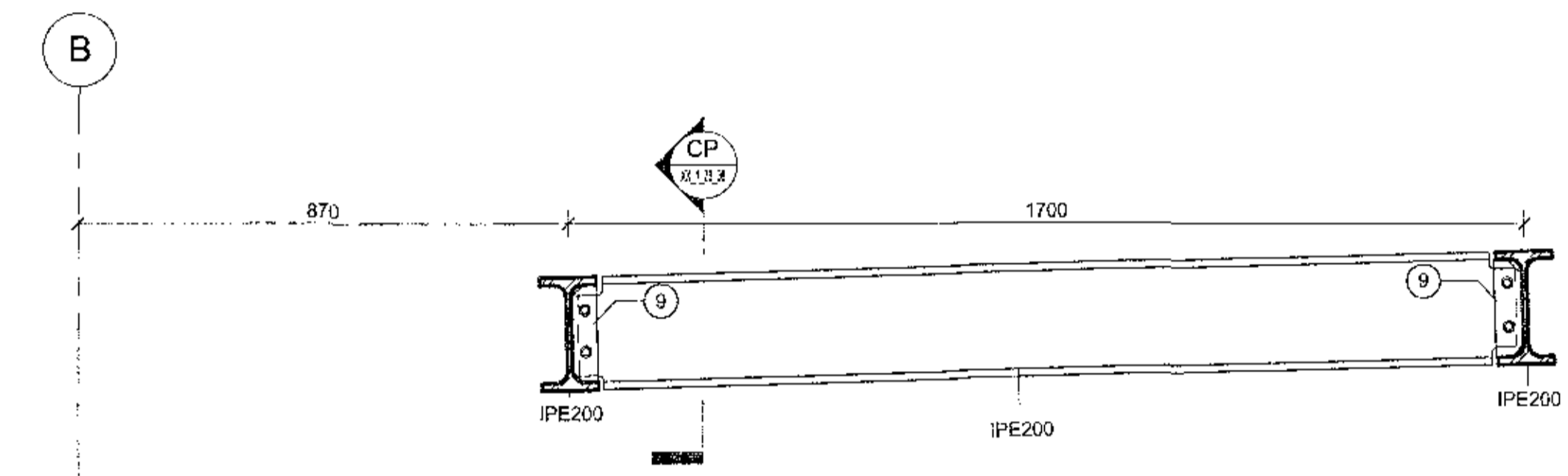


Útg.	Dags.	Skýring	Br. af:	Yfir:
1	17.11.2017	Verkleing	BJP	ÖAI

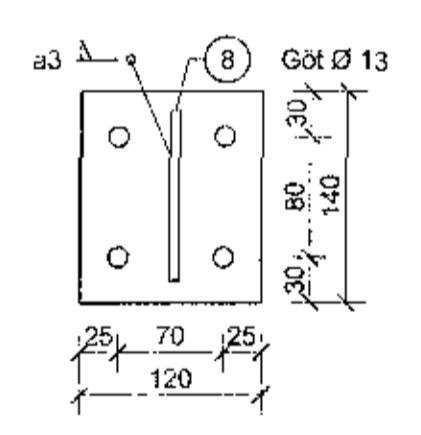
Skýringar
 Sjá teikningu XX_1_23_06



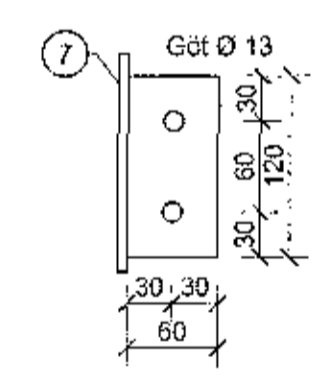
CP Snið CP
 1:10



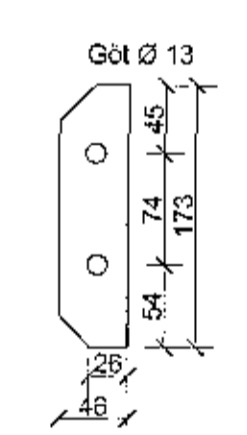
CR Snið CR
 1:10



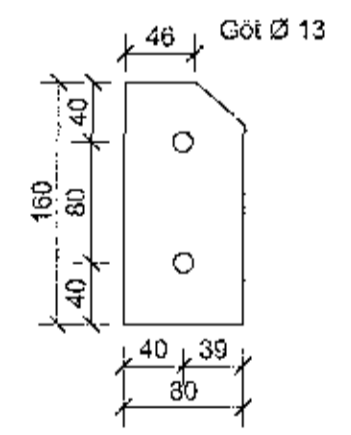
7 PL 140x120x12
 1:5



8 PL 120x60x8
 1:5



9 PL 183x50x6
 1:5



10 PL 160x80x8
 1:5

ARTJN ADAL-ÖRN-NEIAR
 ÚTI
 A S K I T E K T A R
 BAIDUR O. SVAVARSSON
 ARKITEKT FAL SAMARK
 2012 7 31 19

EFLA
 VERKFRÆÐISTOFA
 sími 512 6000 www.efla.is

World Class
 Tjarnarvellir 7
 221 Hafnarfjörður

Burðarvirki
 Stávirki

TEIKNINGAR	BLAÐSTAR	LIÐNAND	BPJ
2768-004	A1	TEIKNAD	KJZ
XX_1_23_08		YFRFARAD	ÖAI
DAGS	MÆLIKVARDI	UTGÁFA	
17.11.2017	As indicated		A
SAMBYRKKI	Byggingaáhrættur		
HEMNETALA	291163-5139		

C:\Users\joc\Documents\BUP_Tjarnarvellir_7_2017_M2.mxd