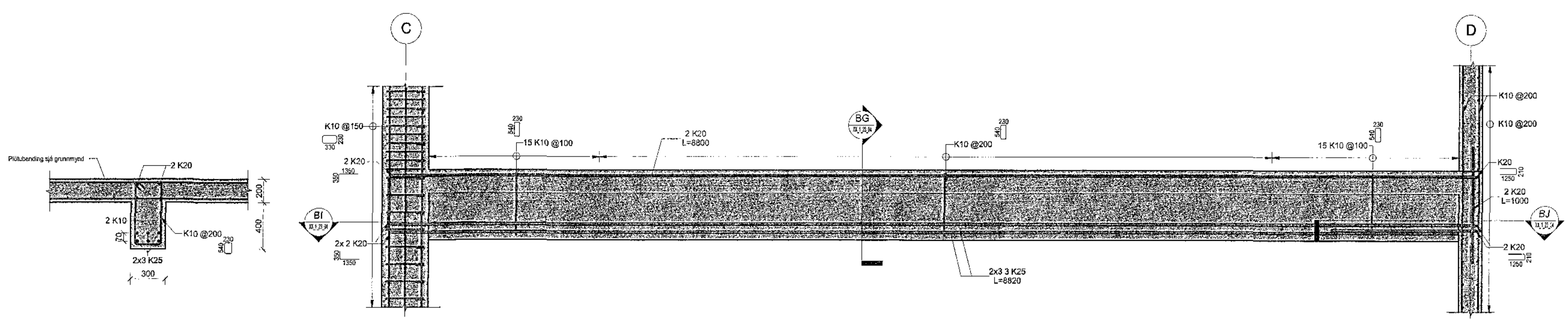


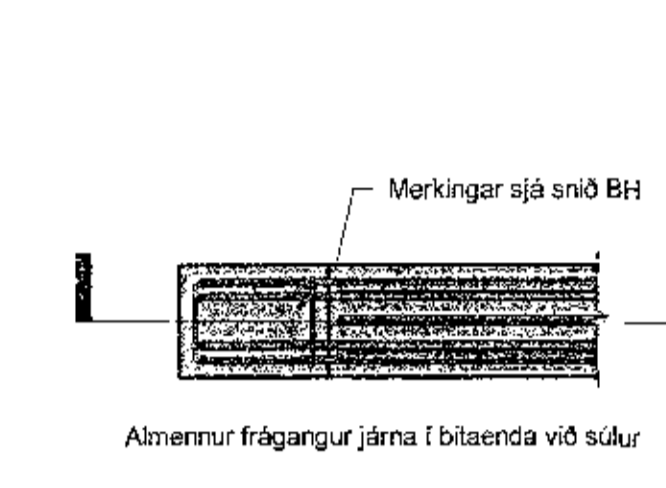
Samh. 1  
 28. nóv. 2017  
 Bygginguðlæming í Hólhóli

Útg.	Dagur	Skýring	Br. nfr.	Yfirf.
A	02.11.2017	Vísun	BJP	CAJ

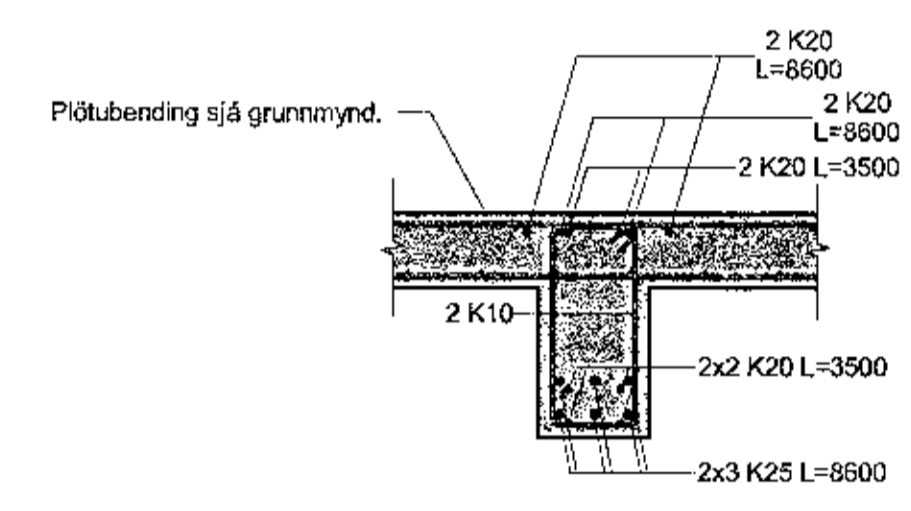
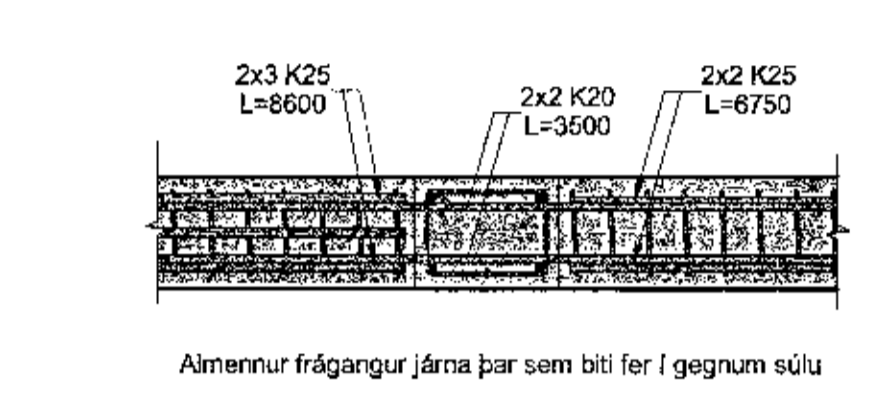
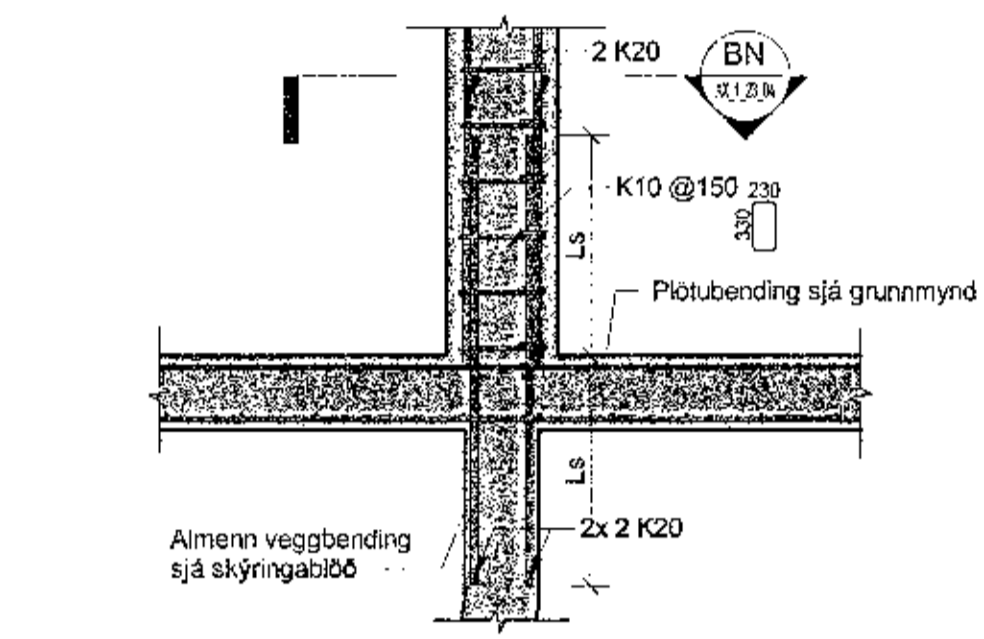
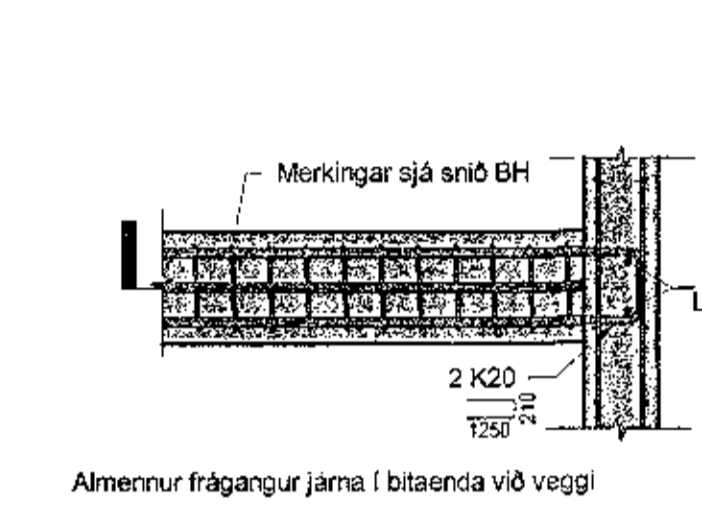
**Skýringar**  
 Öll mál eru í mm, nema hæðarkötur í m.  
 Sjá almenn skýringablað, teikningar XX\_1\_04\_01, XX\_1\_04\_02, XX\_1\_04\_03, XX\_1\_04\_04, XX\_1\_04\_05, XX\_1\_04\_06.  
 Sjá einng gatapönn og teikningar annarra hönnuða sem hlíeyra þessu velli.



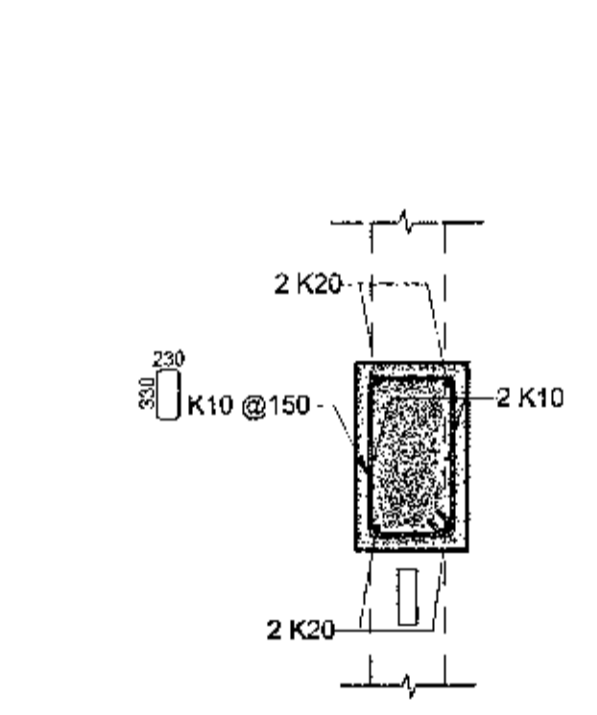
**BG Snið BG**  
 1:20



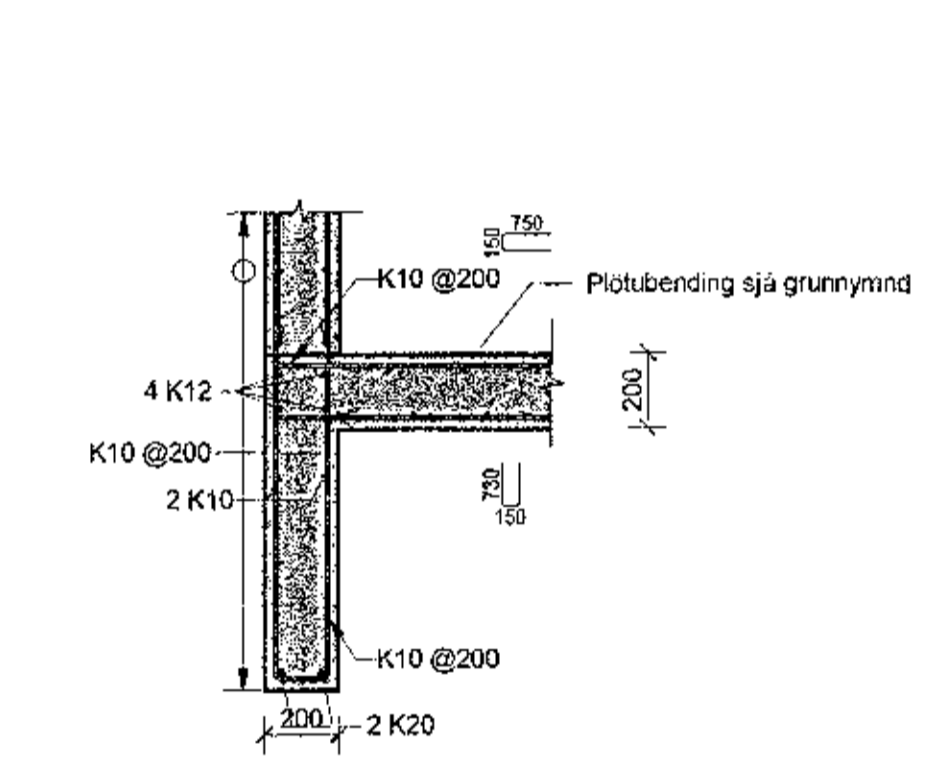
**BH Snið BH**  
 1:20



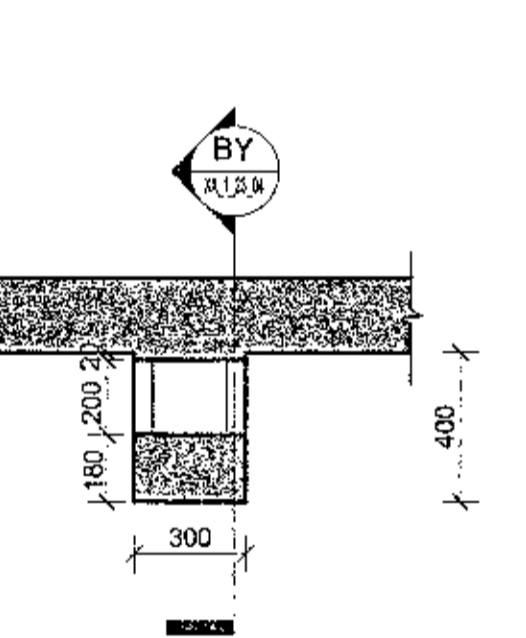
**BI Snið BI**  
 1:20



**BJ Snið BJ**  
 1:20



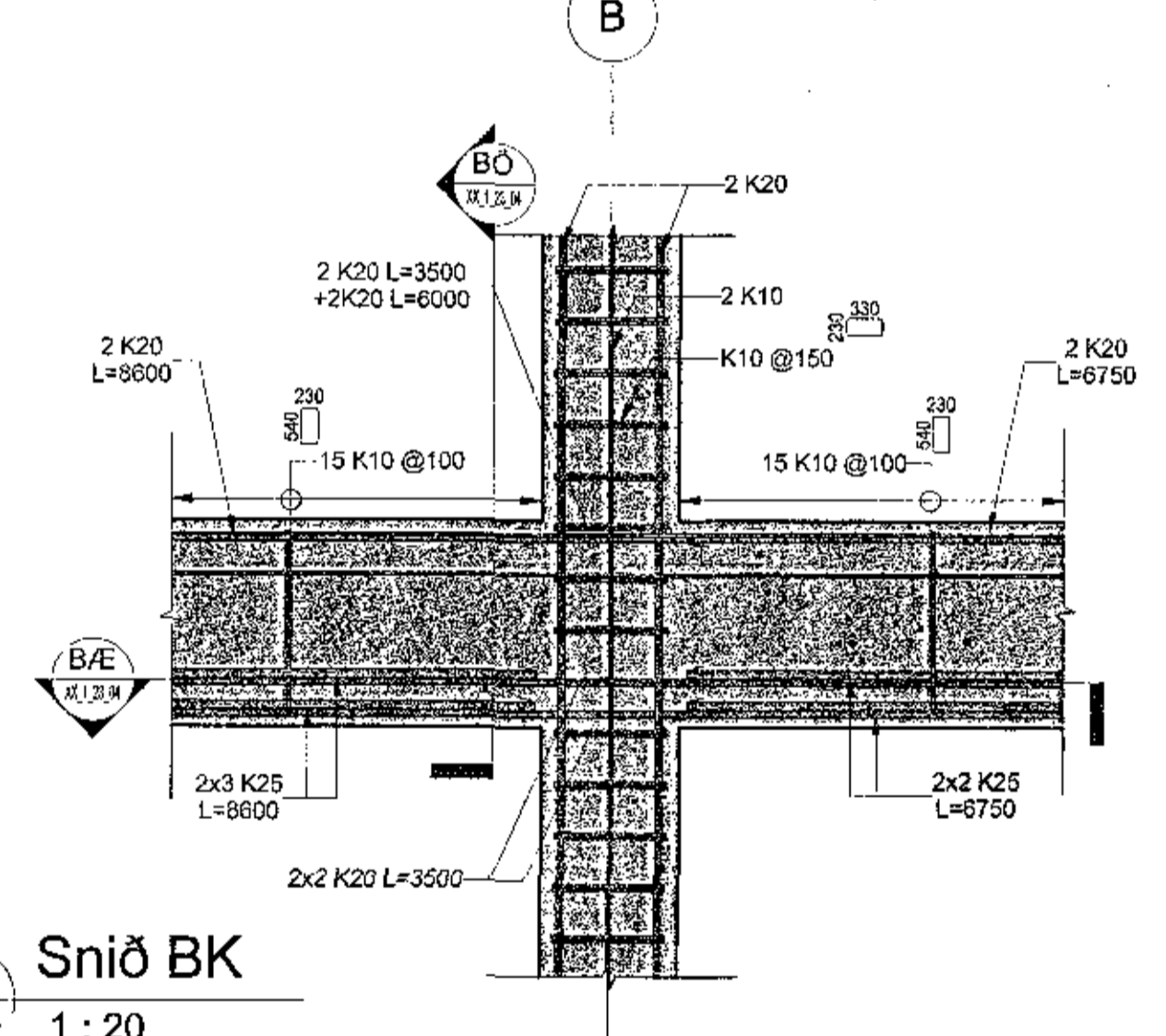
**BM Snið BM**  
 1:20



**BÆ Snið BÆ**  
 1:20



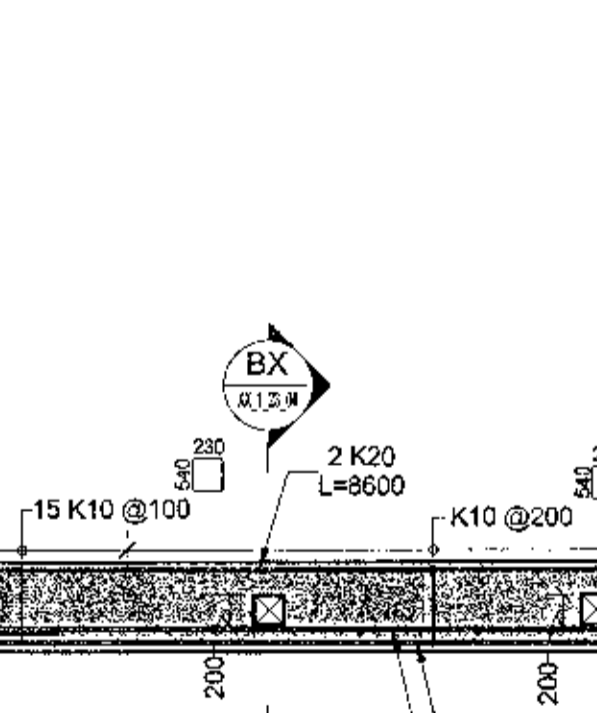
**BÖ Snið BÖ**  
 1:20



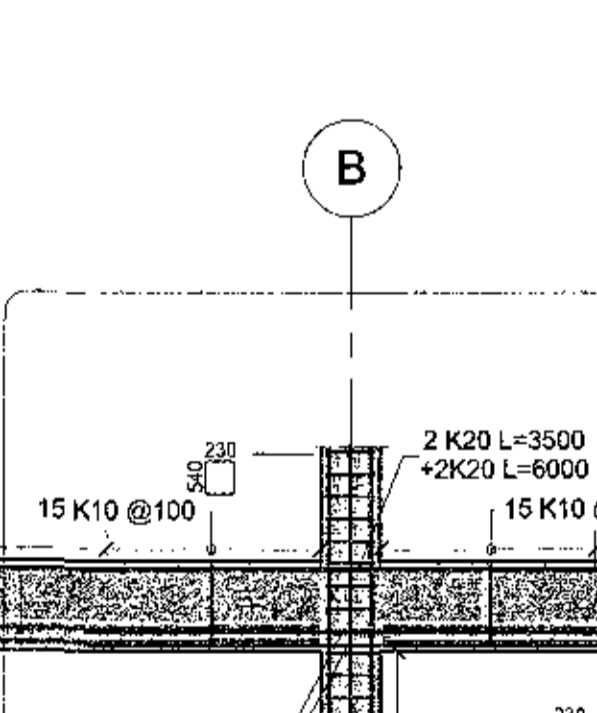
**BN Snið BN**  
 1:20



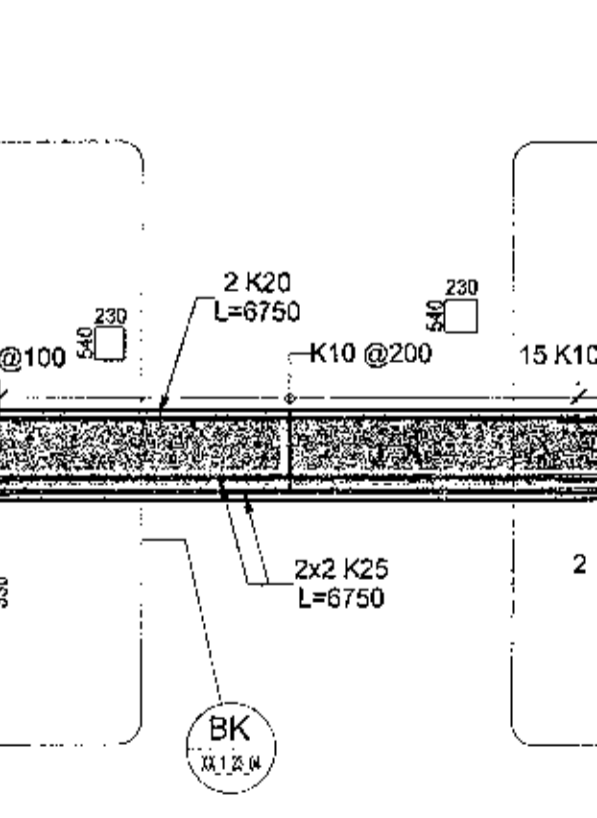
**BU Snið BU**  
 1:20



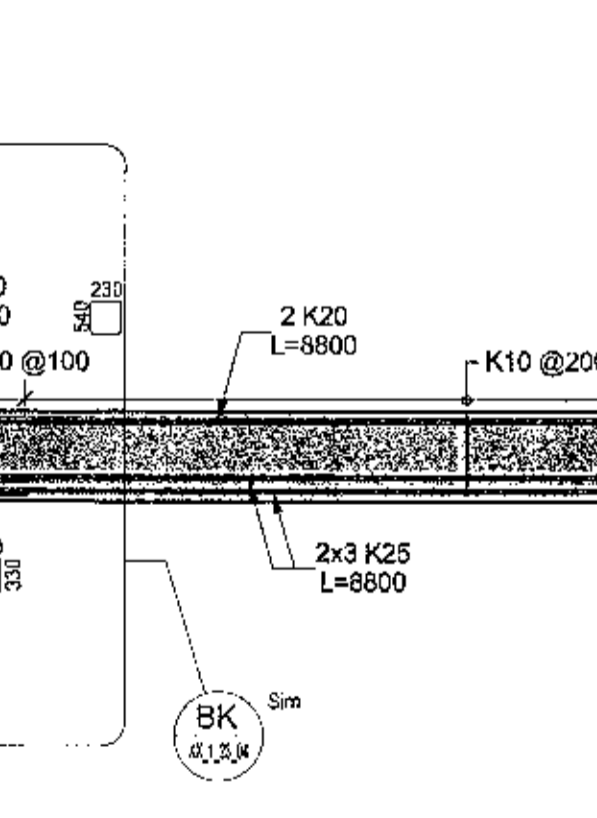
**BX Snið BX**  
 1:20



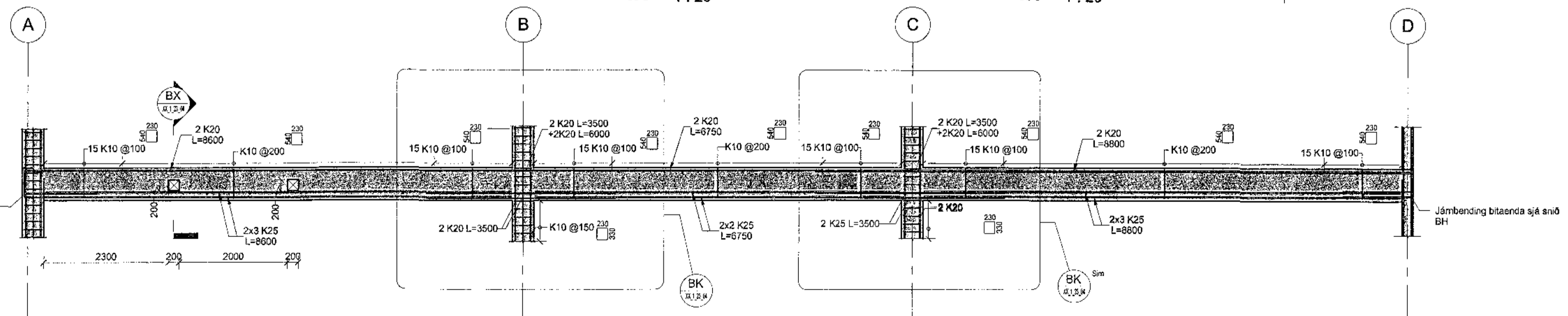
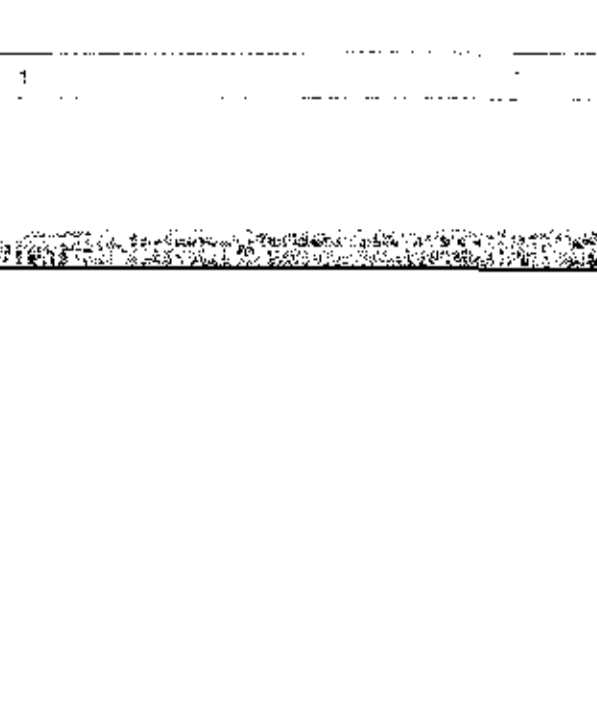
**BP Snið BP Yfir glugga**  
 1:20



**BK Snið BK**  
 1:20



**BY Snið BY**  
 1:50



ARTUN ADALHÖNNLEIÐAR  
**ÚTI**  
 AKKÍEKTAR  
 BALDUR Ó. SVAVARSSON  
 AKKÍEKTAR FAH SAMAR  
 10029314P

**EFLA**  
 VERKFRÆÐISTOFA  
 sími 412 6000 www.efla.is

World Class  
 Tjarnarvellir 7  
 221 Hafnarfjörður

Burðarvirki  
 Járnubending  
 Snið

TEIKNINGAR	BLAÐSTÍFER	HANNAÐ	SH
2768-004	A1	TEIKNAD: KJZ	
XX_1_23_04		YFIRFARIR: BJP	
DAGS	MÆLIKVARÐI	ÓTGAFA	
2.11.2017	As indicated	A	
SAMÞYKKI:	Bjarni P. Erlingsson		
KENNITALA:	29163-5139		

C:\Users\Documents\BJP\_Tjarnarvellir\_2017\BJP