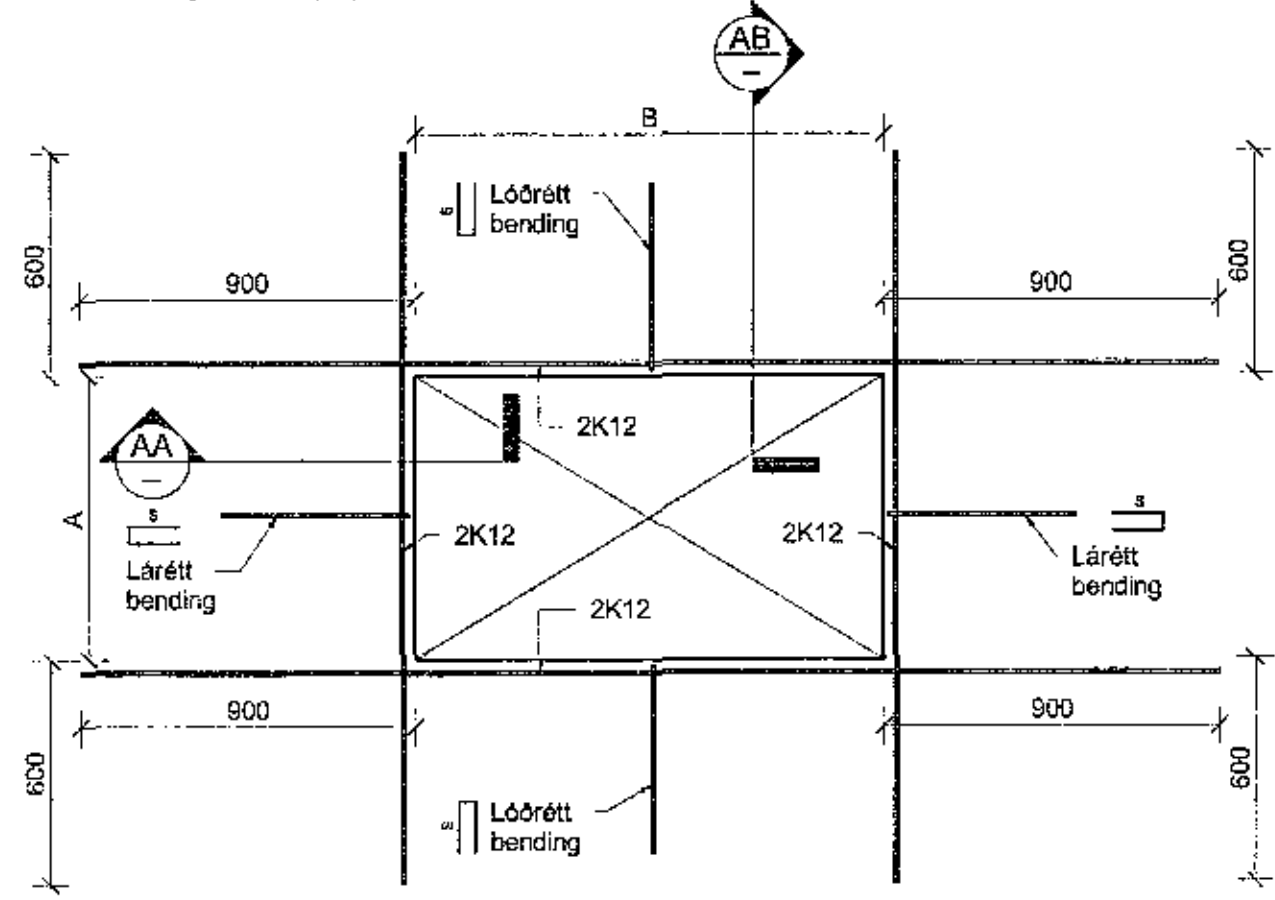
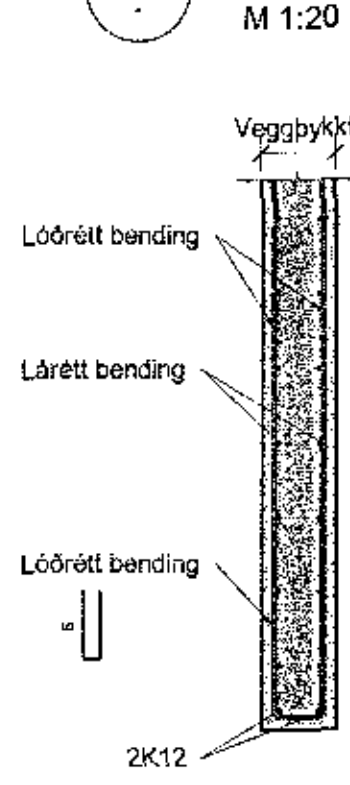


Frágangur járna kringum op í vegg

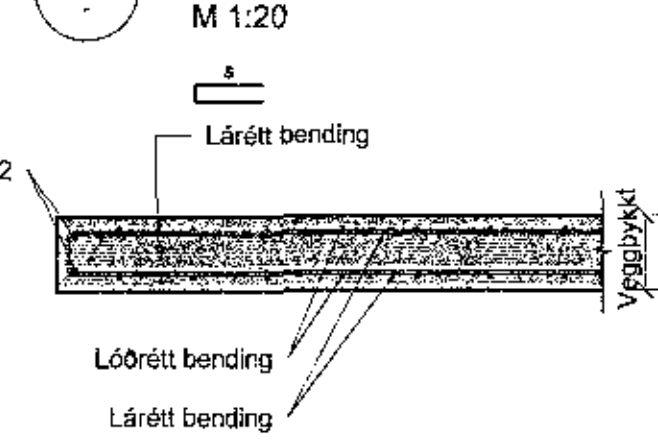
Þessi frágangur gildir fyrir op þar sem "A" eða "B" er stærra en 400 mm nema annað sé sýnt á sérstakningum. Þar sem bæði "A" og "B" er 400 mm eða minna þarf aðeins að hrika til járnun/eða klippa. Gildir líka fyrir máni op í plötum.



AB Snið M 1:20

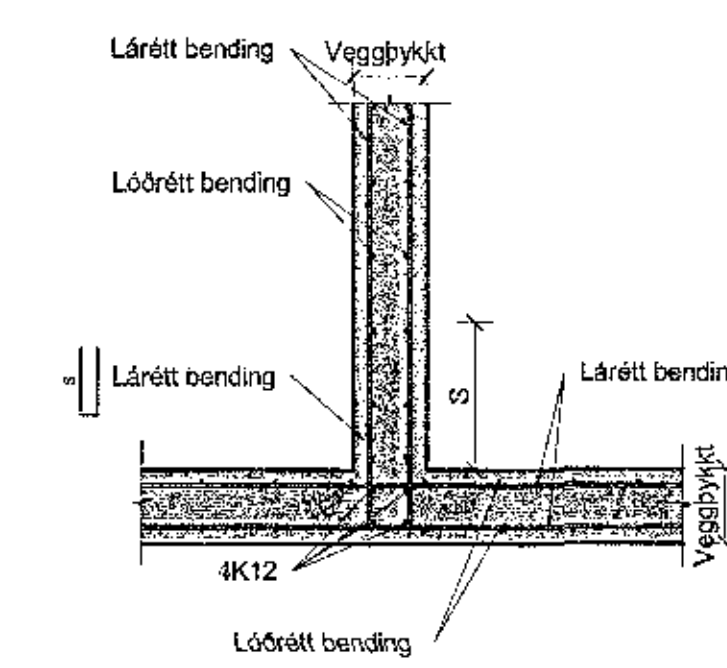


AA Snið M 1:20



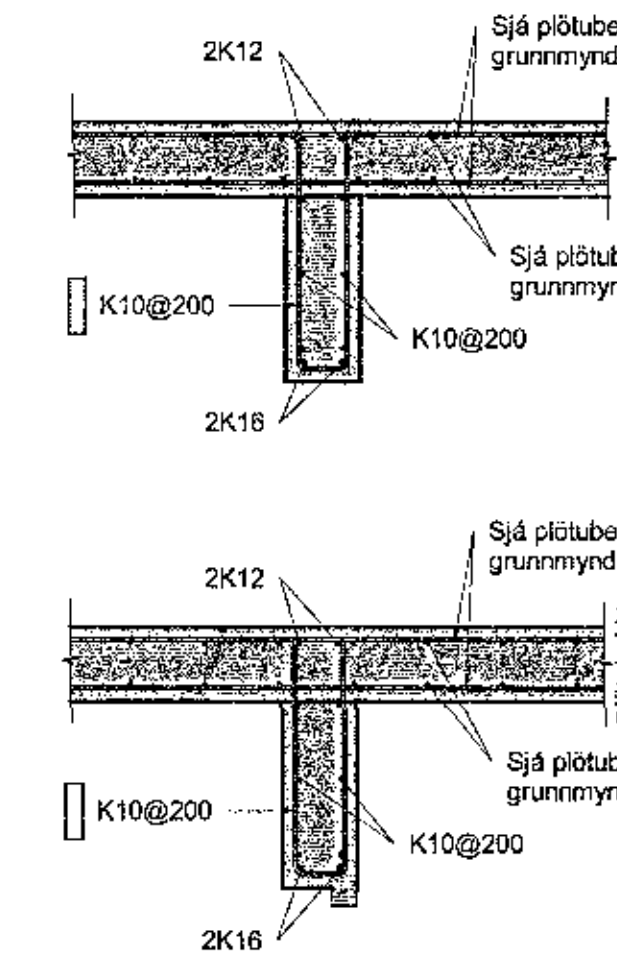
Frágangur járna í samskeytum veggja

M 1:20 Lárétt snið

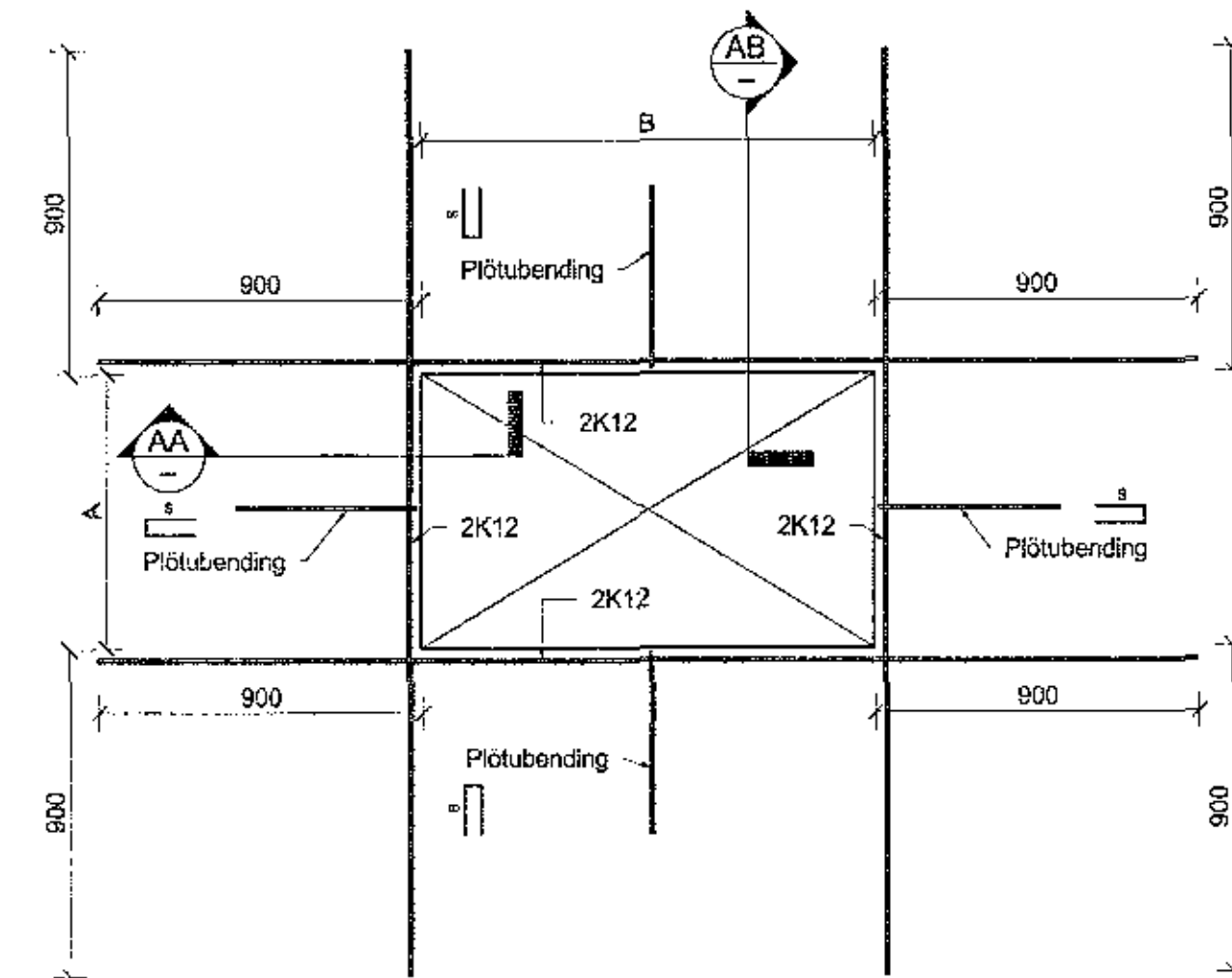


Frágangur járna í bitum

M 1:20 Lóðrétt snið

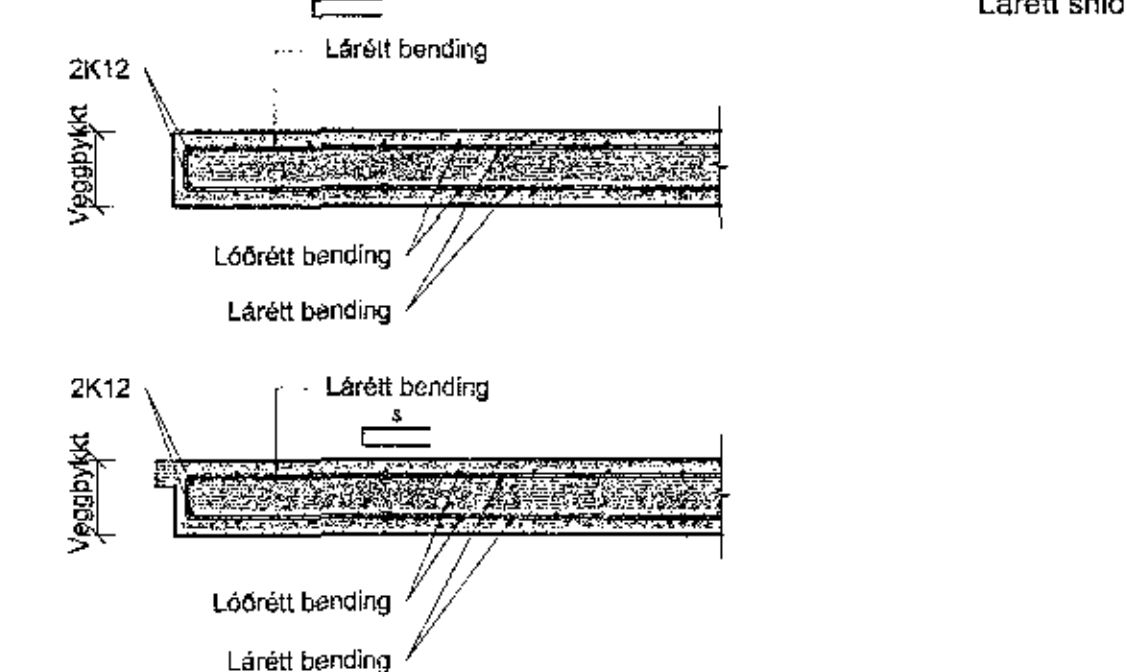


Frágangur járna kringum op í plötu



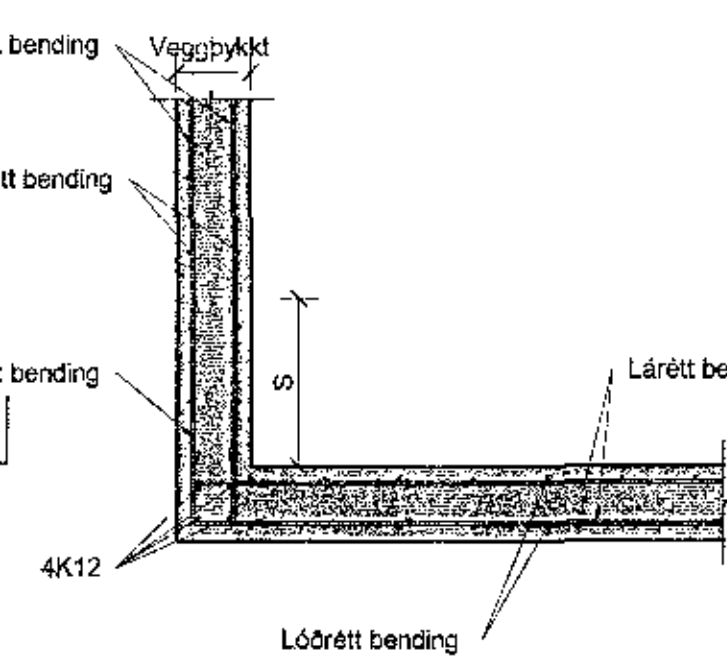
Frágangur járna í endum veggja lengri en 1000

M 1:20 Lárétt snið

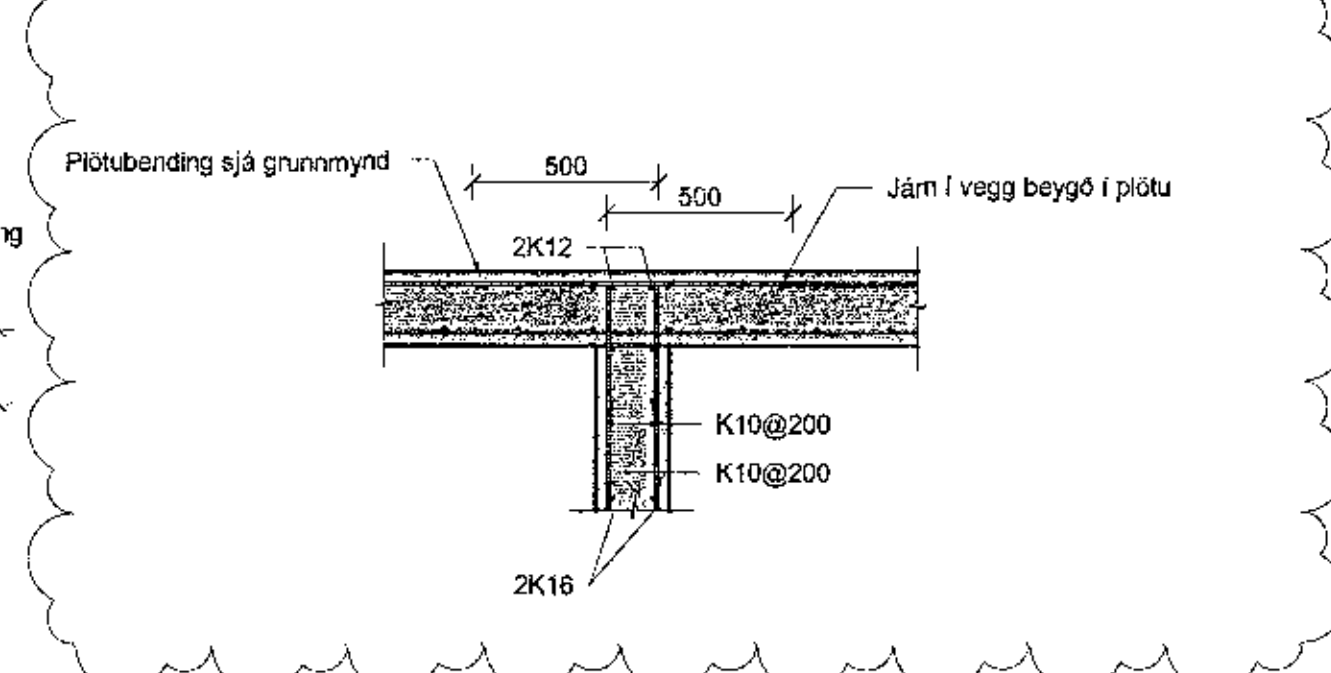


Frágangur járna í hornum

M 1:20 Lárétt snið

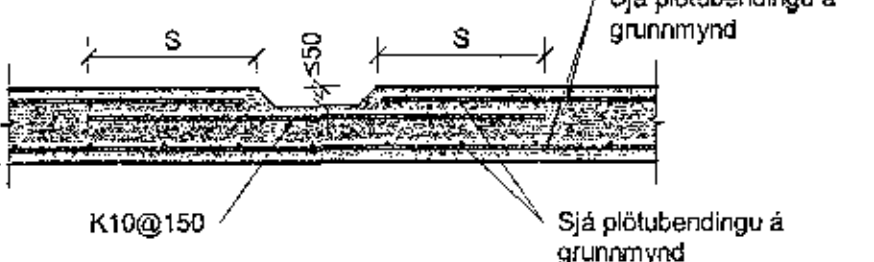


Frágangur járna þar sem veggur endar við plötu



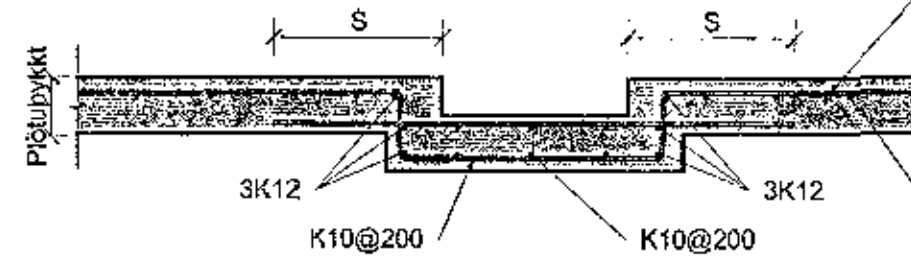
Frágangur járna við grunnar gólfraufar

M 1:20



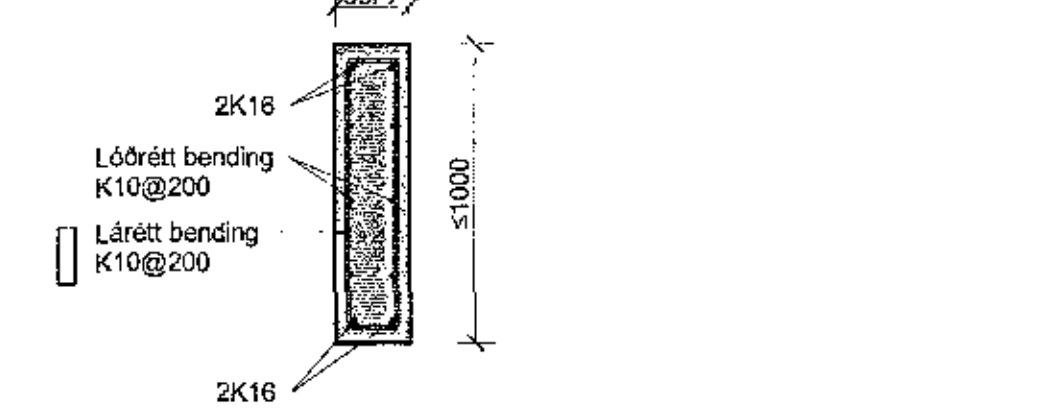
Frágangur járna við djúpar gólfraufar

M 1:20



Frágangur járna í veggjum styttri en 1000

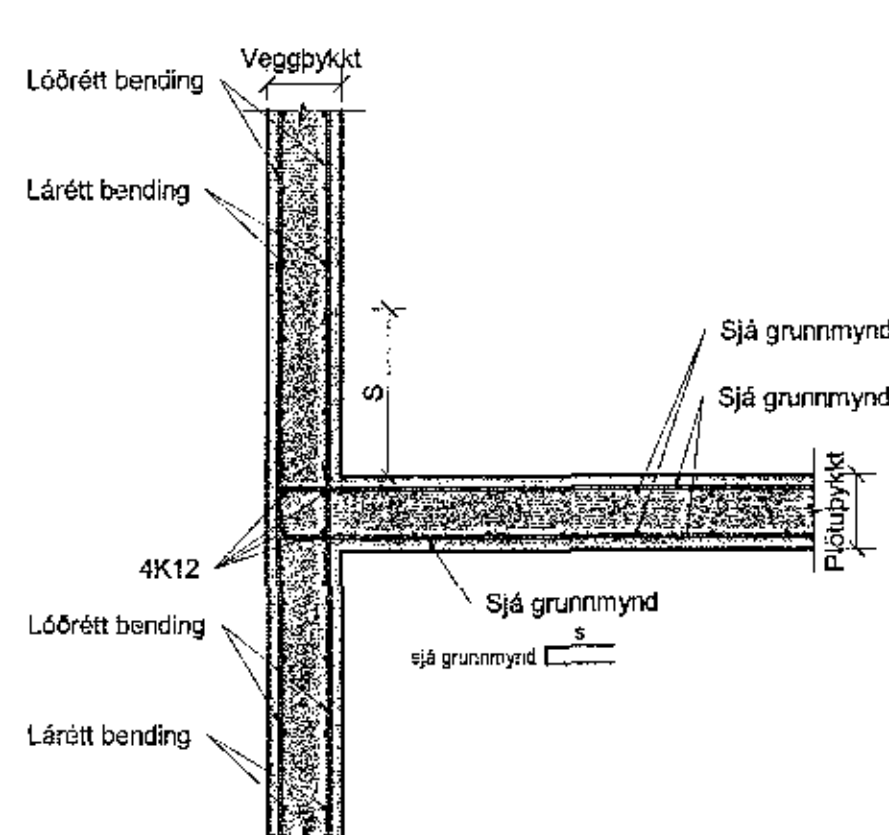
M 1:20 Lárétt snið



S er skeiðlengd járna, sjá töflu á teikningu XX_1_04_03 Tansjárn, (L)ábykkur, vambur, o.s.f.v. í á milli veggja skulu hafa sama málból og lárétt bending vegganna. Ef lárétt bending vegganna er mismunandi, þá skal ávallt mæla við minna málból.

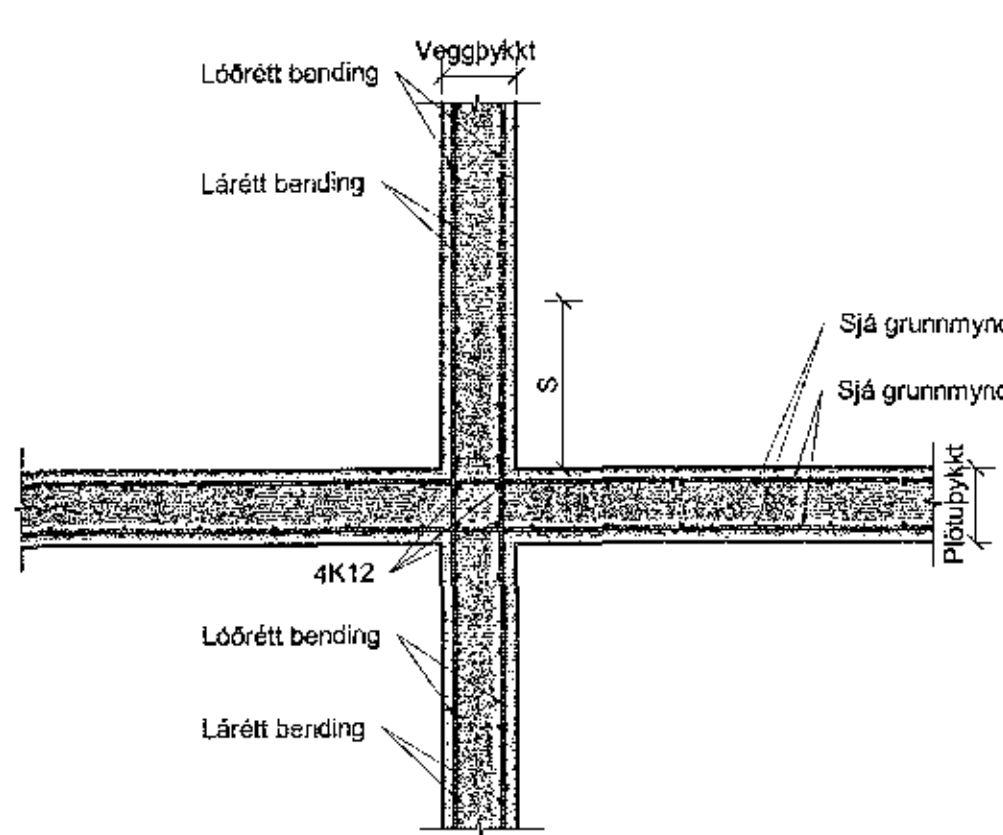
Frágangur járna við plötu

M 1:20 Lóðrétt snið



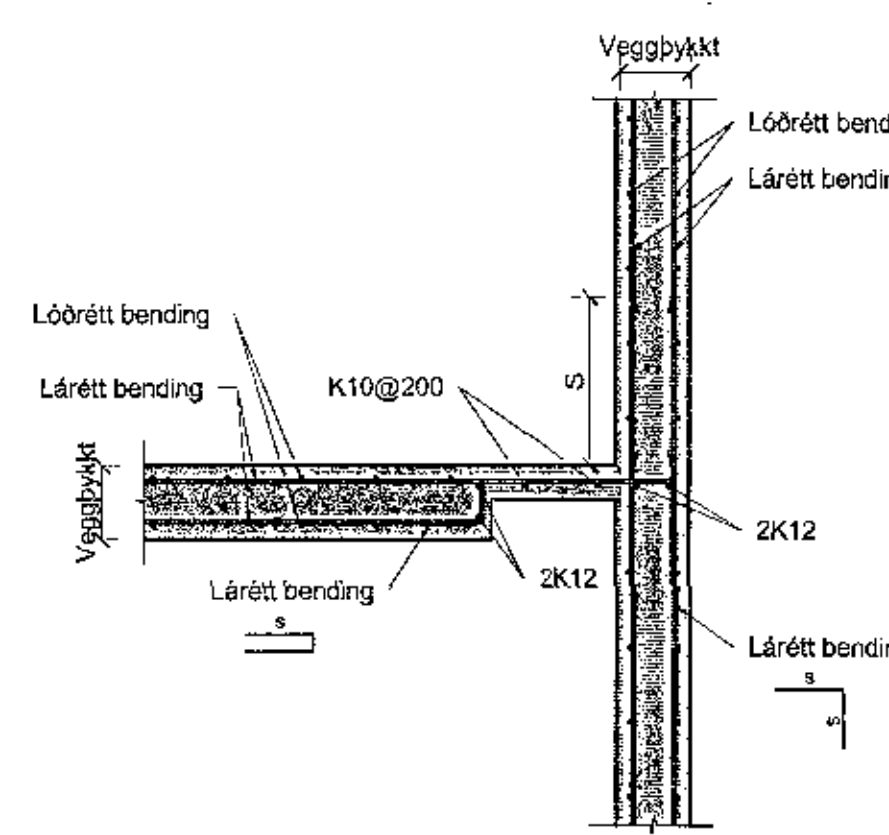
Frágangur járna við plötu

M 1:20 Lóðrétt snið



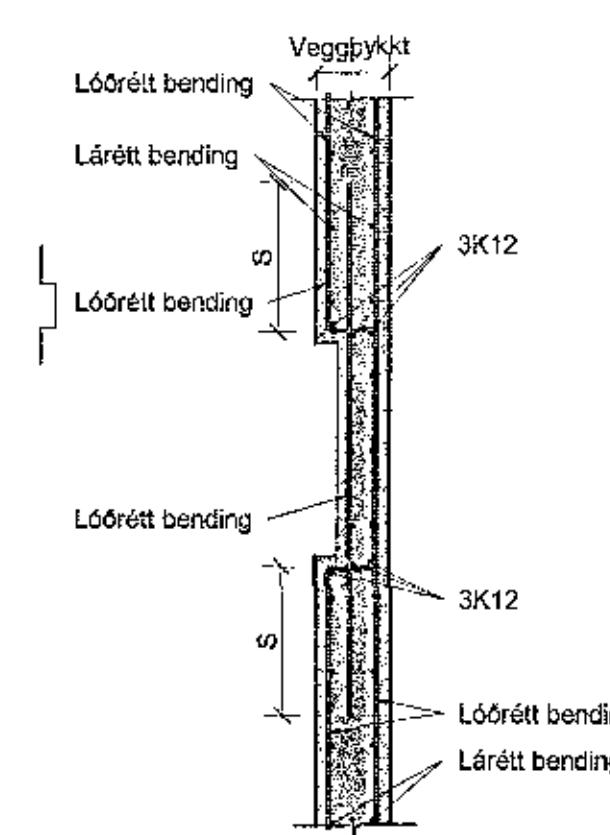
Frágangur járna við úrtak úr gólfi upp við vegg

M 1:20 Lárétt snið



Frágangur járna við úrtak í útvegg

M 1:20 Lóðrétt snið



Sanjvökstúma
28. nóv. 2017
Sveinbjörg Guðmundsdóttir

Dag.	Dags.	Skýring	Br. nr.	Virt.
A	10.08.2017	Verkefning	11	BUP
B	2.11.2017	Ódálk bændi	12	BJP

ÁRITUN ADALHÖNDUÐAR
ÚTI **INN**
 A K K I T A R
 BAIDUR Ö. SVAVARSSON
 ARKITEKT FAL SAHAGUR
 12033/3-AR

EFLA
 VERKFRÆÐISTOFA
 sími 412 6000 www.efla.is

World Class
 Tjarnarvellir 7
 221 Hafnarfjörður

Burðarvirkir
 Almennar skýringar
 Frágangur járna í sniði

TEIÐNINGSNÚMÉR	BLAÐSTÖR	FRANNAÐ	SH
2768-004	A1	TEIÐNAÐ	HIS
XX_1_04_04		YFIRFARIR	BJP

DAGS: 10.08.2017 MÆLIKVAFIRI: 1:20 ÚTGÁFA: B

SAMBYKKT: *Sveinbjörg Guðmundsdóttir*
 KENNITALA: 291163-5r39

C:\Users\Documents\BUP\Tjarnarvellir_2017_2.rvt