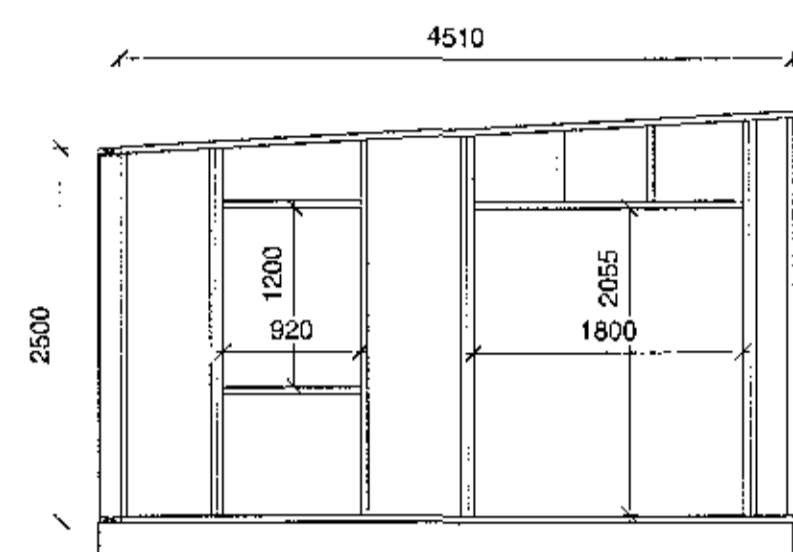
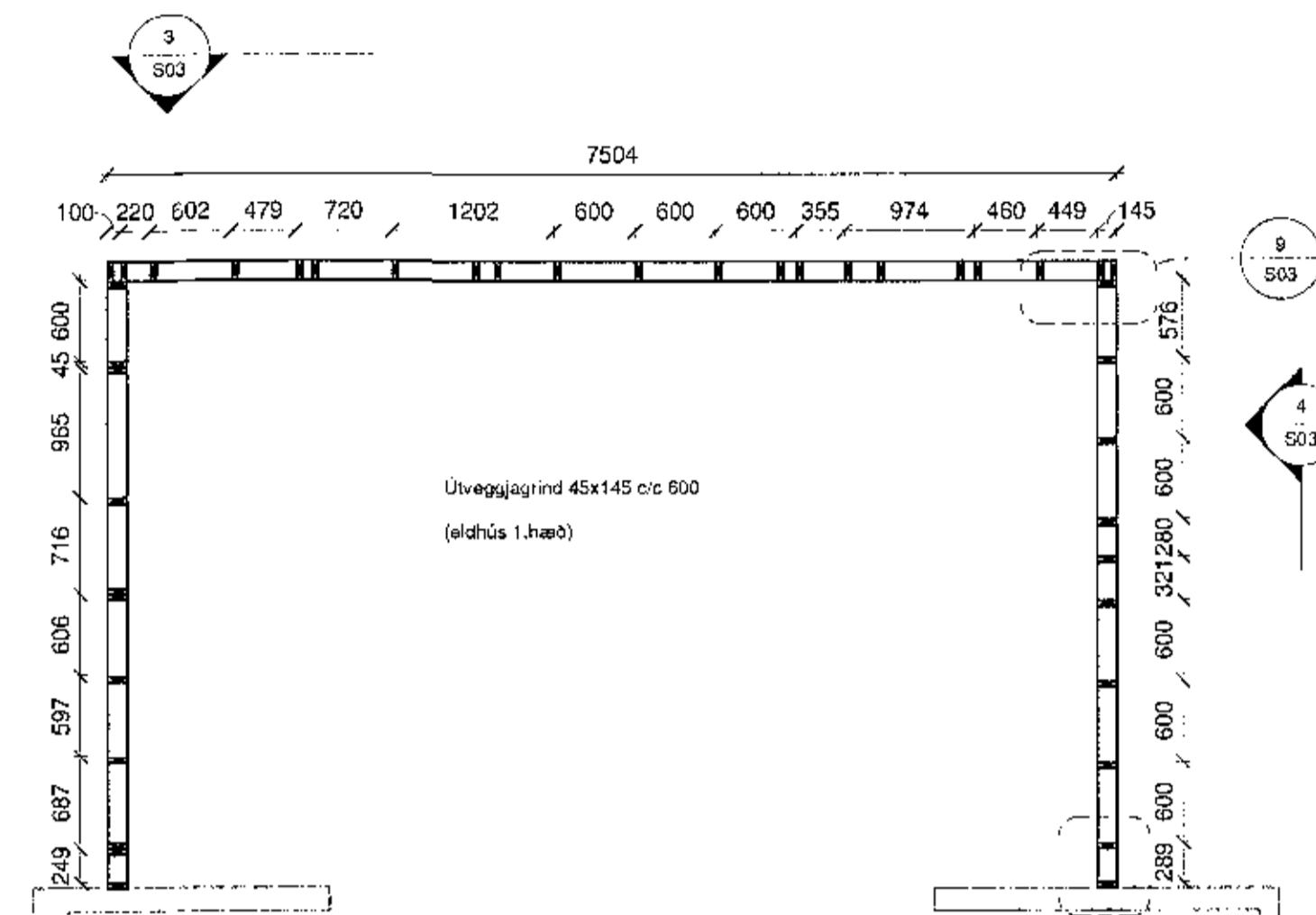


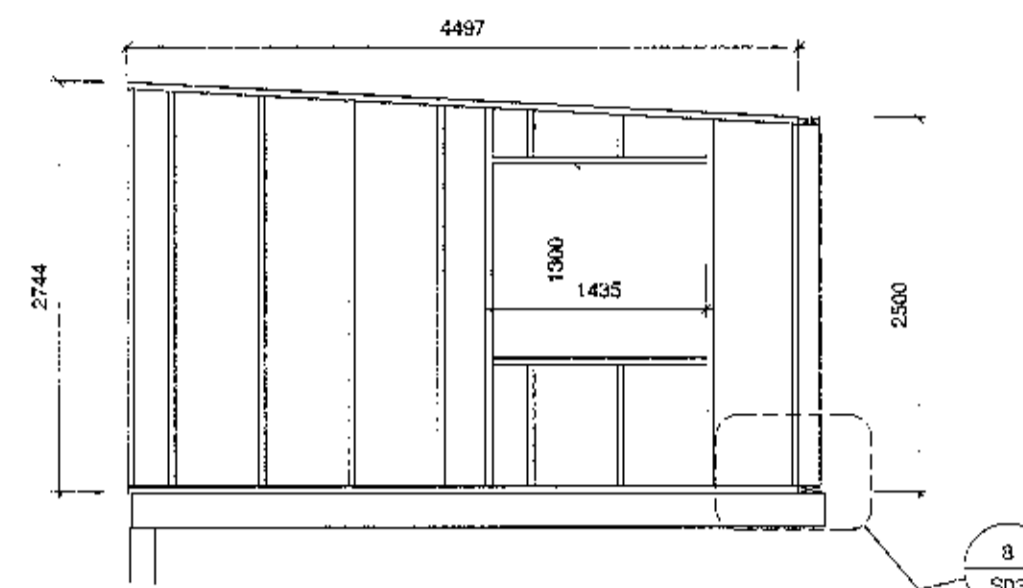
3 Timburveggur Norður
1 : 50



2 Timburveggur Vestur
1 : 50



1 1.Hæð. Veggjagrind
1 : 50



4 Timburveggur Austur
1 : 50

TIMBURVIKIRI

Timburvikiri skal vera skv.JST/DS 413

BURÐARVIÐUR

Sperru skulu vera í styrktarlokki K18
Sperrufni skal vera beint, húsburt og laust við stóra kvist.
Bera skal fúavarnaréfni á alla sperruendur.

KROSSVIÐUR

Nota skal rakebolinn (WBP) 9mm krossvið - vatnflindur grennkrossviður til utanhúsnok.
Krossviðurinn skulufast á jöðrum í burðarvikri með galvarhúðubum tréskrúum 20x65 c/c 100mm, en c/c 150mm annarsstaðar.
Krossviður sem notast í laska eða stíflingar skal vera vatnspolinn og minnst 5-laga.

ANNAÐ TIMBUR

Burðarvikri: K18 eða betra. Rakefökkur IU
Borbaklaðning: K19 eða betra. Rakefökkur IU

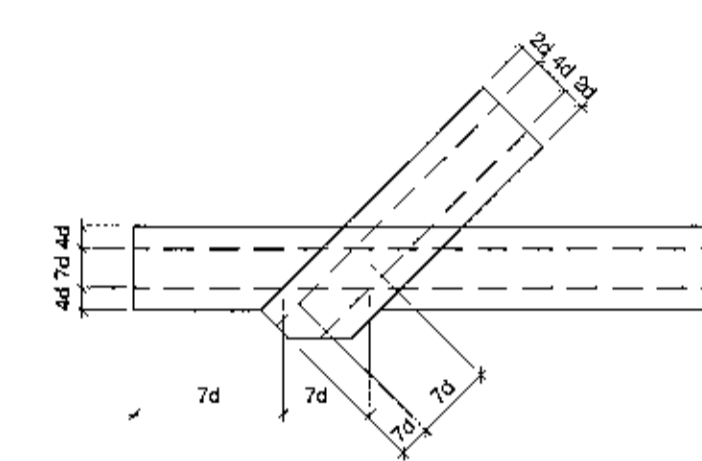
Timbur sem er utanhús, skal fúaverkja með þrýstifúavörn með víðurkenndum eignum og aðferðum. Nota má olíuféni (B-vörn) eða málmólt (A-vörn) til fúavarna.

Timbur innanhúss, sem liggur í eða við steyptann byggingarhluta, skal fúaverkja með víðurkenndu fúavarnaróli. Þar sem timbur leggst að steinsteypu skal seja eit lag af tjórupappa á milli.

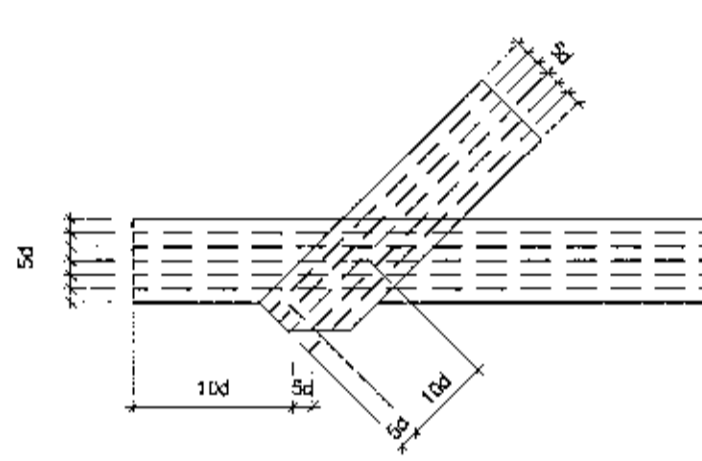
Timburstarfir eru í millimetrum.

FESTINGAR OG FLEIRA

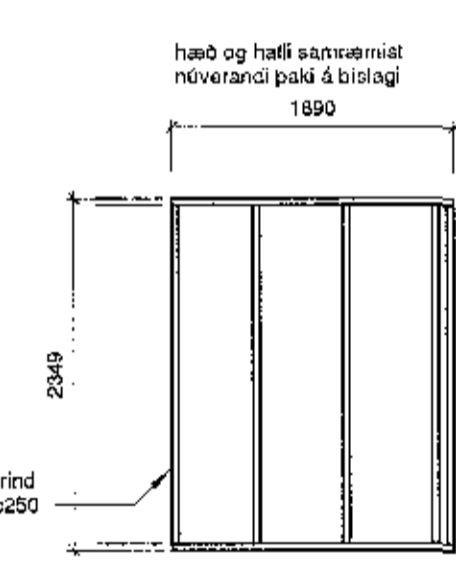
Skinnur koma á alla bolta þar sem boltahaus/ró koma að timbri og skal þykki þeirra vera 0,3xd. Stærð réttihyðna skinnu BxL=3xd, þar sem d er þvermál bolta, en ef skinnur eru hringlaga, þá skal þvermál vera 3,5xd. Fjarlægð bolta frá timburkant og fjarlægð milli bolta skal vera samkvæmt eftirfarandi skissu:



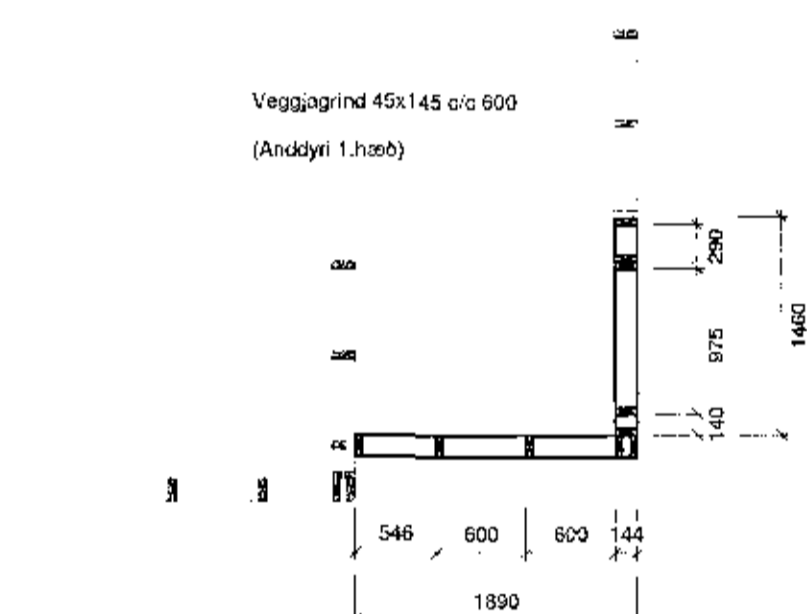
Fjarlægð skrúfu frá timburkanti skal vera samkvæmt eftirfarandi skissu:



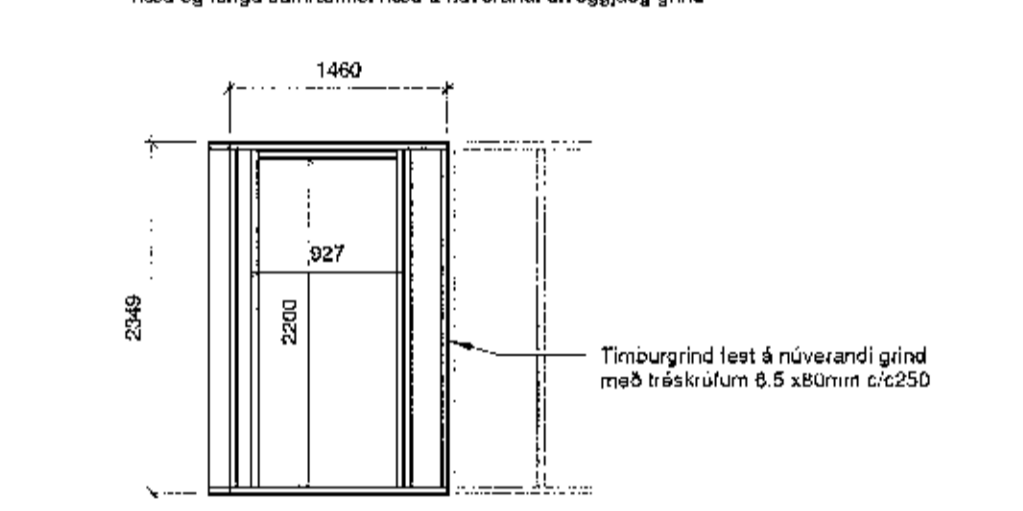
Aftur samur skrúfur, boltar, undirlagskítur og aðrar stálfestingar skulu vera heitgalvanhúðaðar.



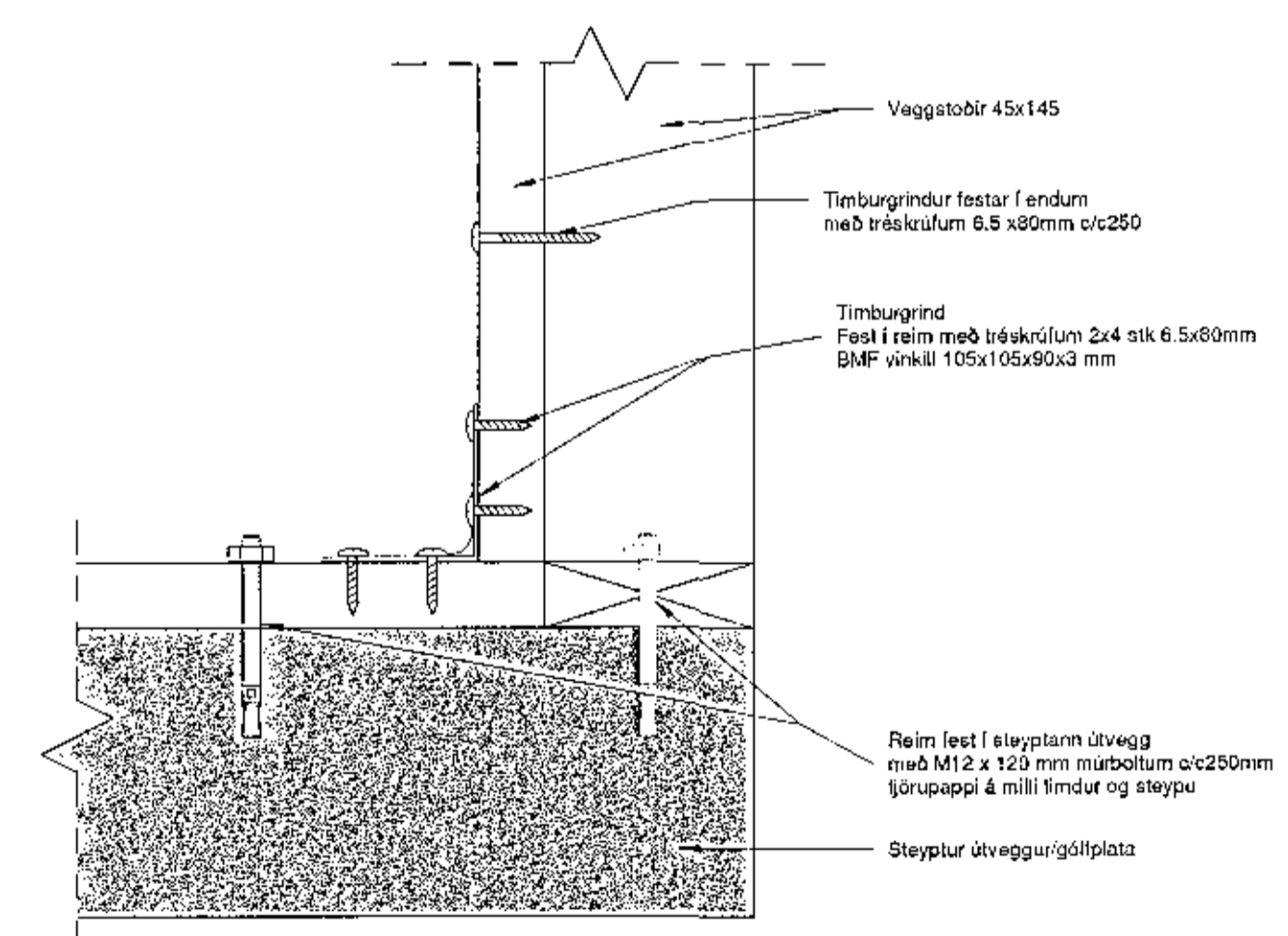
6 Timburveggur Suður
1 : 50



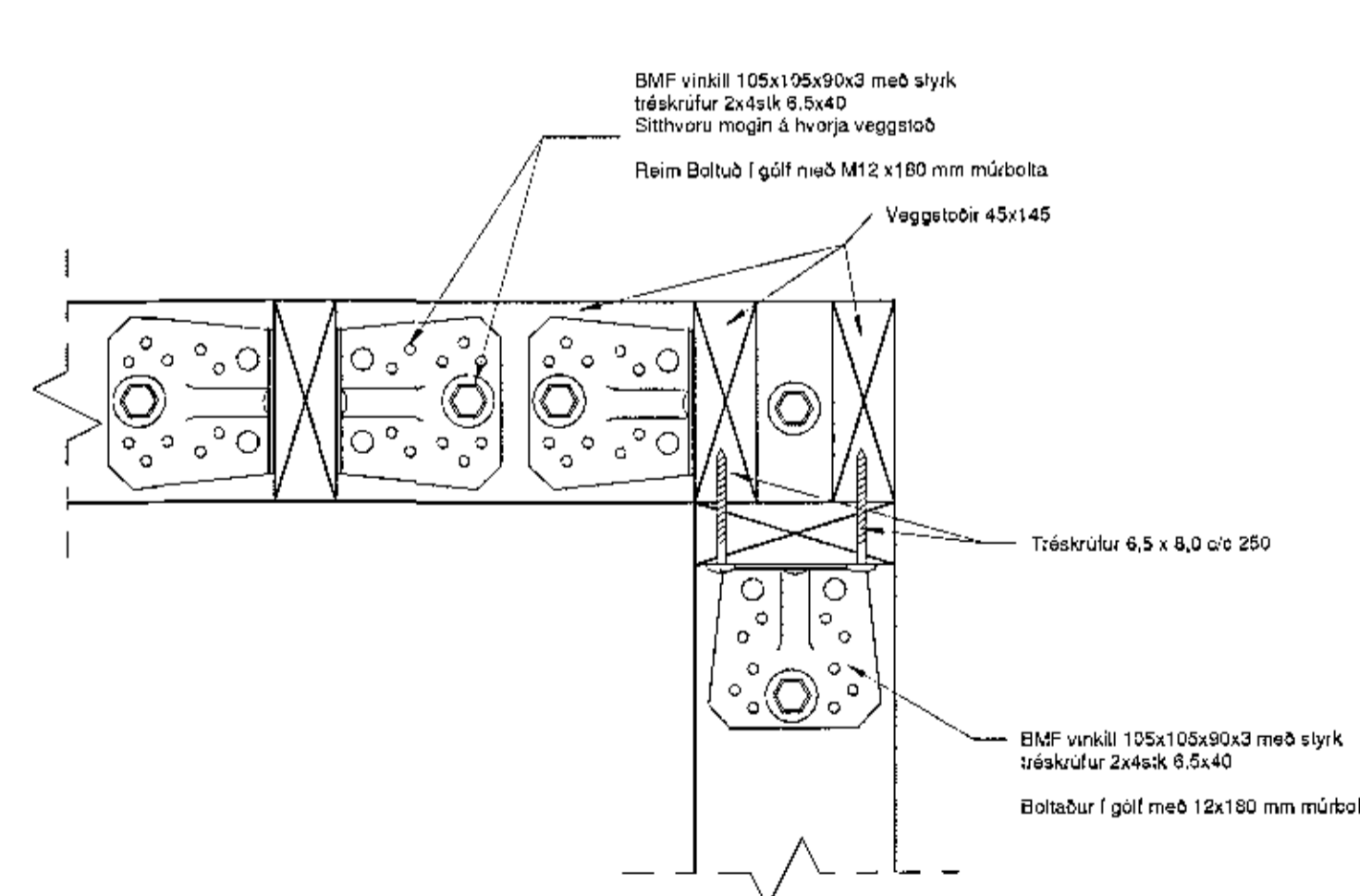
5 1.Hæð. Veggjagrind Anddyri
1 : 50



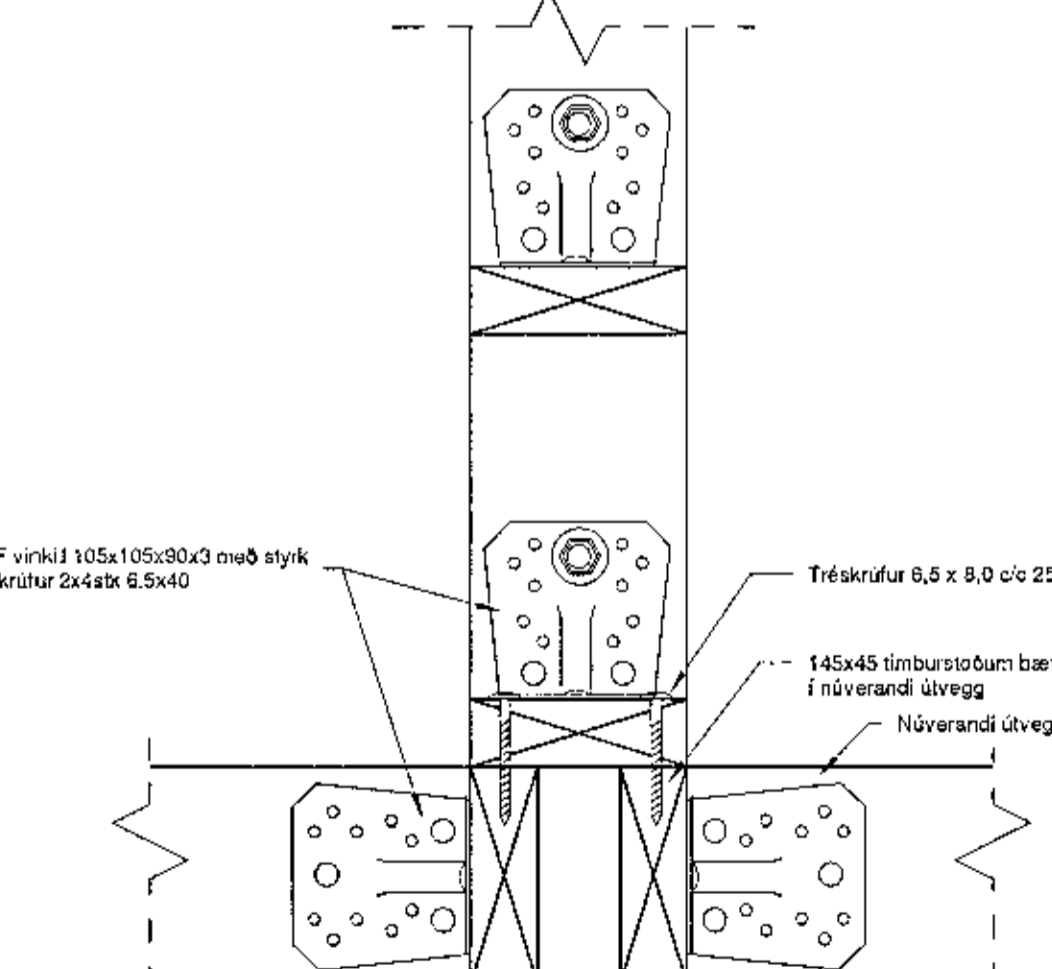
7 Timburveggur Austur.
1 : 50



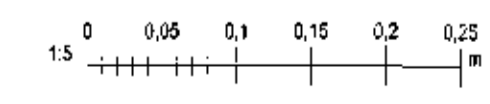
8 Deili Timburveggur
1 : 5



9 Deili Timburveggur
1 : 5



10 Deili timburveggir við upprunalega útvegg
1 : 5



| | | | |
|--|------------------------------------|--------------|-----------------|
| Útg. | Daga | Skýring | Br.raf. |
| SUÐURGATA 74 | | | |
| Heimilisfang: SUÐURGATA 74 HAFNARFIRDI | | | |
| Varklegur: Einbýlishús | | | |
| Landnúmer: | 122987 | Staðgreinir: | 1400-1-84700740 |
| Burðarþol | | | |
| Veggjagrindur | | | |
| Hannað af: | Kjalinn Eiríksson | Metshluti: | |
| Teiknað af: | MG | Mallkvarði: | 1:5 1:50 |
| Samvæming: | RIQ | Útgefið: | 11.11.2017 |
| Samþykkt: | Kjalinn Eiríksson, byggingarstjóri | Útgefið: | |
| Höfundarstjórn: RÚM | | | |
| RÚM TEIKNISTOFA | | | |
| TEIKNISTOFAN RÚM Fjarðargata 109, Reykjavík, Ísland 6 251 19 311 t: 1406694319 teiknistofa@gmail.com | | | |
| 02-15 - - - A S03 | | | |
| Verktömur | Svandi | Áfangi | Ábyrgð |
| Númer | Útgáfa | | |

Öskunúmer: 102817
Vísak: 16.11.2017 13:57:52

Bláskauti: 41