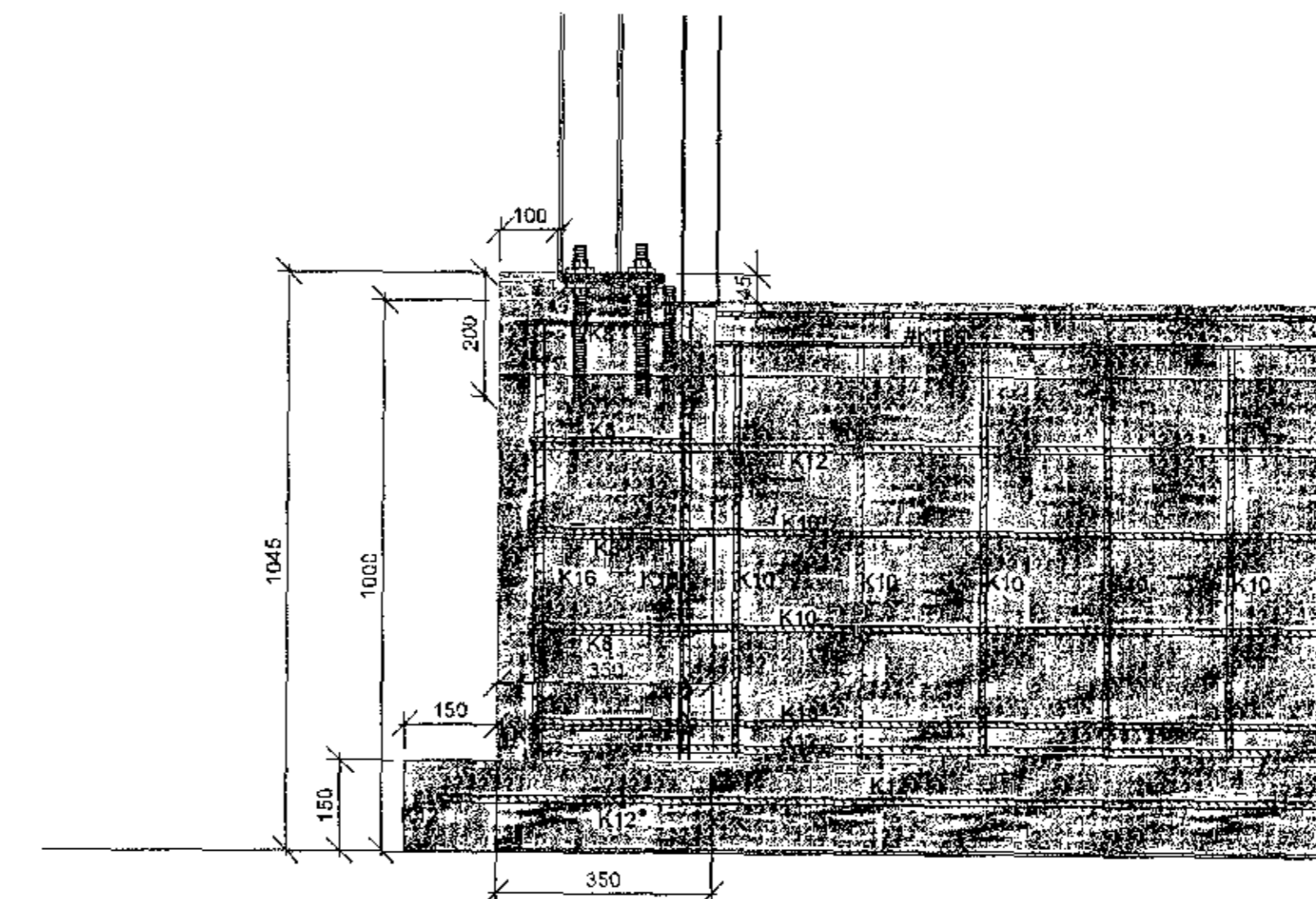
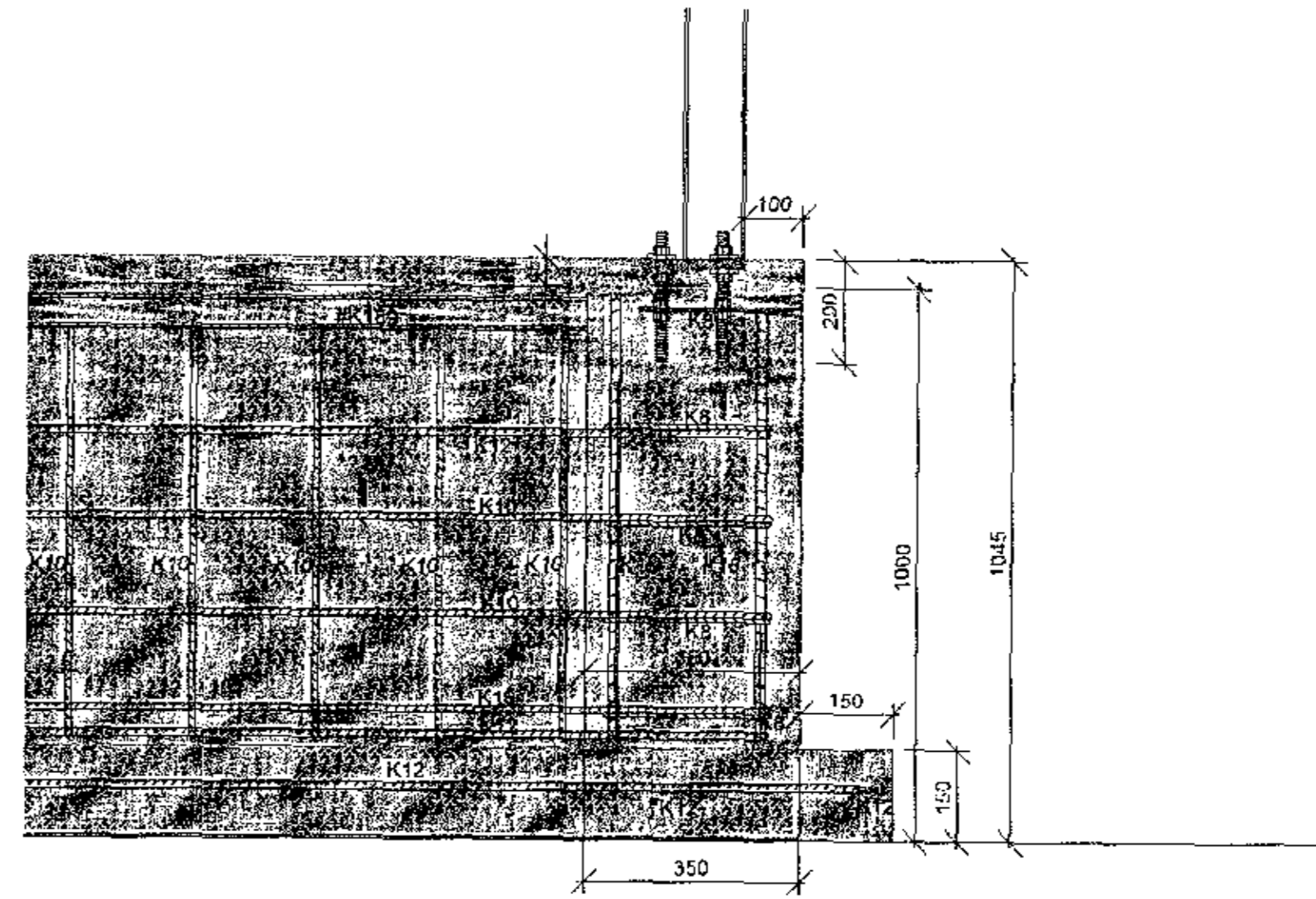


**Skýringar:**  
**Sökkjar:**  
Sökkjar eru staðsteyptir með C30 steypu. Sökur inni í sökkli eru forsteyptar með C30 steypu. Botnplata steypt með C30 steypu.

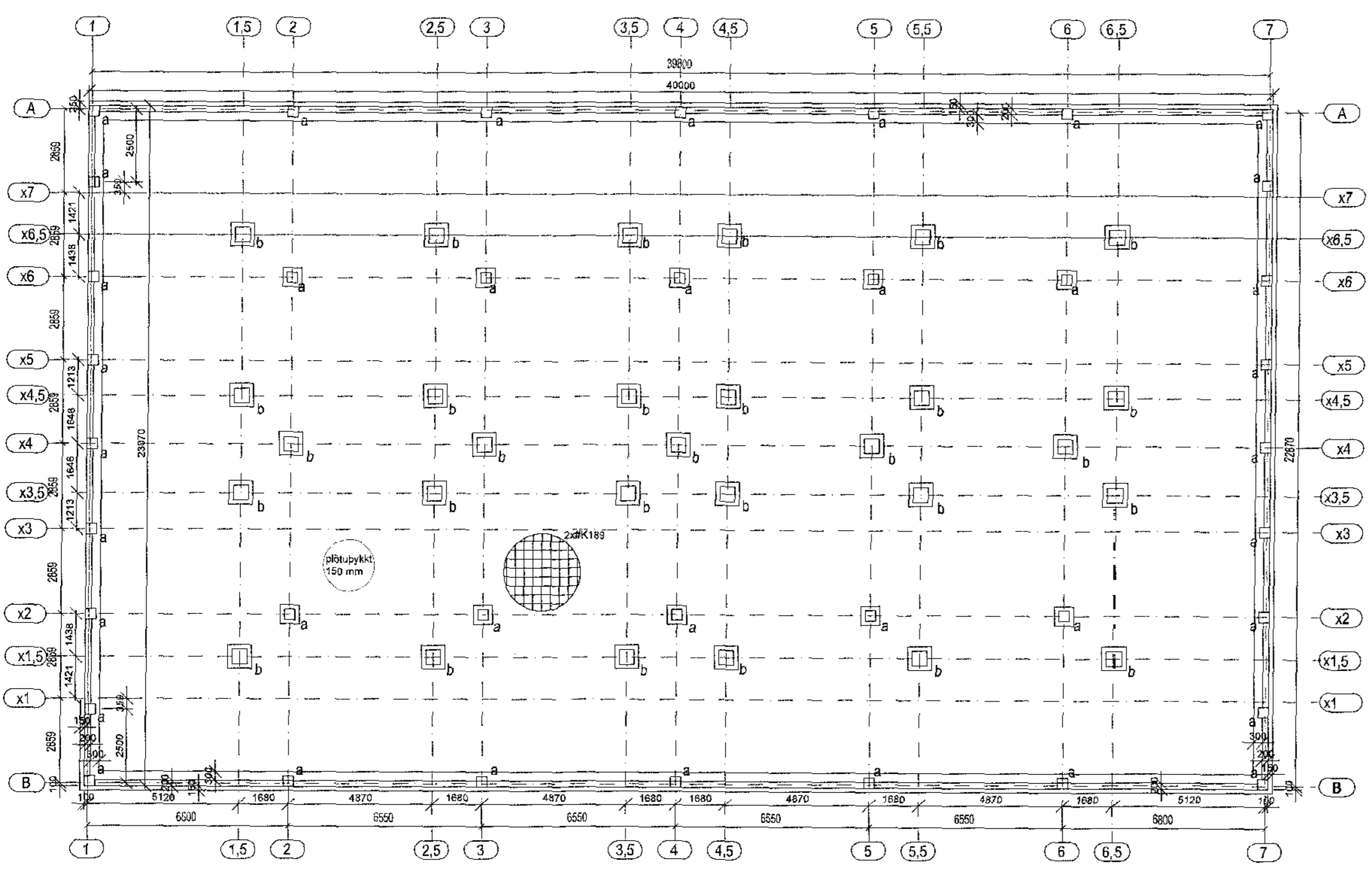
**Innlímd tenging:**  
Jám skulu smíðað með Epey járnsteypu líni. Líni skali vera útklart af rannsóknarstöðu. Byggingarstöðvarnar til Eimiga á staðsetningu í steypu. Meðferð s.s. borðþjót og þvegni máli skali vera samkvæmt fyrirséðum framfaranda útleingi. Stálfúrtaugum a og b er fest með M16 innlímdum háttmálöðubum innihelsum. Borðþjót skali vera a.m.k. 200mm. Aðrar skráðir s.s. við ferðir er fest í gólf með M12x120 málubólum þessirhöðubólum.



sníð festing súlu úthorn langhlíð  
1:10

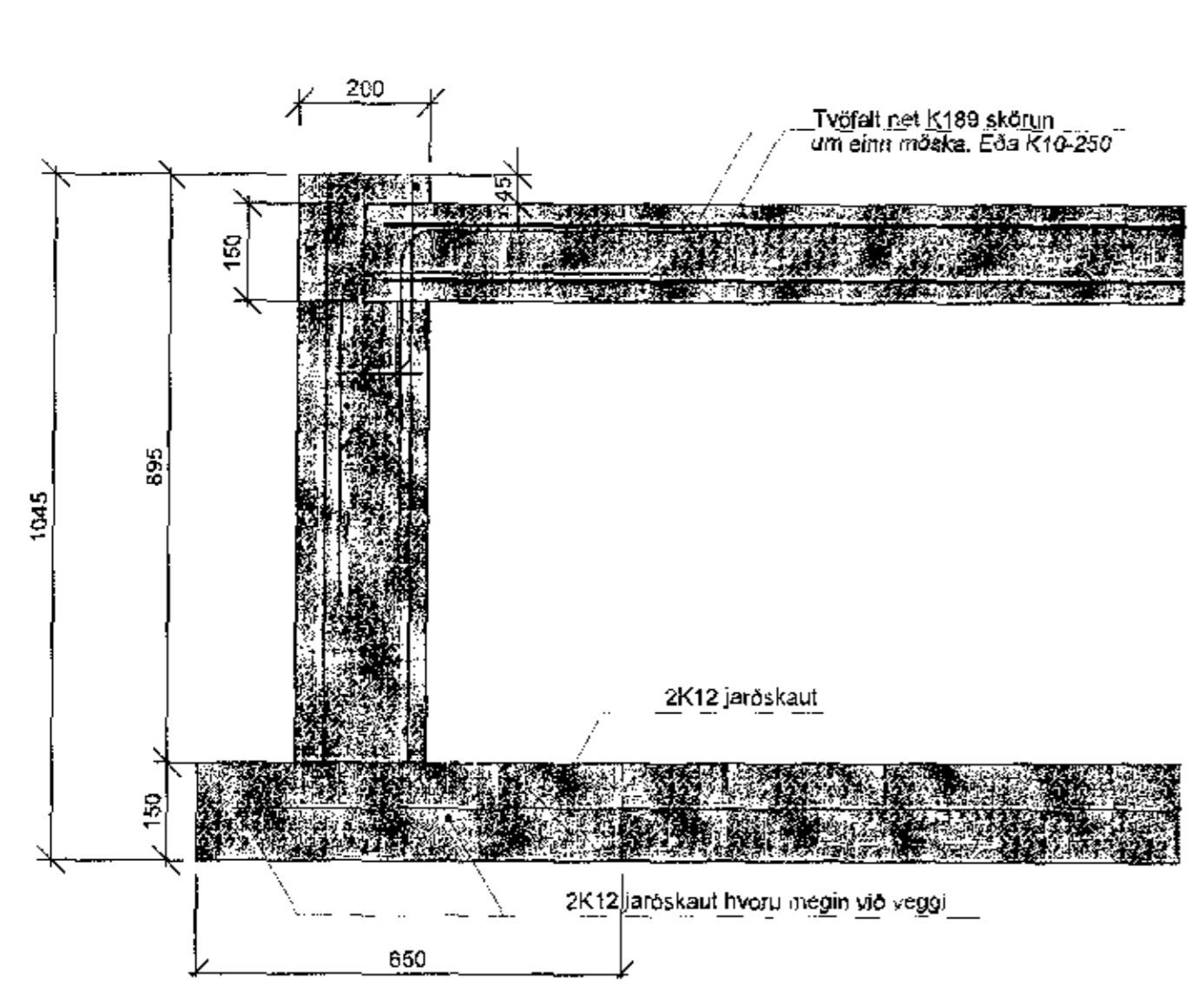


sníð festing súlu úthorn gaff  
1:10

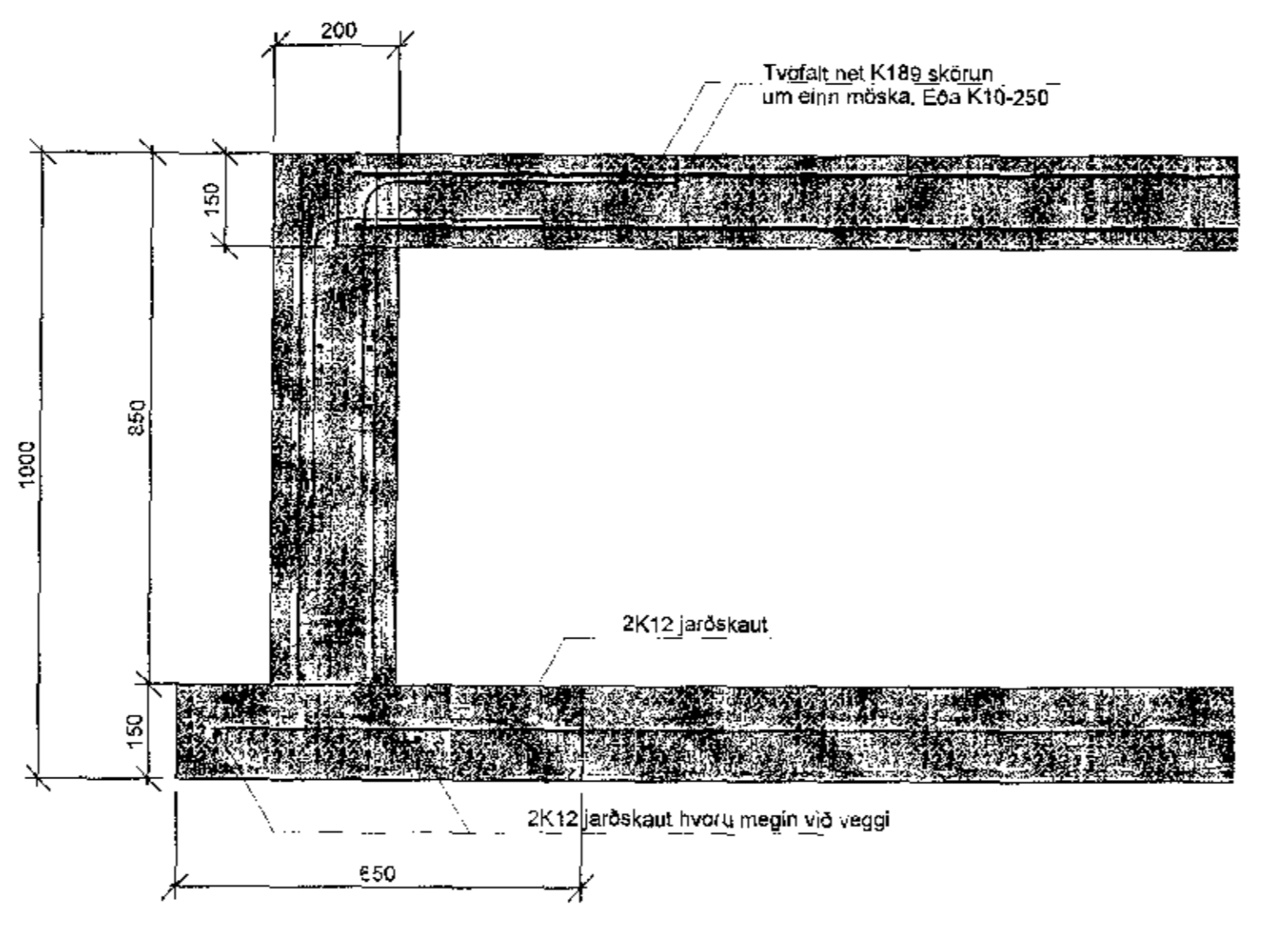


Grunnmynd sökkjar og botnplata  
1:100

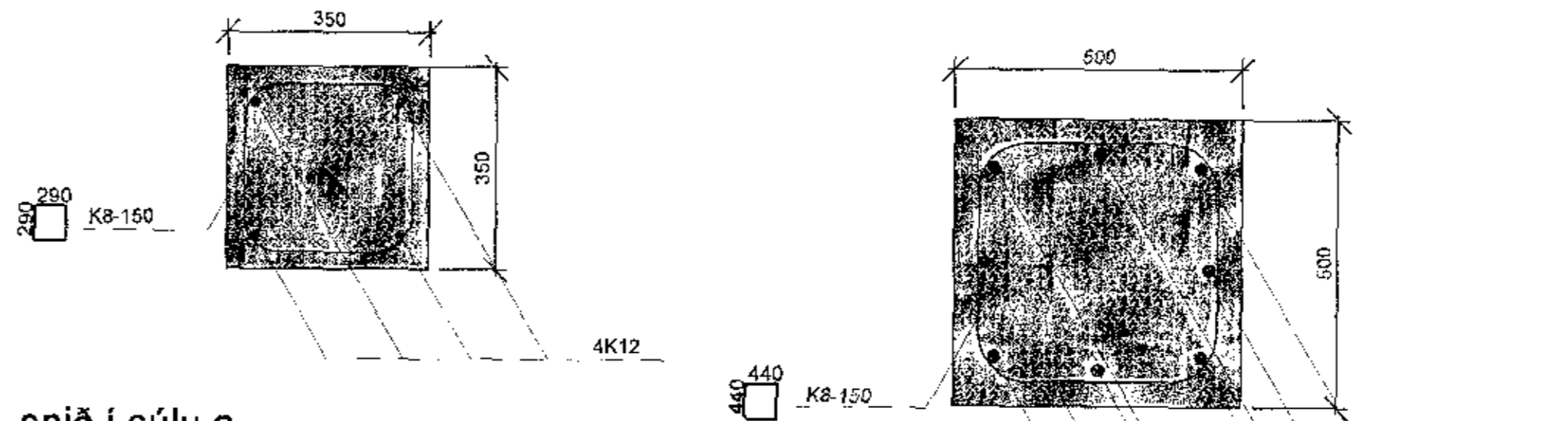
Súla a: stærð, 350mmx350mm, hæð 700mm, Fótur 650x650x150  
Súla b: stærð, 500mmx500mm, hæð 700mm, Fótur 800x800x150



sníð í sökkul úthringur þar sem ekki er hurð  
1:10



sníð í sökkul úthringur þar sem er hurð  
1:10



sníð í súlu a  
1:10

sníð í súlu b  
1:10

Fótur undir súlum járnþentur með K189 einfalt net

Samþykkt  
11. des. 2017  
Bygginguáhrifuneytið

Gjáhella 13, Hafnarfirði		
Burður		
Grunnmynd og sníð sökkjar, botnplata		
TEIKNER B-01	SKALDAR 1:100	STÓFA I
Hafsteinn Kr. Halldósson Bygginguáhrifuneytið FTFÍ t: 150166-3449 hafsteinn.kr@gmail.com	HAFA 11.3	HAÐSETNING 14.10.2017
DRÖG 1:100	TEIKNAR 11.3	HAÐSETNING 14.10.2017