

1. MERKINGAR

Table with 2 columns: Code and Name. Includes BR (merkir), GN, DN, EV, SV, PV, UV, HL, BK, SB, VS, GH, HR, F, SS, TK, NF, UK.

LEGA LAGNA

Table with 2 columns: Code and Name. Includes PU, PN, VG, VL.

ALMENNT SKYRINGAR TÁKNA:

- List of symbols and their corresponding names: Skoplögn, Regnvatnslögn, Jarðvatnslögn, Kaldavatnsheimað, Kalt neysluvatn, Heitt neysluvatn, Bakrennslis hitalagna, Framrennslis hitalagna, Bakrás snjóbræðslu, Framrás snjóbræðslu, Bakrás gölfhiti, Framrás gölfhiti.

2. FRÆNNISLAGNIR

FRÆNNISLISKERFI:

Allt efni, lögn, prófun og frágangur skal vera samkvæmt ÍST 65, ÍST 68 og viðgændi reglugerðum. PÍPUR: Frá brunni og í götullögn steinbrú, pakkað með gúmmihringjum. Pípur í grunni og í bót: Pípur skulu vera úr PVC (grunnaplast) og vera viðskennar til notkunar í jörð. Samsetningar með moffum og þétting með gúmmihringjum. Allar pípur skulu lagðar í beina línu með jöfnum halla milli brotpunkta. Öll brot framkvæmd með tengistykki. Þess skal gætt að pípur hvíli á belgnum en ekki aðeins moffum. Til að tryggja að eðlilega þenslu skal reka pípu í botni í hökkl, merja pípana við hökklendan með mjólkum býntni og draga stífan pípana löngum tilbaka. Píputengi mega þá ganga alveg í botni í hökkl. Frágangur og fylling umhverfis pípu skal vera í samræmi við ÍST 65. Innanúslagnir: Frænnislagningar innanhúsa skulu vera úr PP-plastpípum frá víðurkenndum framleiðendum og samsetningar með moffum og þétting með gúmmihringjum. STOFAR UPP ÚR BOTNPLÖTU: Allir stótar, sem koma upp úr botnplötu skulu staðfestar nákvæmlega skv. teikningum. Eftir að gengið hefur verið frá efri brún málfa í sömu hæð og óþussuð platan er, skal stöðum lokað með plastlok með þétting, eftir að samþrófað hefur verið að allar pípur séu hreinar og í fullkomnu lagi. EINANGRUL: Frænnislagningar innanhúsa skal einangra með 25mm steinullareinangrun, veifa um þær tvöföldum þykkum stalpappa með áhúð og líma samskeytin með límbandi. RÓRAUPPHENGI OG FESTINGAR: Allar pípur í frænnislagningu skulu festar vandlega með þar til gerðum upphengjum og skal fara eftir leiðbeiningum framleiðanda og þeim stöðum, sem þar um gilda.

3. HITALAGNIR

HITAKERFI MÍÐAST VIÐ EINANGRUN SKV. BYGGINGARREGLUGERÐ OG TVÖFALT GLER Í ÖLLUM GLLUGGUM. PÍPUR Í HITALÖGN (FRÁ GRIND AÐ TENGIKISTU HITALAGNA) ERU AL-PEX SAMKV. DIN 16883, LEGGJAST Í FÖÐURRÖRUM AF VÍÐURKENNDRI GERÐ. GÖLFHITALAGNIR ERU 20X20MM OG ERU ÞÆR LAGÐAR Í PLÖTU EINS OG BÝNT ER Á SMÍÐ OG GRUNNMYND. FARA SKAL EFTIR LEIÐBEININGUM FRAMLEIÐANDA VANDANDI MEÐHÖNDLUN RÖRANNA. HVER LAGNSLAUFA ER SJÁLFTÆÐUR HITAKERFI OG SÉ HÖN HEIL OG ÓSAMSETT. GÖLFHITALAKERFI ER LOKAÐ KERFI MEÐ HRINGRÁSADÆLU OG HITASTYRDUM LOKA. VATNSHITASKYRNAR FYRIR LOKA ER STAÐSETTUR Í FRAMRÁS GÖLFHITALAKERFIS OG TRYGGIR AÐ VATNIÐ FARI EKKI OF HEITT INNÁ SLAUFURNAR (STILLA SKAL LOKANN Á 40°C) RENNSLI INNÁ HVERJA SLAUFU ER STYRT MEÐ SJÁLVIKURUM HITANEMUM. SETJA SKAL HLEÐARHÓLKA UTAN UM RÖR, ÞAR SEM ÞAU FARA Í GEONIUM VEGGI OG TENGIKISTUM. ALLT EFNÍ OG FRÁGANGUR SÉ SAMKV. ÍSL 67 OG GILDANDI REGLUGERÐUM. ALLT EFNÍ SÉ VOTTAD (HAFI LAGNAEFNISVOTTUN)

4. HITAKERFI 2.HÆÐ:

Allt efni, lögn, prófun og frágangur skal vera samkvæmt ákvæðum staðals ÍST 69 og og reglugerð um hitalagnir í Reykjavík. PÍPUR OG TENGIKISTU: Allar pípur í hitakerfi skulu vera venjulegar svartar pípur skv. DIN 2440. Efnisgæði skulu vera st. 33-2 skv. DIN 17100. Tengistykki skulu vera af sömu gæðum. Eftir þrýstiprófun skal einangra og ganga frá öllum samskeytum, greinum og beygjum á sama hátt. OFNAR: Ofnar skulu vera í samræmi við ÍST 69.1. Ofnar eru Runtal ofnar eða sambærilegir. Þess skal gætt að lengd og hæð ofna sé sem næst þeim hámarks málum, sem uppgæfin eru í ofnaskrá. Uppgæfin varmagjöf ofna miðar við hitafall vatns frá 80°C niður í 40°C. Allir ofnar skulu hengdir á örugg vegghengi eða standa á fótum. Athuga skal vel að ofnar séu rétt staðsettir. A hverjum ofni skal vera stillilett, loftskrófa og sjálfvirkur ofnloki. Gerð og staðsetning ofnloka kemur fram á rúmmyndum. Verktaki skal stilla rennslis milli ofna á stillitæum, þannig að allir ofnar hitni jafnvel, svo og alla stilliloka til þrýstingsjöfnunnar milli greina.

5. PÍPUUPPHENGI OG FESTINGAR:

Allar pípur í hitakerfinu skulu hengjast upp eða festast þar sem þær liggja. Mesta fjárlagð milli upphengja má vera 2 metrar undir loftum og á vegg. Hengja skal pípurarnar upp með sérstökum pípuupphengjum af Mefa gerð (Mefa Rohrselle) eða öðrum upphengjum af samsvarandi gerð. Öll upphengi skulu hafa gúmmifóðringar næst pípu. Þar sem pípur í neysluvatns- og hitakerfi liggja samsíða skulu þær settar á sameiginlegar rólur. MÁLUN PÍPA: Allar pípur í hitakerfinu skal mála með ryðvarnarmálningu, t.d. Oxyl menju málningu eða með asfaltmálningu eins og reglugerð segir til um.

6. ÞRÝSTIPRÓFUN LAGNA:

Ofnakerfi skal þrýstiprófa með 6 kg/cm² vatnsþrýstingi áður en samskeyti eru einangruð og skal þrýstingur standa í 24 klst. án þess að falla. Athuga skal hvort smit sjást á samskeytum. Eftir að hitakerfi hefur verið þrýstiprófað og stillt, skal það skoalað vandlega. Gölfhitakerfi skal þrýstiprófað með 4 kg/cm² vatnsþrýstingi áður en það er fer undir steypu eða lögn og skal þrýstingurinn standa í 24 klst. án þess að falla. Engin samskeyti mega vera í innsteyptri lögn. Sé þrýstifall meira en en leyfilegt er skal finna og gera við lögnina og endurtaka prófun þar til að ofangreindum skilyrðum um þrýstifall er náð.

7. NEYSLUVATNSLAGNIR

LÖGN (FRÁ GRIND AÐ TENGIKISTU OG MILLI TENGIKISTA) ERU AF GERBINNI AL-PEX SAMKV. DIN 16883 LEGGJAST Í FÖÐURRÖRUM AF VÍÐURKENNDRI GERÐ NEYSLUVATNSLAGNIR (FRÁ TENGIKISTUM AÐ TÆKJUM) ERU RÖR Í RÖR LAGNIR RÖR SÉU AL-PEX AF VÍÐURKENNDRI GERÐ FÖÐURRÖR SÉU AF VÍÐURKENNDRI GERÐ VATNSRÖR SKULU ÞOLA 70°C SAMFELT VIÐ 1MPa VINNUPRÝSTING TENGIKISTU SÉU ÚR AFZINKKUNAR ÞÖLNU MESSING

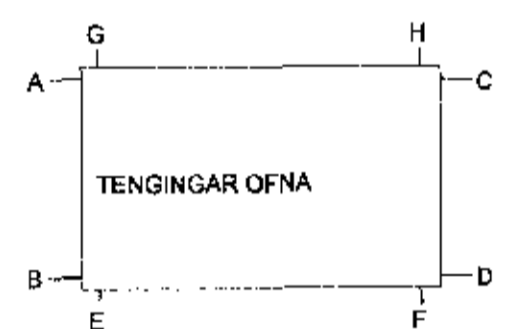
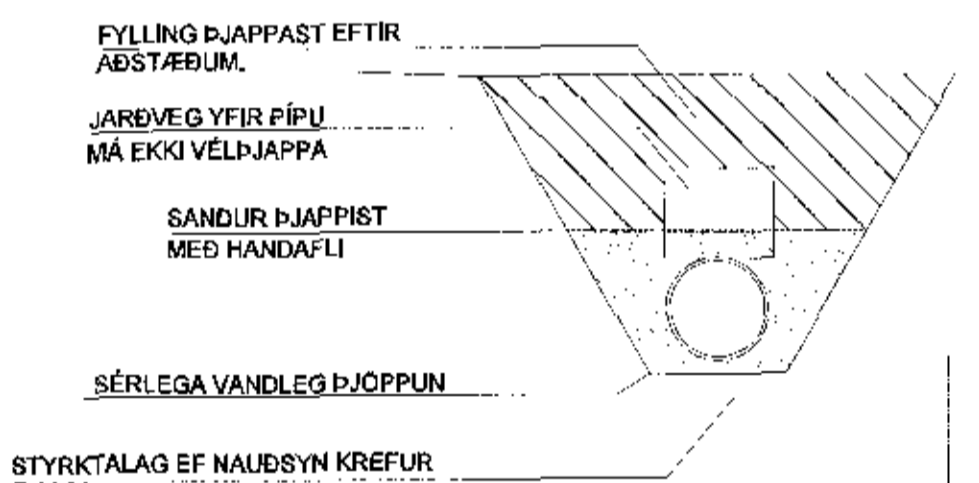
Neysluvatnslagnir að tækjum á efri hæð skulu vera plast- eða álplástlagnir sambærilegar við RAUTITAN flex/stabil frá REHAU eða sambærilegar með lagnaefnisvottorð frá Mannvirkjastofnun. Tengistykki skulu vera frá sama framleiðanda. EINANGRUL: Nota skal glerullarhólka af víðurkenndri gerð. Einangrunarhólka skal veifa með plaststrílini með hæfilegri skörun og líma samskeyti vandlega saman. Sérstöklega skal vanda til rakabættis frágangs kaldavatnslagnar. Einangrunarþykkt skal vera sem hér segir: Heitt vatn Pípuþvermál < 20mm Einangrunarþykkt = 20mm Heitt vatn Pípuþvermál 25-50mm Einangrunarþykkt = 30mm Heitt vatn Pípuþvermál > 65mm Einangrunarþykkt = 40mm Kalt vatn Allar stærðir Einangrunarþykkt = 20mm Eftir þrýstiprófun skal einangra og ganga frá öllum samskeytum, greinum og beygjum á sama hátt. AFRÉTTIR STÚTAR: Allir stútar út úrvegg, til tengingar við tæki, skulu afréttir. Stútan skal festa tryggilega og skal láta þá ná hæfilega út fyrir endanlegan vegg. Stúta skal tengja með „unionum“ svo tryggð sé að þeir séu samsíða, þegar tæki eru tengd.

PÍPUR OG FESTINGAR:

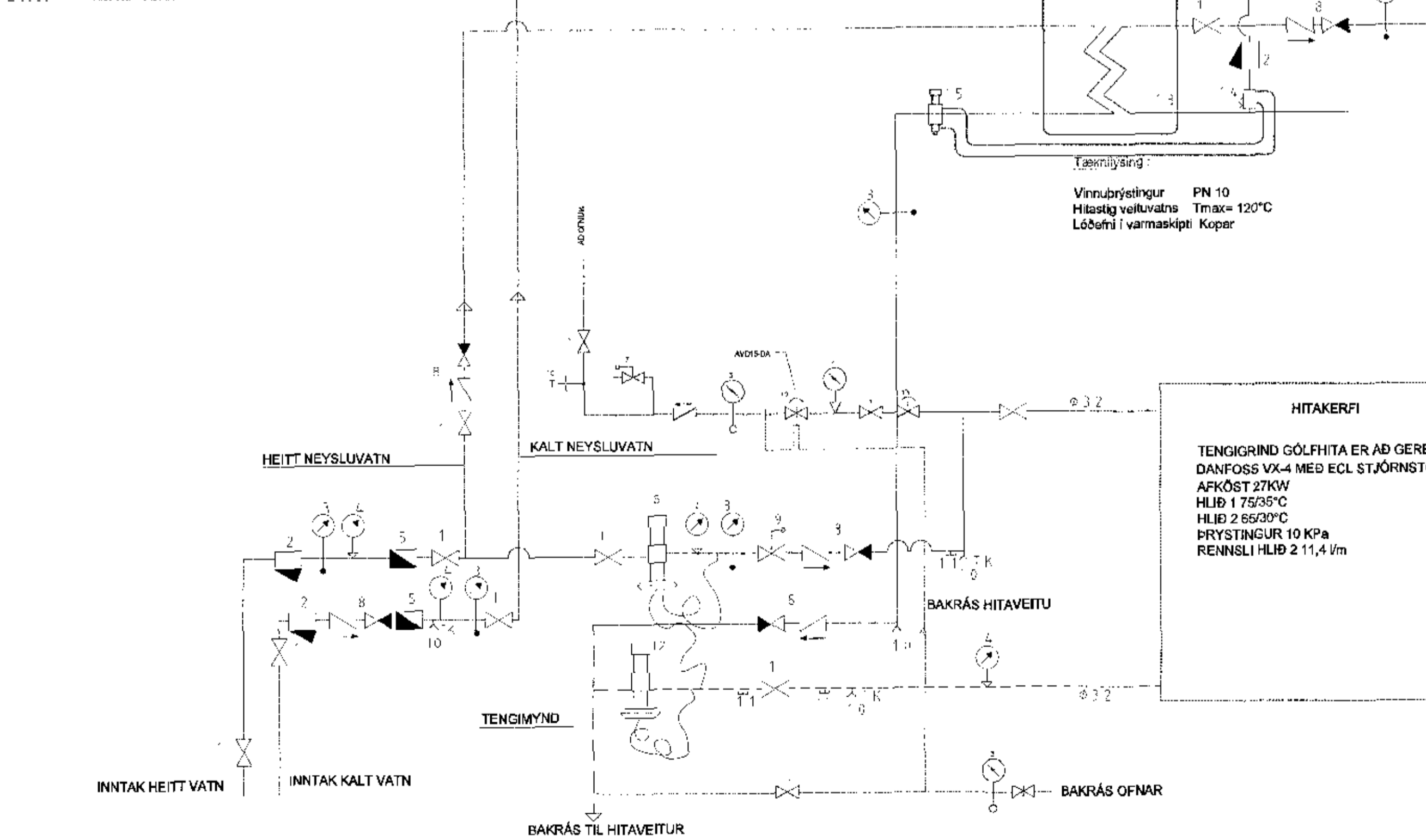
Allar pípur í neysluvatnskerfinu skulu hengjast upp eða festast þar sem þær liggja. Mesta fjárlagð milli upphengja má vera 1 metri undir loftum og 1 metri á veggjum. Hengja skal pípurarnar upp með sérstökum pípuupphengjum af Mefa gerð (Mefa Rohrselle) eða öðrum upphengjum af samsvarandi gerð. Öll upphengi skulu hafa gúmmifóðringar næst pípu. Þar sem pípur í neysluvatns- og hitakerfi liggja samsíða skulu þær settar á sameiginlegar rólur. Festur koma þar sem sýnt er á teikningum. LOFTPÚÐAR: Setja skal loftpúða þar sem sýnt er á teikningum. Loftpúðar skulu vera 300mm langir og þvermál þeirra skali vera jafnt þvermáli viðkomandi stofns eða greinar frá aðalal. ÞRÝSTIPRÓFUN LAGNA: Neysluvatnslögn skal prófuð með minnst 15 kg/cm² vatnsþrýstingi á eftirfarandi hátt: Forprófun: Setja skal minnst 15 kg/cm² vatnsþrýsting á kerfið. Eftir 30 mín skal mæla þrýsting og sömuleiðis eftir 60 mín. Mesti leyfilegi þrýstingur er 0,6 bar. Aðalprófun: Setja skal minnst 15 kg/cm² vatnsþrýsting á kerfið. Eftir 120 mín. skal mæla þrýsting. Mesta leyfilega þrýstifall er 0,2 bar.

ALLT EFNÍ OG FRÁGANGUR SÉ SAMKV. ÍST 67 OG GILDANDI REGLUGERÐUM. ALLT EFNÍ SÉ VOTTAD (HAFI LAGNAEFNISVOTTUN)

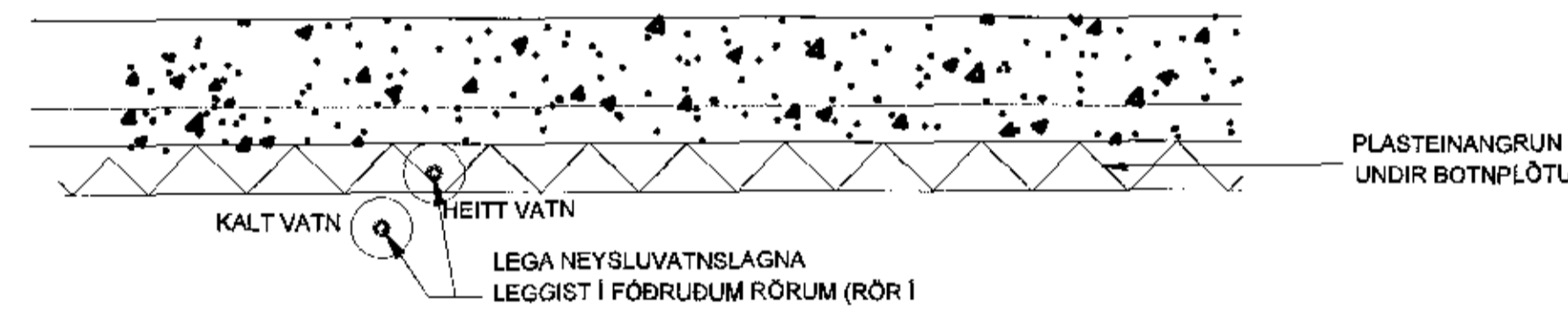
FRÁGANGUR PLASTLAGNA Í JÖRD.



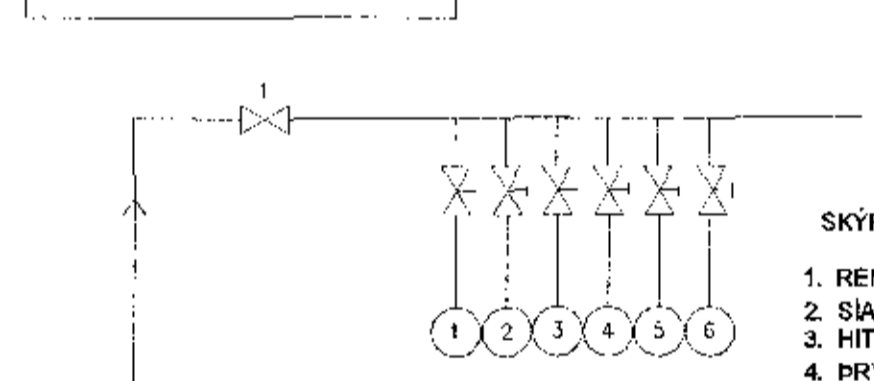
STYRKITALAG EF NAUÐSYN KREFUR



NEYSLUVATNSLAGNIR UNDIR BOTNPLÖTU:



STJÓRNSTÓÐ GÖLFHITALAKERFIS



SKYRINGAR

- 1. RENNSLOKI
2. SIA
3. HITAMÆLUR
4. ÞRÝSTIMÆLUR
5. VATNSMÆLUR/RENNSLISMÆLUR
6. ÞRÝSTIHLAFNARI t.d. DANFOSSDA 15 Kva 2.5
7. SLAUFULOKI DANFOSS AVD RA 25mm
8. EINSTREYMISLOKI
9. ÖRYGGISLOKI 8kg/cm2
10. TÆMINGARLOKI
11. STÚTUR VEGNA SNJÓBRÆÐSLU
12. INNSPÝTILOKI
13. NEYSLUVATNSVARMASKIPTITIR VARMASKIPTIR AFKÖST 100KW HITAVEITUHIL 80/55 °C Rennslis 0.53 l/s NEYSLUVATNSHLIÐ 5/55 °C, Rennslis 0.48 l/s ÞRÝSTIFALL Max 10kPa
14. REGLUR FYRIR AVTQ
15. AVTQ LOKI DN20

HITASTYRDIR LOKAR STÝRST AF HITANEMUM Í HERBERGJUM.

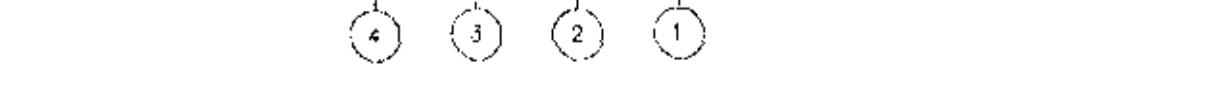


Table for signature and date: 17/11/17, signed by the engineer.

Table with project information: Gjahella 13 Hafnarfirði, Lagnir Almennar skýringar, Teknúmer L-00, Dátum 1, and a table for drawing sheets.