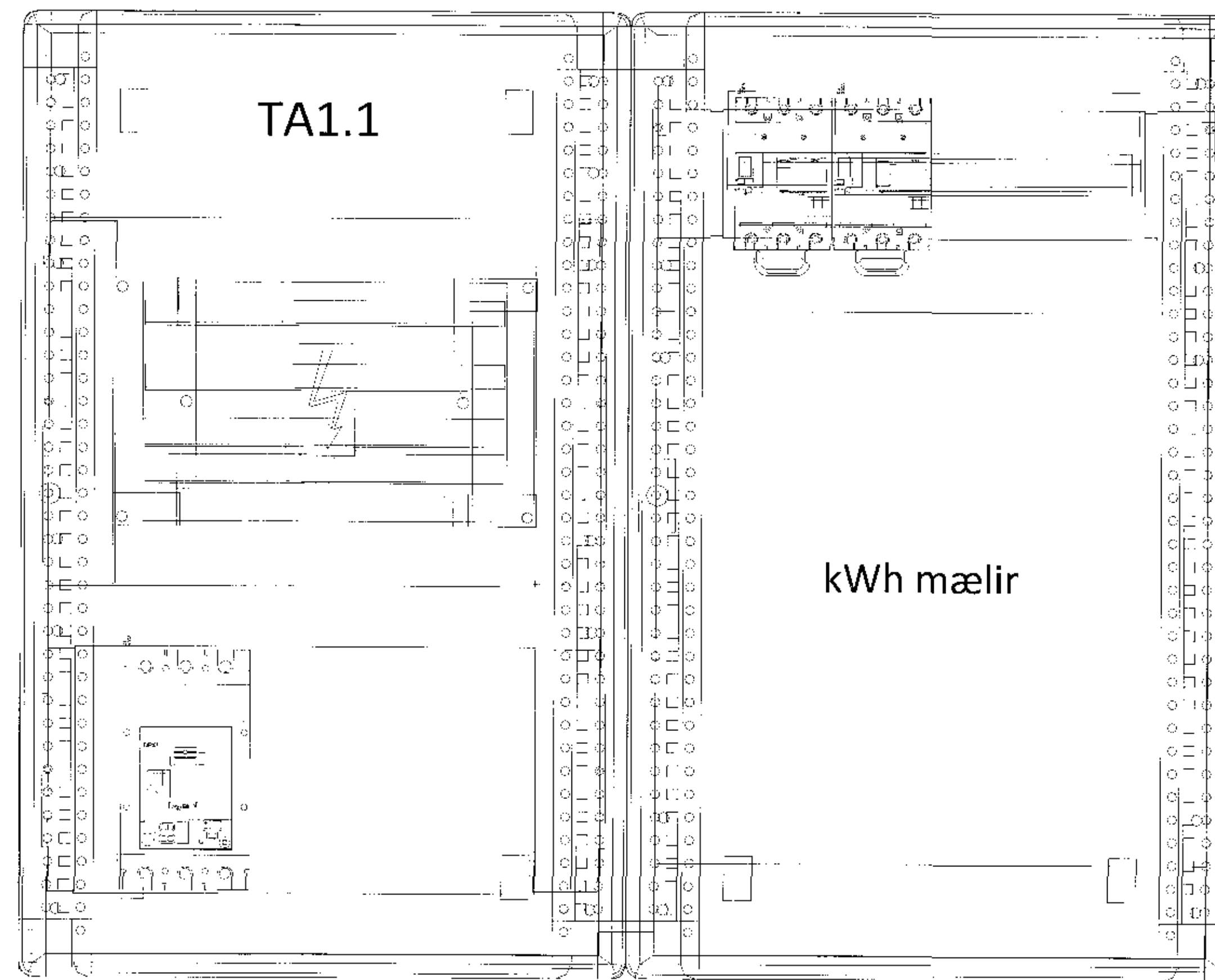
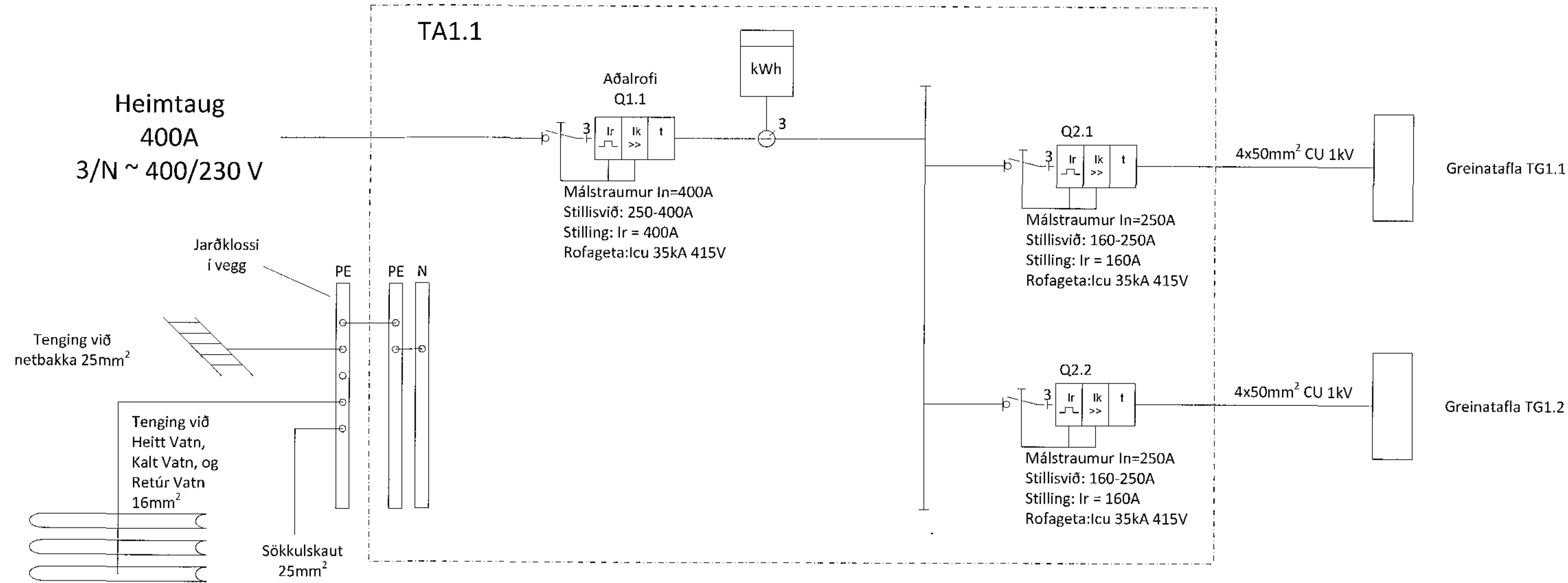


1320mm


1050mm



NOTIÐ
1/17



1/12/17
Kristinn Benediktsson kt. 261249-2349

Utg.	Dags.	Skýring	Br.	Sp.
 Ráfmagnstofur Sjá einnig sérteikningu				
NIS ehf. Músdal 5, 190 Vogar Sími: 565-1074, kt. 570516-0430				
Sérstakur samskipti: Kristinn Benediktsson kt. 010278-5979				
Samráðgjafi: Drafnarféli ehf, Alfhella 8, 221 Hafnarfjörður				
Ráfmagnstofur Sjá einnig sérteikningu Kristinn Ben				
Skrá. Umsókn: KB/Hönnun/Veik/2017/Drafnarféli/tafningur				
Kristinn Ben	KB	01.09.17	1:XX	A1
2017-01-04		21-01-01		A
<small>Hönnuðir áskilur sér allan rétt í teikningum - Fjölhöfundur er það skilflegu samþykki</small>				