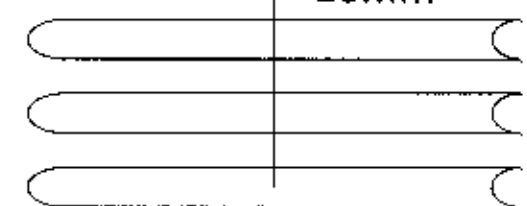
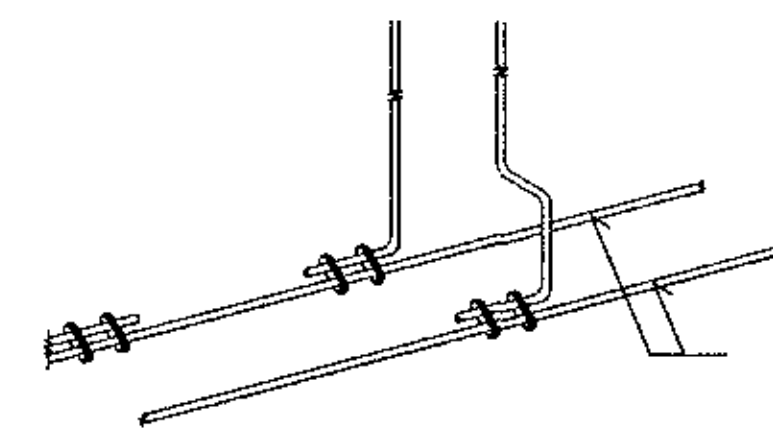
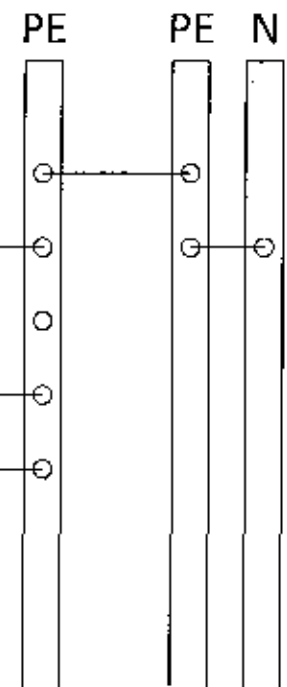


Tenging við netbakka 25mm<sup>2</sup>

Tenging við Heitt Vatn, Kalt Vatn, og Retúr Vatn 16mm<sup>2</sup>



Sökkuskaut 25mm<sup>2</sup>

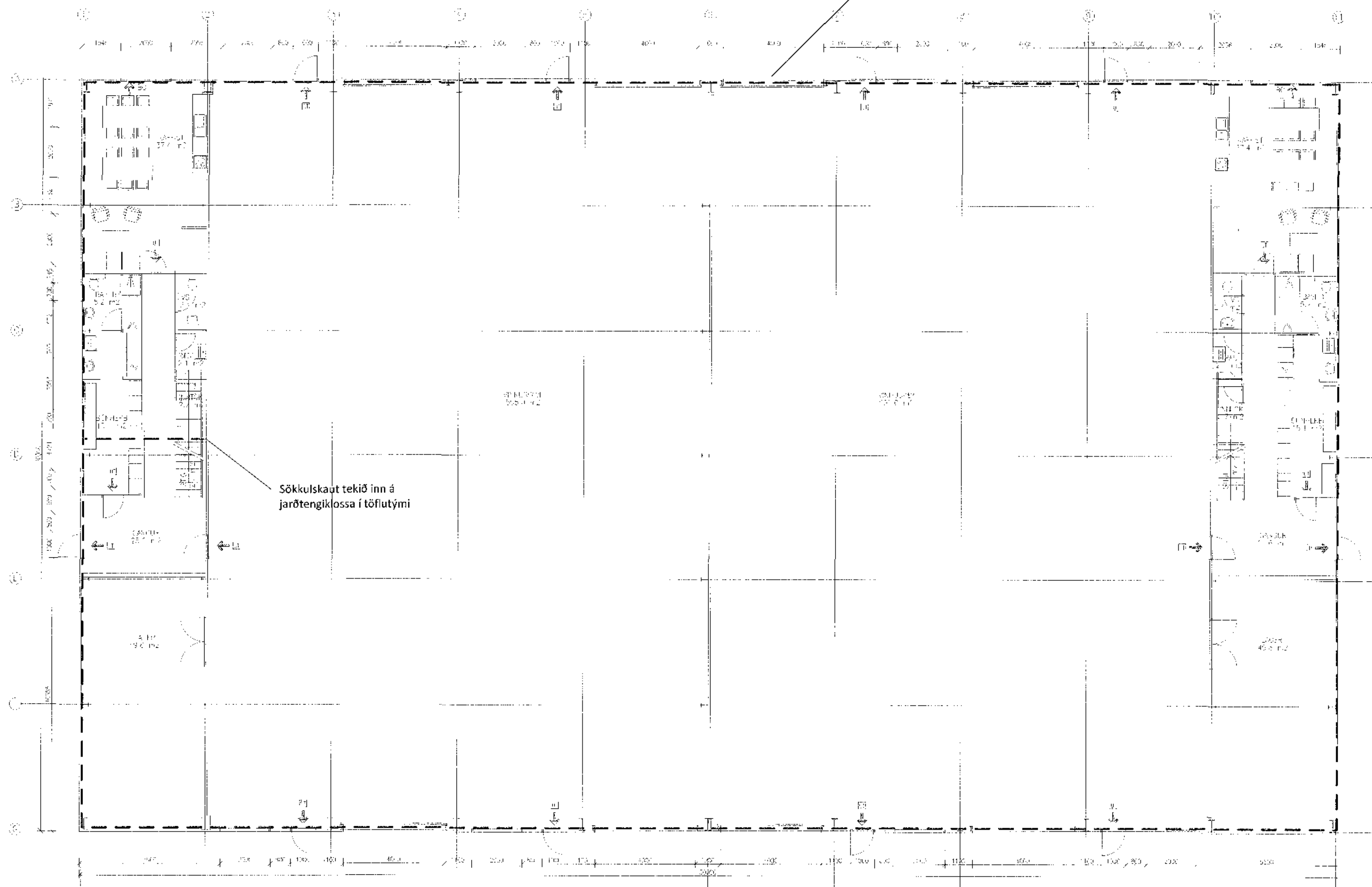


- Járn í sökkuskauti skulu tengd saman með klemmum. 25q þer járvír skal lagður með í sökkulinn og tengdur við járnin með um það bil 5 metra millibili. Vir skal tekinn upp úr sökkuskauti og tengur járngrind hússins í hvern l-bit. Sökkuskaut skal tengt í jarðtengiklossa í töflurými við töflu svo að unns sé að tengja inná það.

MOTTAKIÐ  
14/12/17


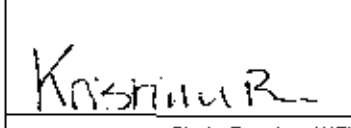
--- 25 mm<sup>2</sup> óeinangraður járvír

● Cadweld suða við járngrind



Sökkuskaut tekið inn á jarðtengiklossa í töflurými

14/12/17  
Sunnudagur  
Kt. 261249-2949

| Útg.   | Dags. | Skýring  | Br.      | Sp.      |
|--|-------|----------|----------|----------|
|                       |       |          |          |          |
| MS ehf.<br>Miðdal 5, 150 Vogar<br>Sími: 565-1074, kt 570516-0430   |       |          |          |          |
| Samþykkt hönnuðar: Kristinn Benediktsson kt. 010278-5979   |       |          |          |          |
| Samráðingarpönnuðar:   |       |          |          |          |
| Vefskipti: Drafnarfell ehf, Álfhella 8, 221 Hafnarfjörður  |       |          |          |          |
| Sökkuskautsteikning  |       |          |          |          |
|                       |       |          |          |          |
| <small>Skrá: E:\proj\KB\Hönnun\Verk\2017\Dráfnarfell\Steikningar</small>                                   |       |          |          |          |
| Kristinn Ben   | KB    | 01.09.17 | 1:100    | A1       |
| Hér lög  | % Lað | Þekkt    | Drögning | Valkræft |
| 2017-01-04   |       | 03-01    |          | A        |
| <small>Viðkomandi skýringar séu afritaðar í teikningunni. Eftirfarandi er lög skýringar og myndir.</small> |       |          |          |          |