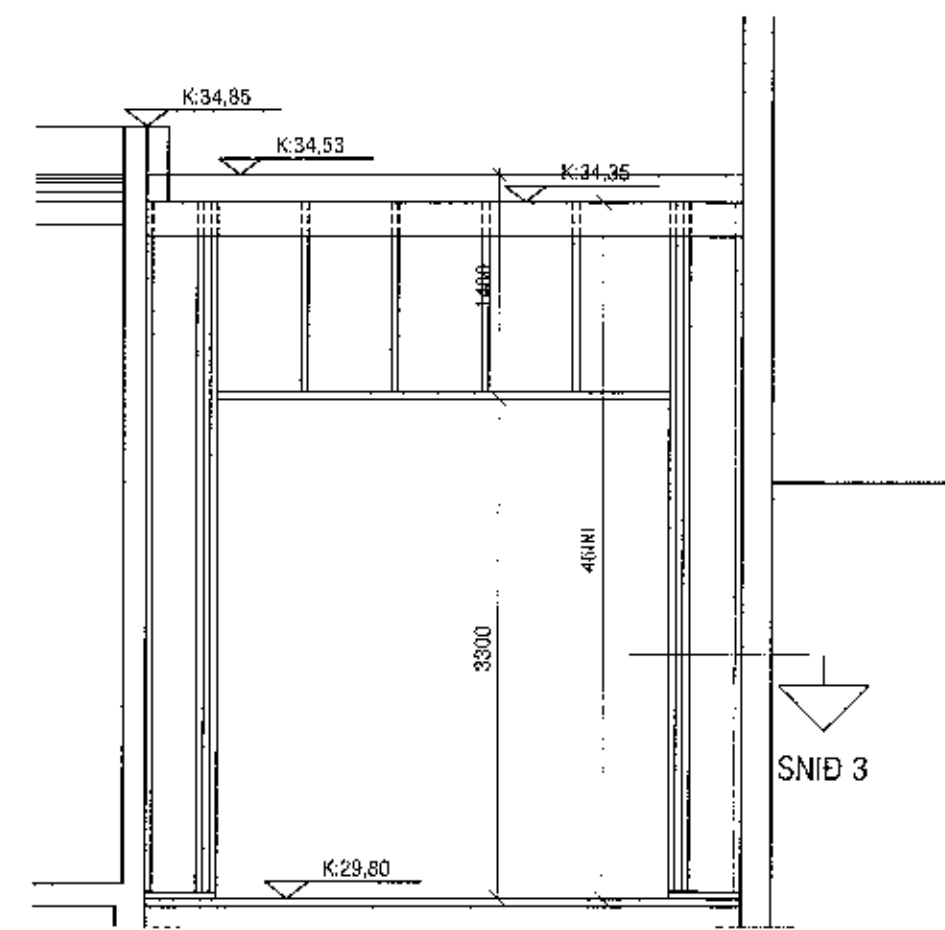
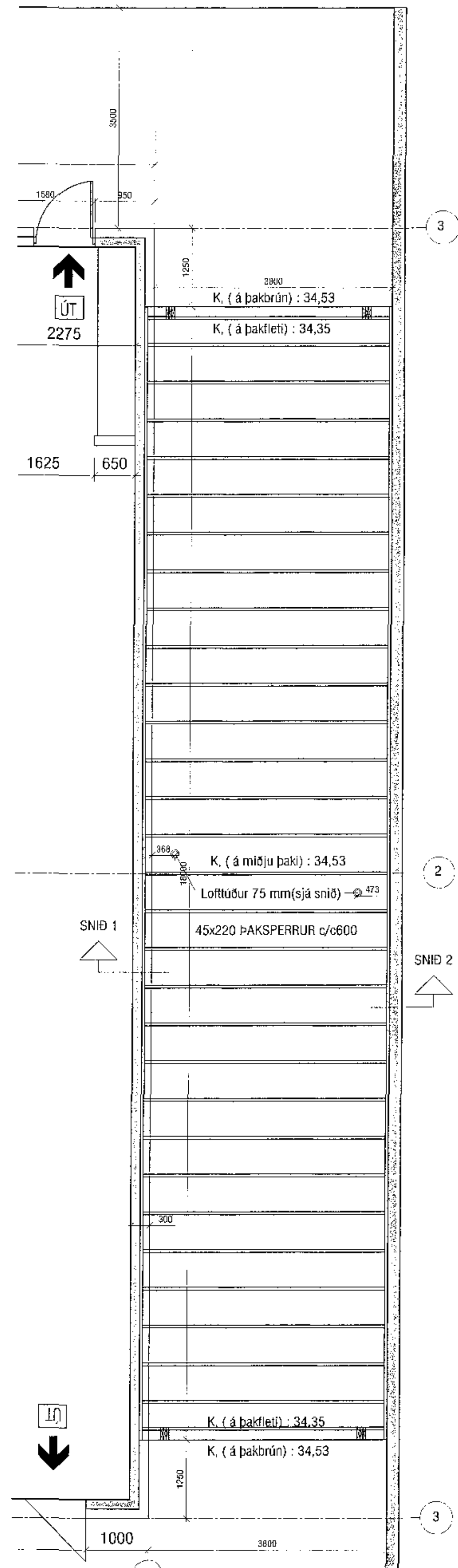
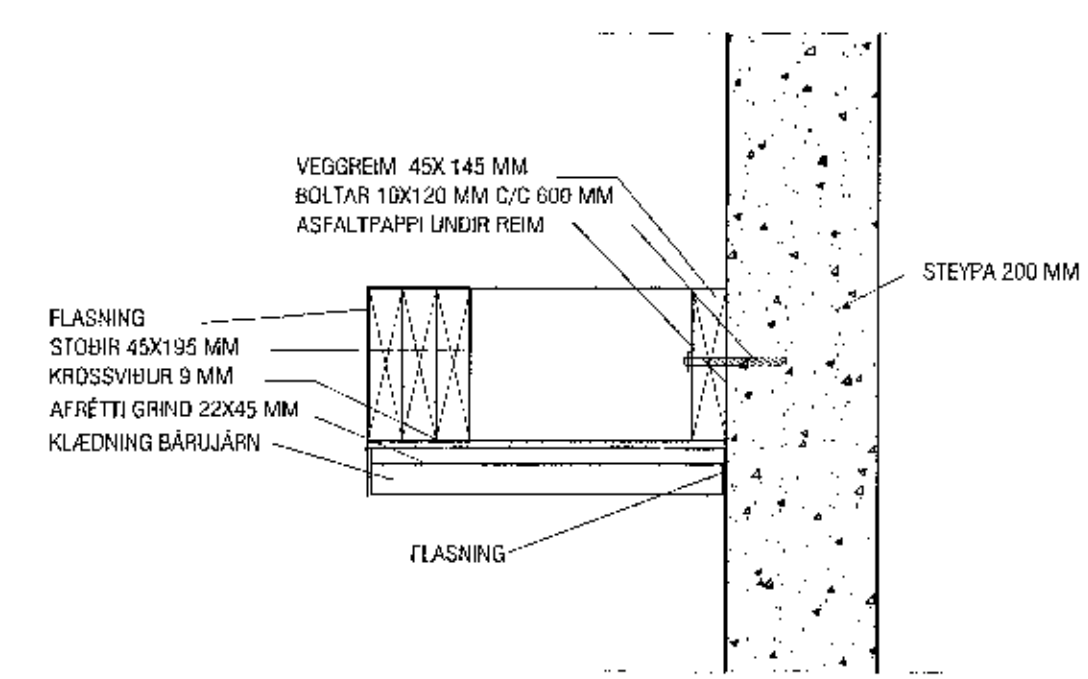


Samþykkt þann
19. des. 2017
Byggingaáskilningur / Vörðun

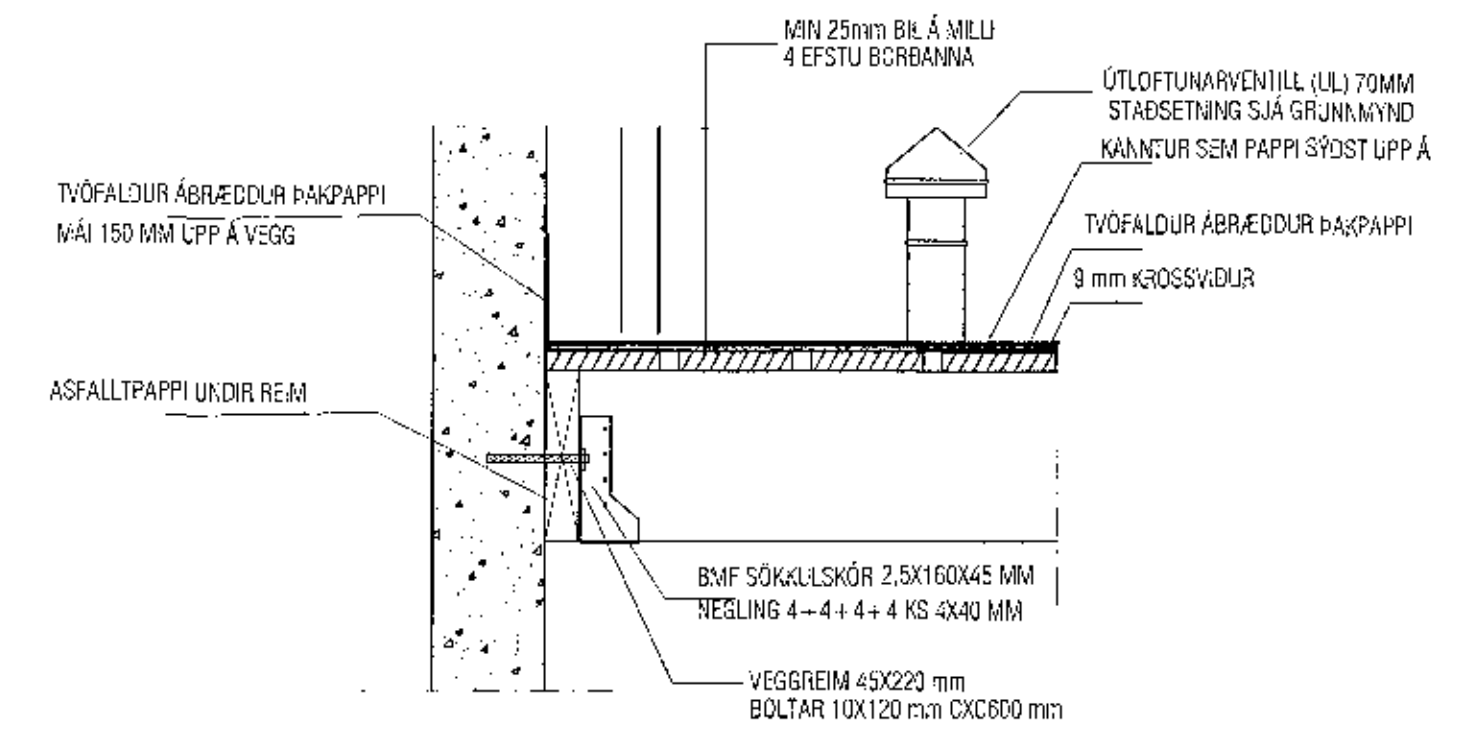


Ásýnd veggjafrind norður suður hlöð mkv. 1/50

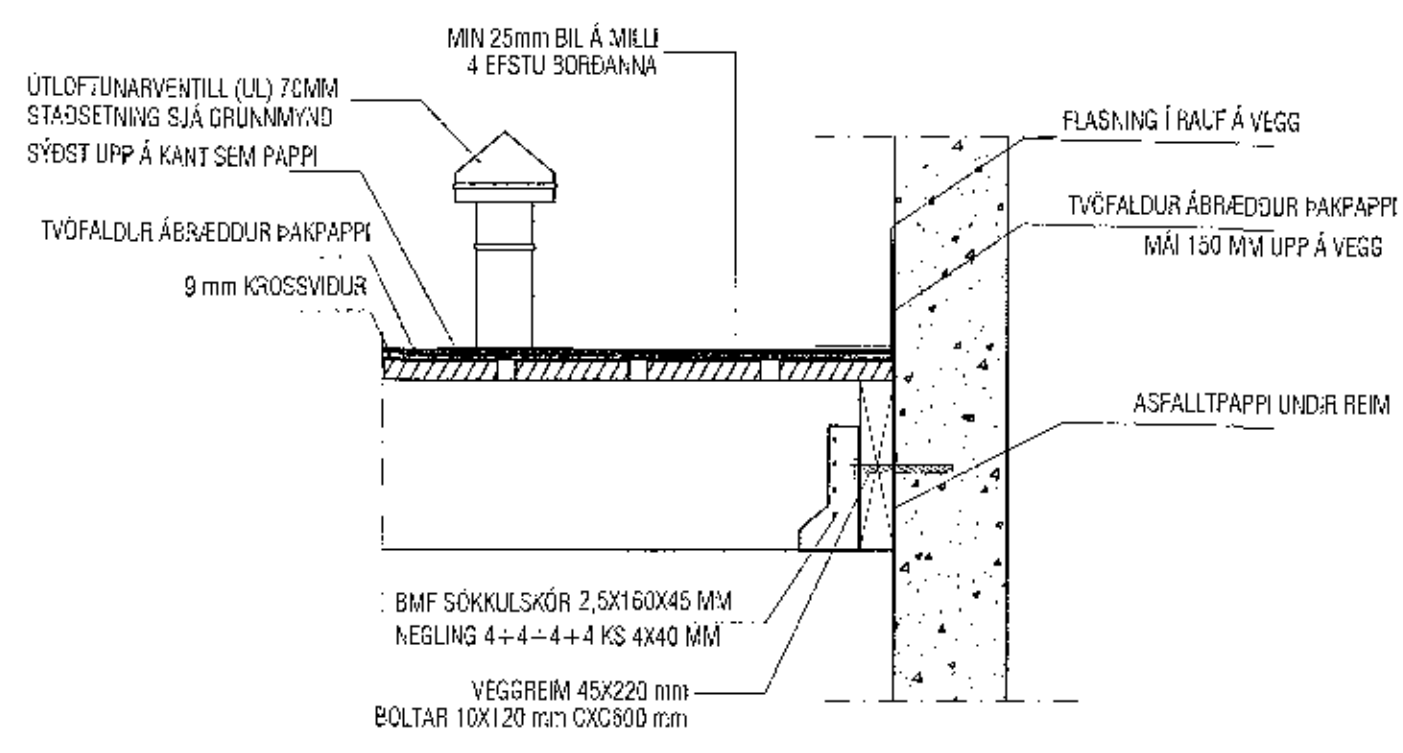
Timburveggir.
Grindarefni af 45x145 c/c 600, styrktisaflokkur C18 (T1).
Veggstoðir næglast í spennar með 3,5x7,5x100 mm saum.
Stoðir við hurð eru 45x195 mm samnægðar með 3,5x7,5x100 mm saum c/c 300mm.
Veggirnar festast í sléyfu með 10x120 mm mærboltum c/c 600 mm.
Veggur er klæddur með 9 mm krossvið álmindum (úrtan) nægling saumur 3x50 mm c/c 100 mm.



SNID 3 MKV. 1:10



SNID 1 MKV. 1:10



SNID 2 MKV. 1:10

ÚTIGEYMSLA, GRUNNMÝND ÞAKS 1/50

VEKTOR - hönnun og ráðgjöf - Stómúla 3, 108 Reykjavík		Sigurður Háðóttsson Byggingaáskilningur HL 030809-7742 Sími 564-0650 Fax 554-0605	DRANGAHAURAN 14, HAFNARFIRÐI
Þakki til:	Byggingaáskilningur	By:	Byggingaáskilningur
Samþykkt:	<i>[Signature]</i>	Byggingaáskilningur:	Byggingaáskilningur
af:	<i>[Signature]</i>	Útgefning:	Útgefning
		Dagsetning:	05.12.2017
		Skala:	A-05-01-02
		Bl. nr.:	1:50/1:10
		Bl. nr.:	B-08