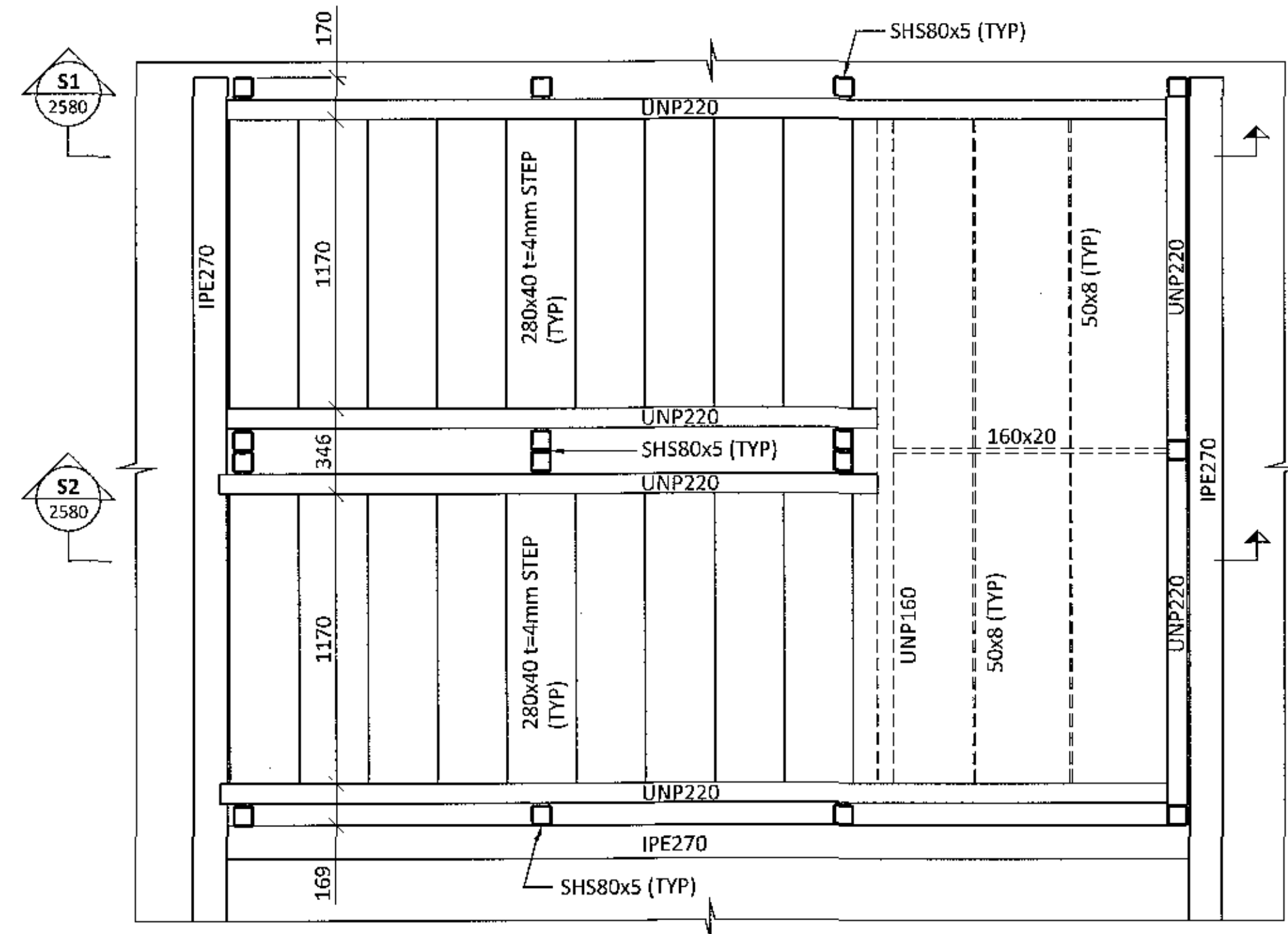
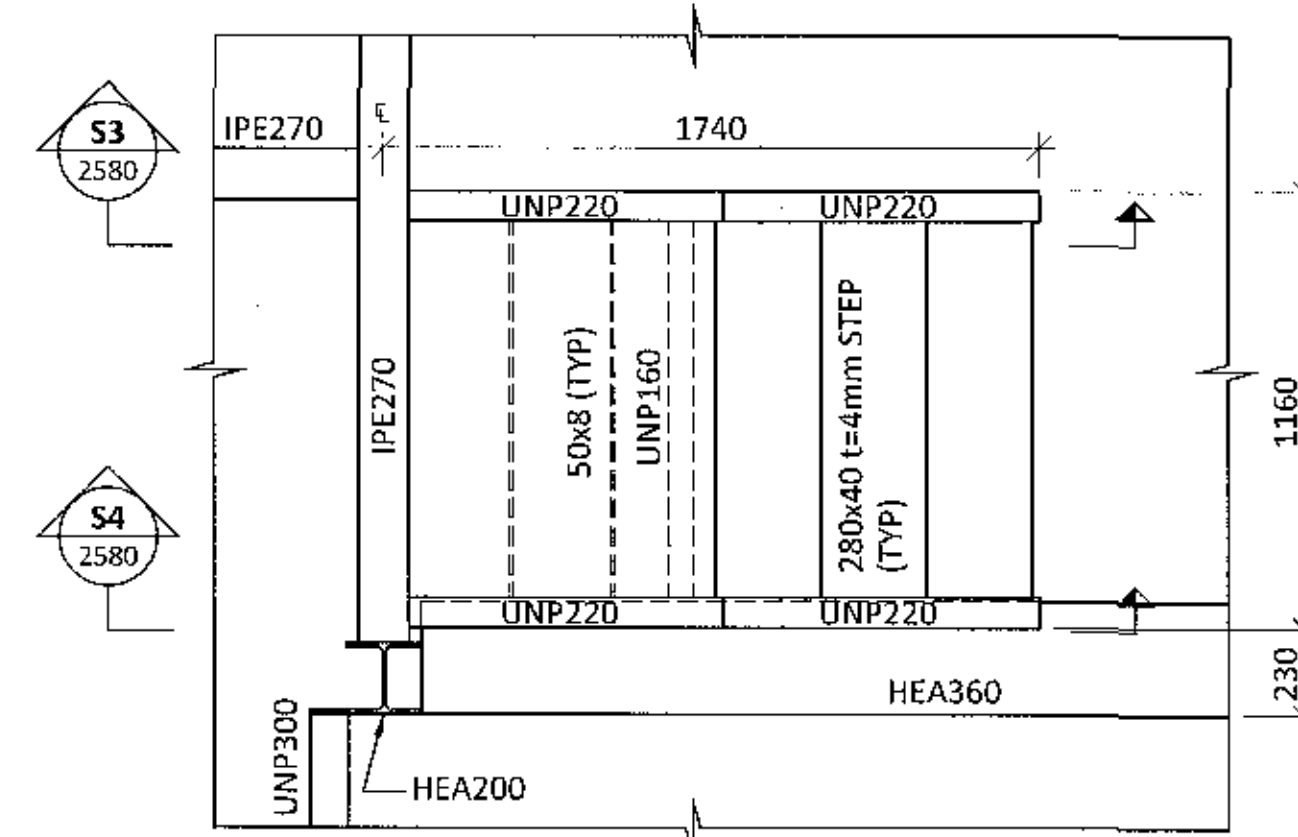


Sampykki 1
28. des. 2017
Aritun Byggingarfulltrúa

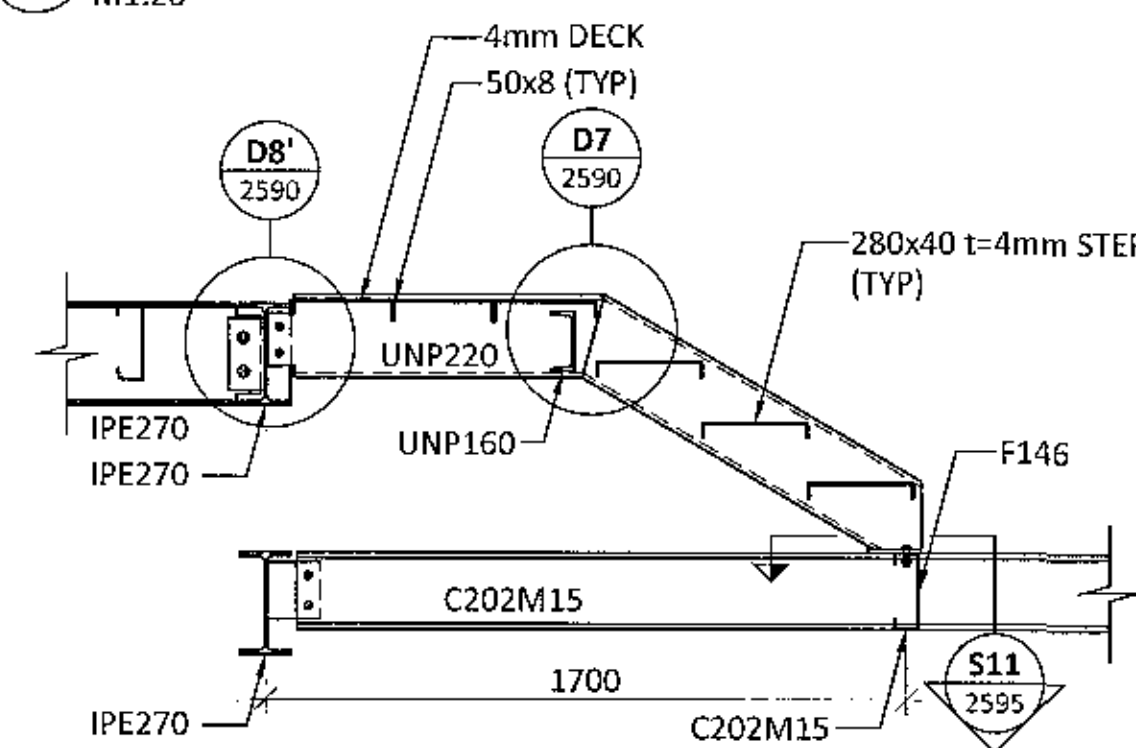
MAIN STAIRS - PLAN VIEW - M1:20



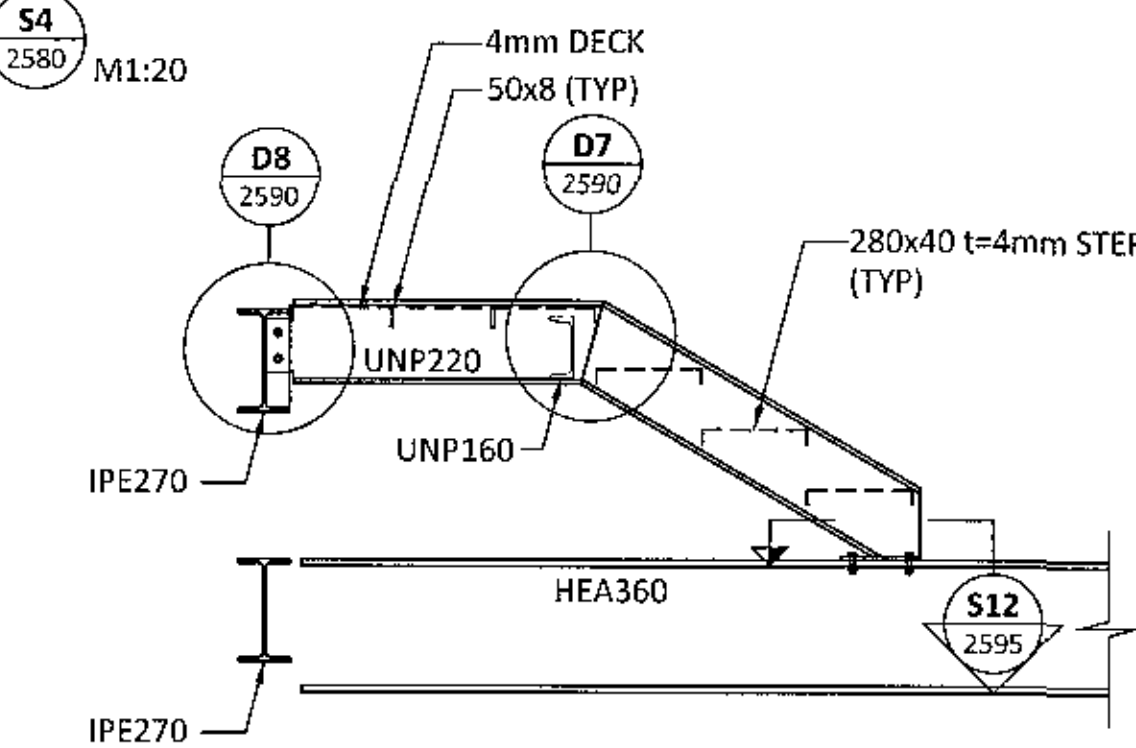
STAIRS ON 2. FLOOR - PLAN VIEW - M1:20



S3
2580
M1:20



S4
2580
M1:20



ARITUN BYGGINGARFULLTRUA
Aritun Byggingarfulltrúa

A 27.11.17 GEYMSLULOFTI BÆTTI VIÐ			
DR.	DAGS.	BREYTING	SAKPR.



FLUGVELLIR 1 HAFNARFIRÐI
FLIGHT SIMULATOR BUILDING
STEEL STRUCTURE
STAIRS
PLAN VIEW AND SECTIONS

SAMPRYKKI: <i>Josefsson</i>			
HÖNNUPLÚR	FRYFARID	DAGS. ÚTEIÐ	DAGS. BREYT.
DÖ	SB	26.09.17	27.11.17
MKV.	VERK.NR.	TEK.NR.	BREYTI
1:20	14014	1 - 2580	A