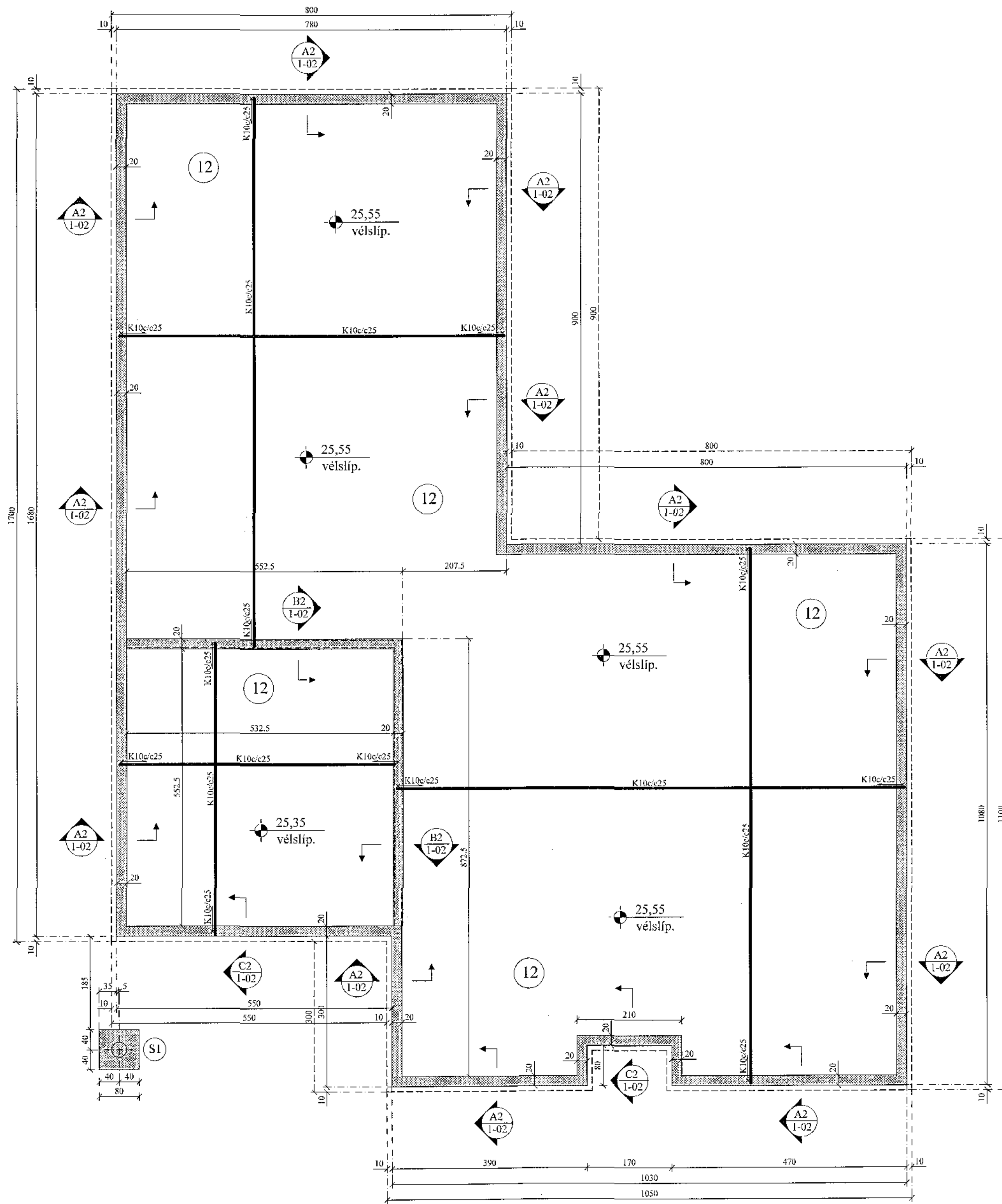
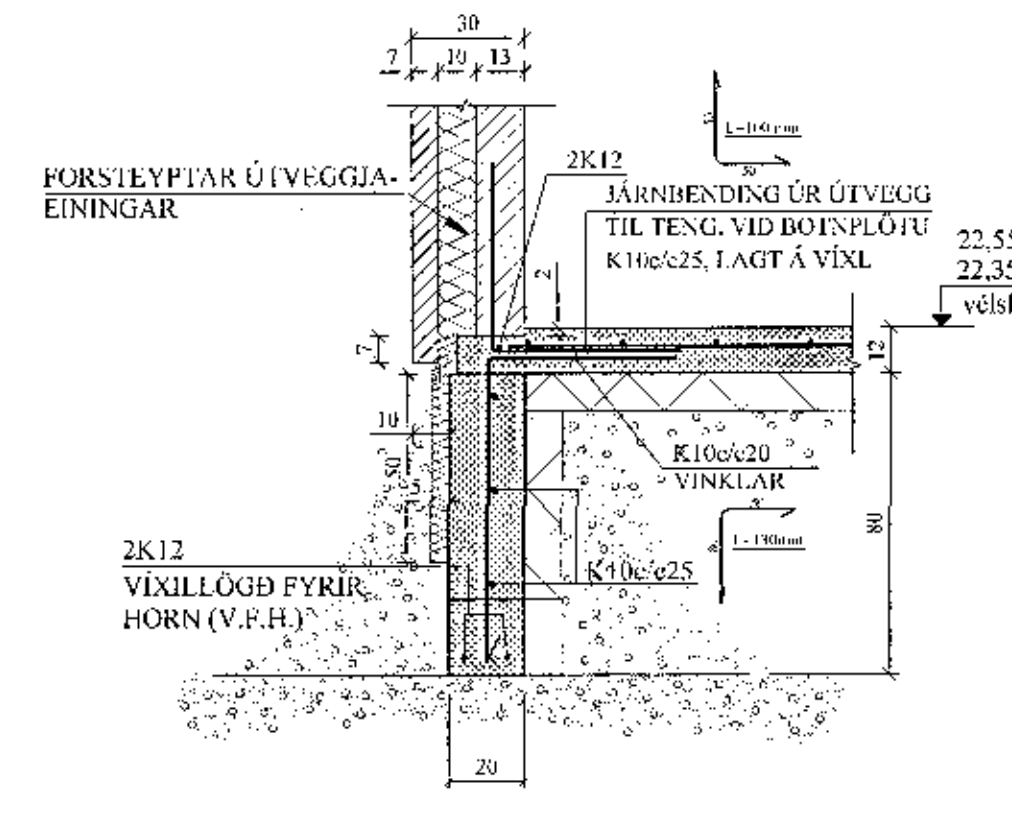


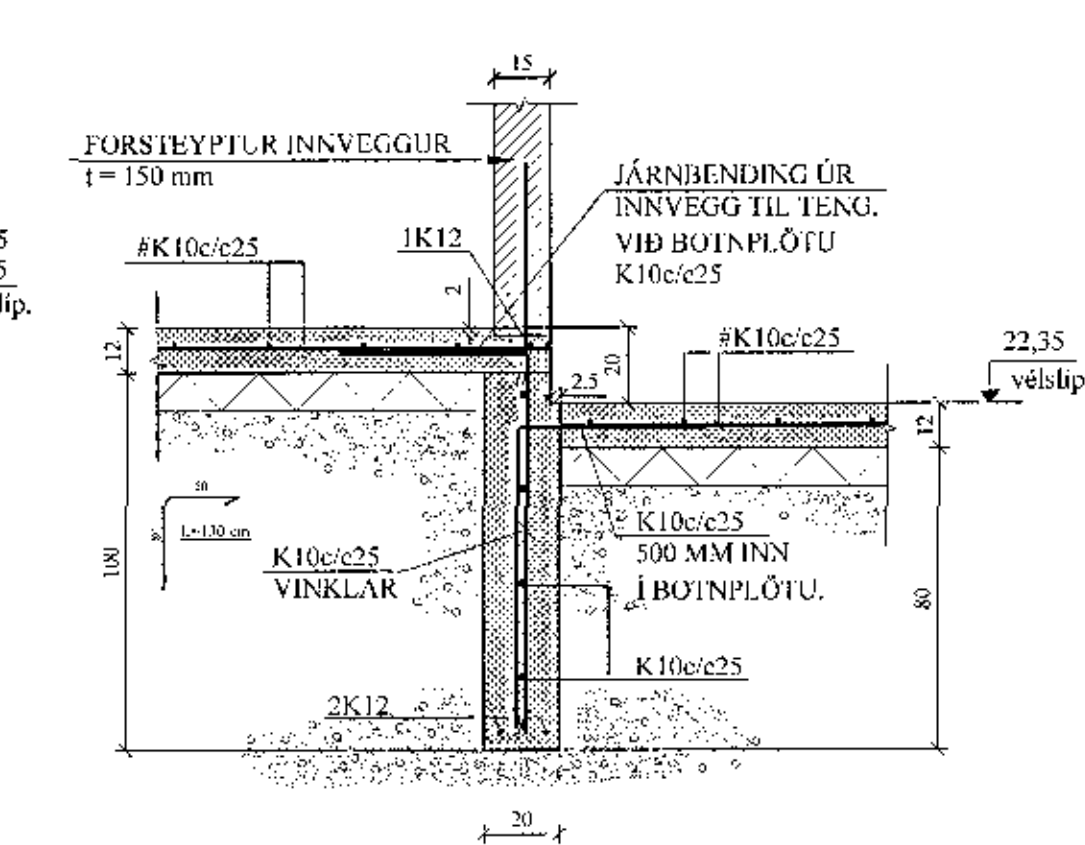
UNDIRSTÖÐUR, GRUNNMYND. 1:50



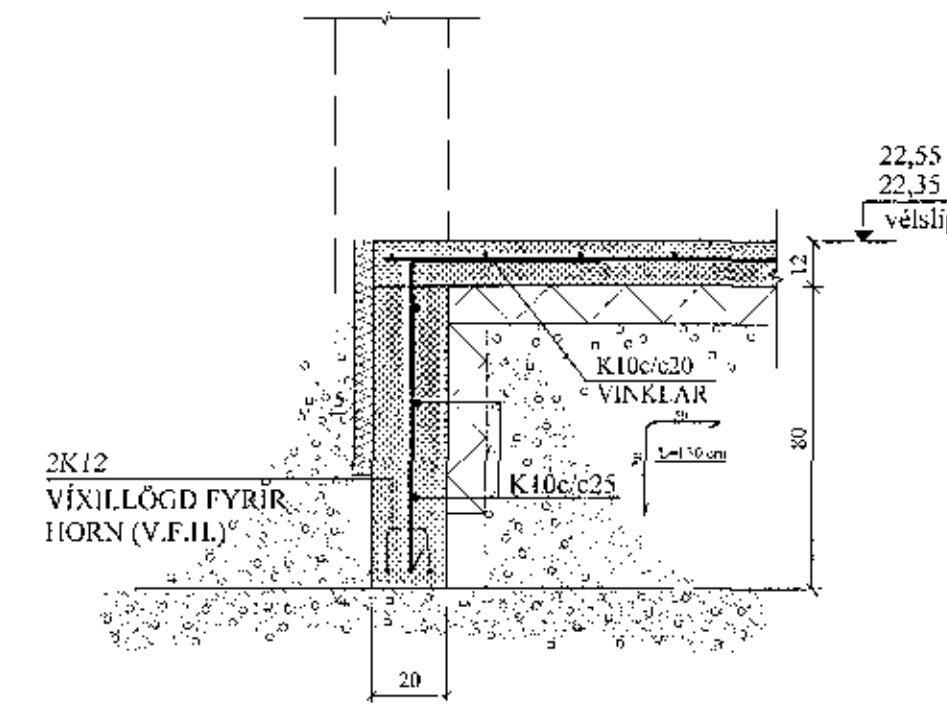
A2 SNID. 1:20
1-02 ÚTVEGGUR



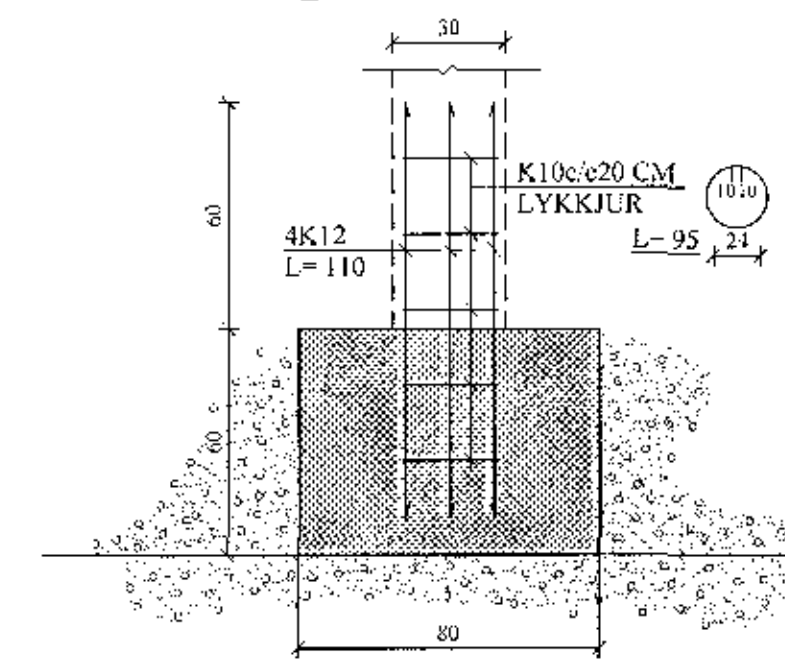
B2 SNID. 1:20
1-02 INNVEGGUR



C2 SNID. 1:20
1-02 DÖSKUR



S1 SÚLA. 1:20
1-02



Samþykkt þann
20. des. 2017

Breytingar			
TIL VÍSANIR: SKÝRINGAR..... SJÁ TEIGN. NR. 1-01			
ATH: Vanda skal til bjúppanar á fyllingu: E2 ≥ 120 Mpa E2/E1 ≤ 2,3			
VERKTAKA ER HEIMILT AD NOTA Í BOINPLÖTU K 189 BENDINET Í STAÐ HEFÐBUNDINNA BENDIJÁRNA.			
Reikn.	JKR	Des. '17	Útgefið: 09.01.2018
Tekn.	JKR	Des. '17	Kvarði: 1:50, 1:20
Alh.			
Samþ.			
HAFRAVELLIR 4 Hafnarfö			Nr. 1-02
Verki/Litill UNDIRSTÖÐUR, GRUNNMYND OG SNID.		Gagnvegisáætt Eggsstöðvegnaströg 4 106 Reykjavík Sími: 537-0802 Gsm: 772-2154 Fax: 210754-4829 Netfang: gagna54@gmail.com	