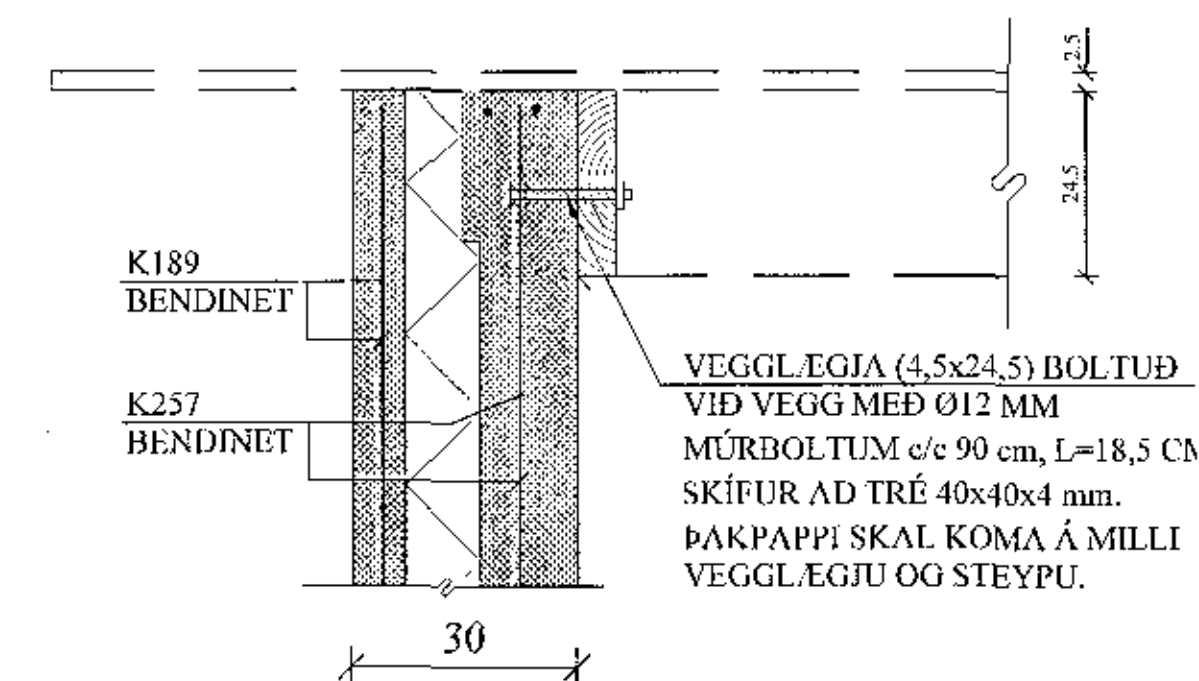
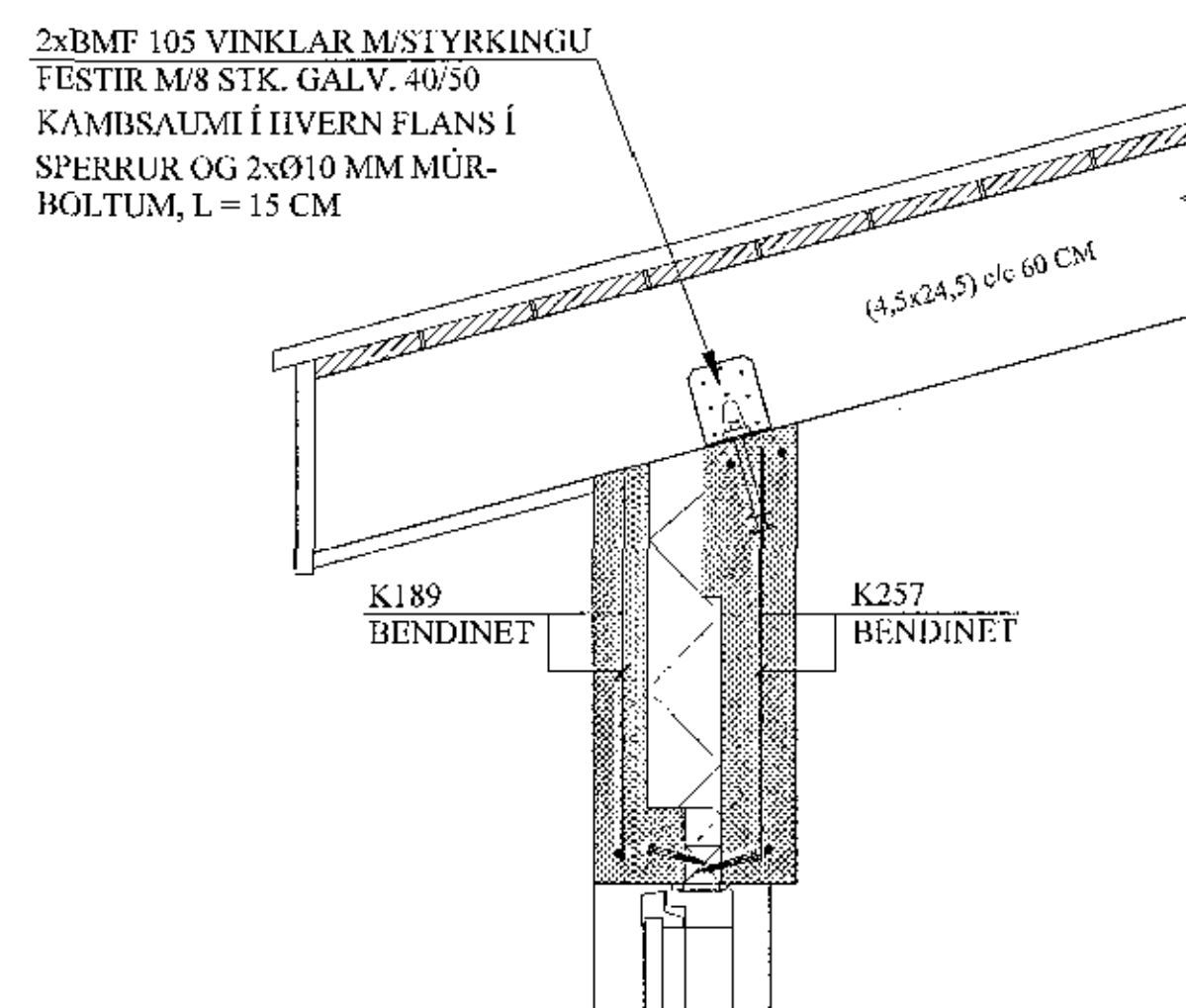
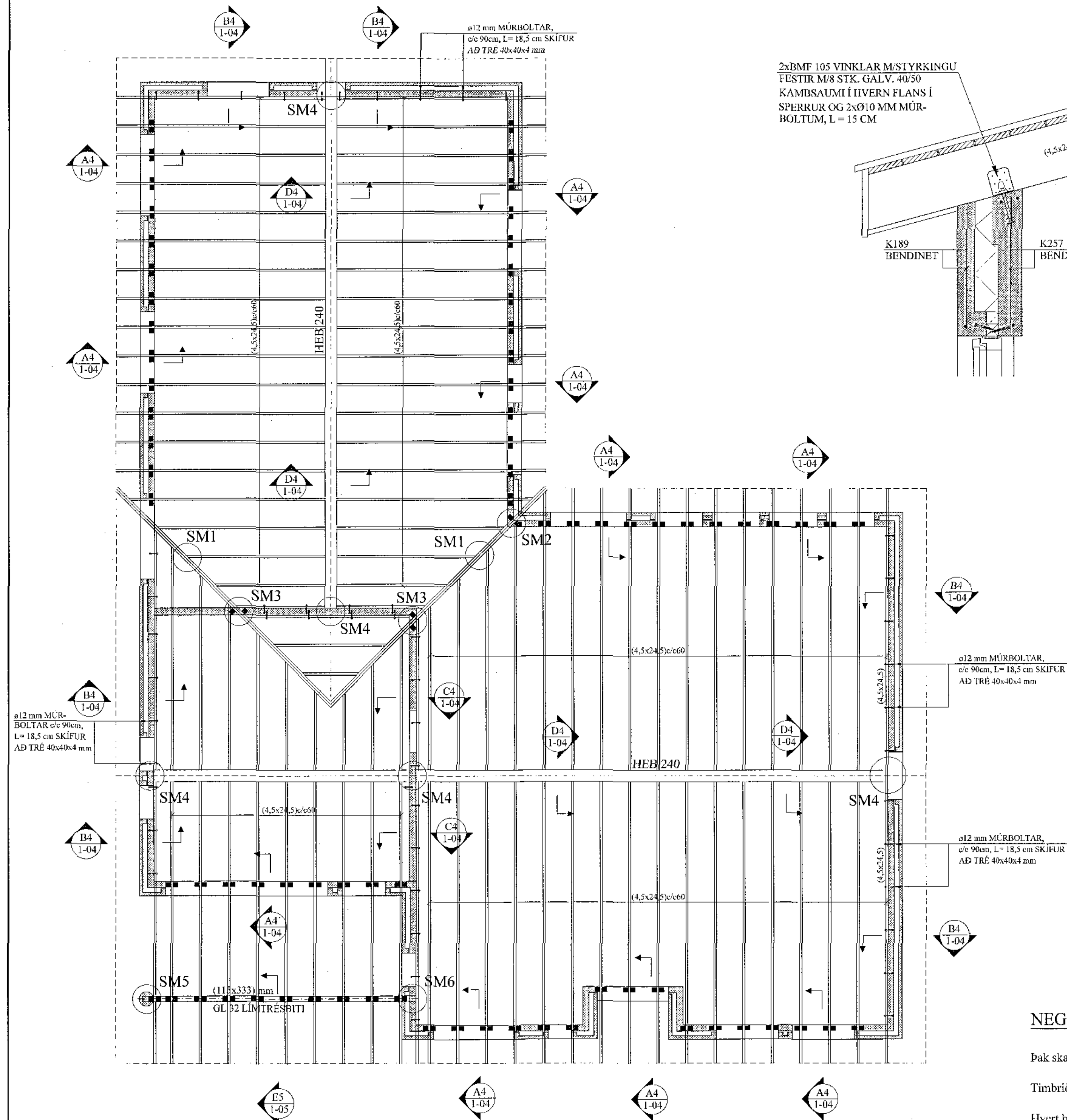


ÞAK, GRUNNMYND. 1:50

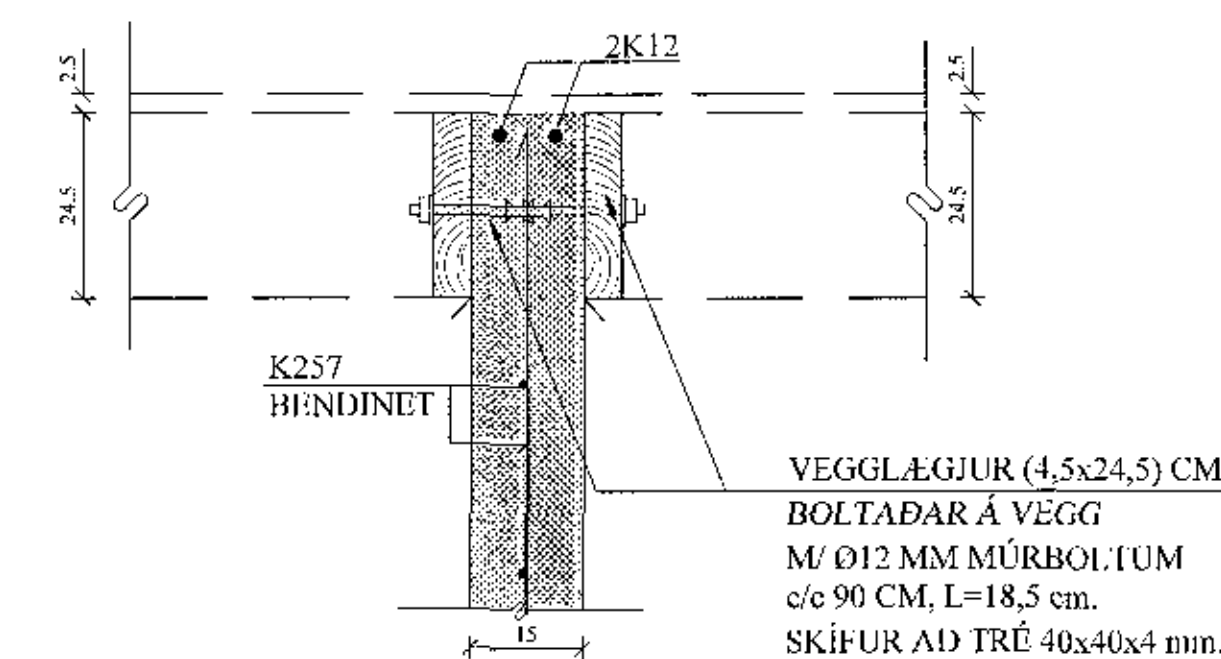
A4 SNIÐ. 1:10
1-04 Í SNIÐI A4 ERU SPERRUR FESTAÐ Á SAMAN HÁTT

B4 SNIÐ. 1:10
1-04

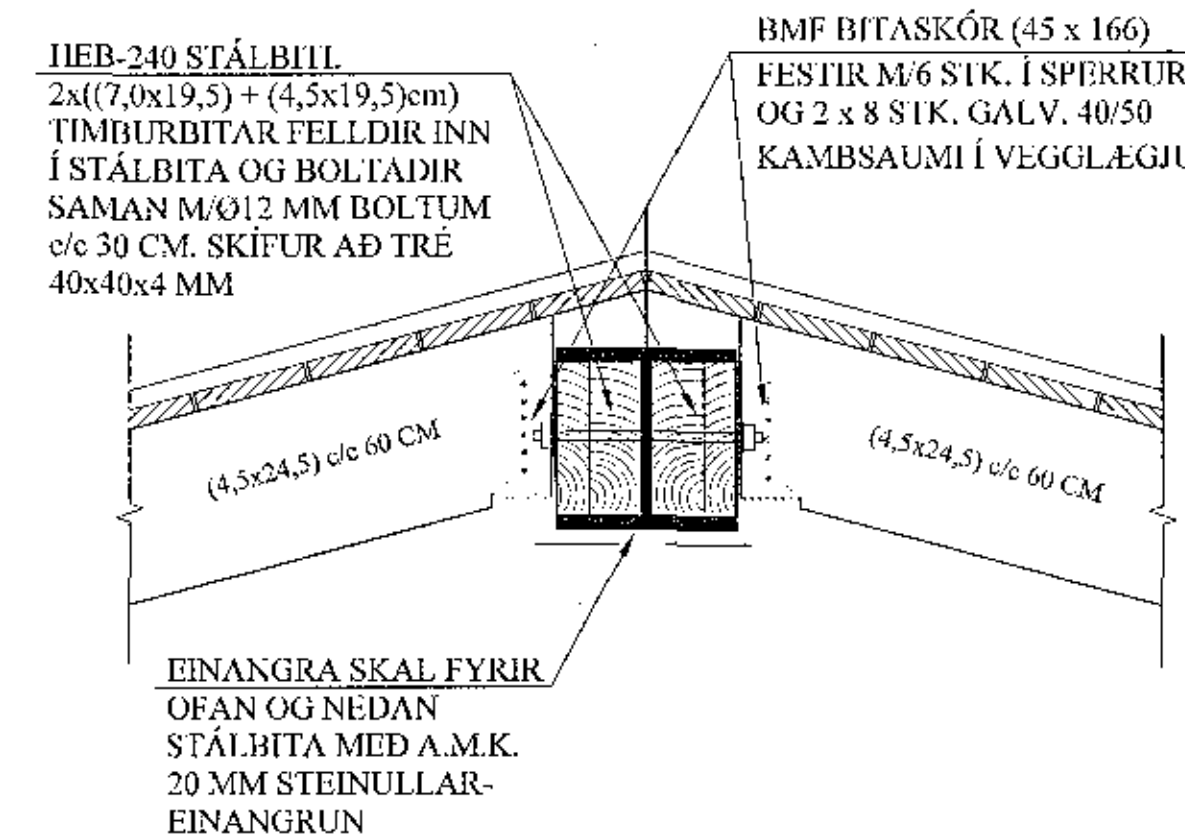
Samþykkt þann
20. des. 2017



C4 SNIÐ. 1:10
1-04



D4 SNIÐ. 1:10
1-04



NEGLING ÞAKKLÆÐNINGAR:

Þak skal þéttklætt með borðaklæðningu 25 * 150 mm.

Timbríð skal vera C18 eða betra, rakaflokkur IU.

Hvert borð skal neglt í hverja sperru með 3 stk. galv. kamsaumi, nema á 2 m kalla frá kanti skal negla með 3 stk. 40 / 75 galv. kamsaumi. Borð skulu sett saman yfir sperrum og mega aldrei vera tver eða fleiri samsetningar í röð á sömu sperru. Borð skulu ná yfir a.m.k. 2 bil.

NEGLING ÞAKJÁRNS:

Þakjárn skal negla með galv. kamsaumi 40 / 75 m / neopren þéttiskinnu. Negla skal í aðra hverja hábaru, nema á 2 m kalla við kanta og á plötusamskeytum, þar skal negla í hverja hábaru.

Í langátt skal vera 60 cm bil milli nagla, nema á þakbrúnum, þar sem koma 7 naglar í hverja hábaru með 30 cm millibili.

Kjörlur skal negldur við plötur í hverja hábaru.

Á langsamskeytum skulu plötur skarast um eina og hálfa báru. Skörum skal ávallt vera undan verstu veðuráttinni, þ.e. suð-austan.

BREYTINGAR	

TILVÍSANIR:
SKÝRINGAR..... SÍÐ TEIKN. NR. 1-01

Reikn.	JKR	Des. '17	Útgefð:	15.12.2017
Teikn.	JKR	Des. '17	Kvarð:	1:50
Ath.				1:10
Samþ.				
HAFRAVELLIR 4				Nr. 1-04
Verkhúti ÞAK, GRUNNMYND, SNIÐ, SÉRMYNDIR.				
Jón Kristjánsson Byggingu- og Klæðningar v/ð eft. Ármúla 59 100 Reykjavík Sími: 537-0027 Fax: 772-3154 RÚ 210754-4029 Netfang: jkr154@gmail.com				