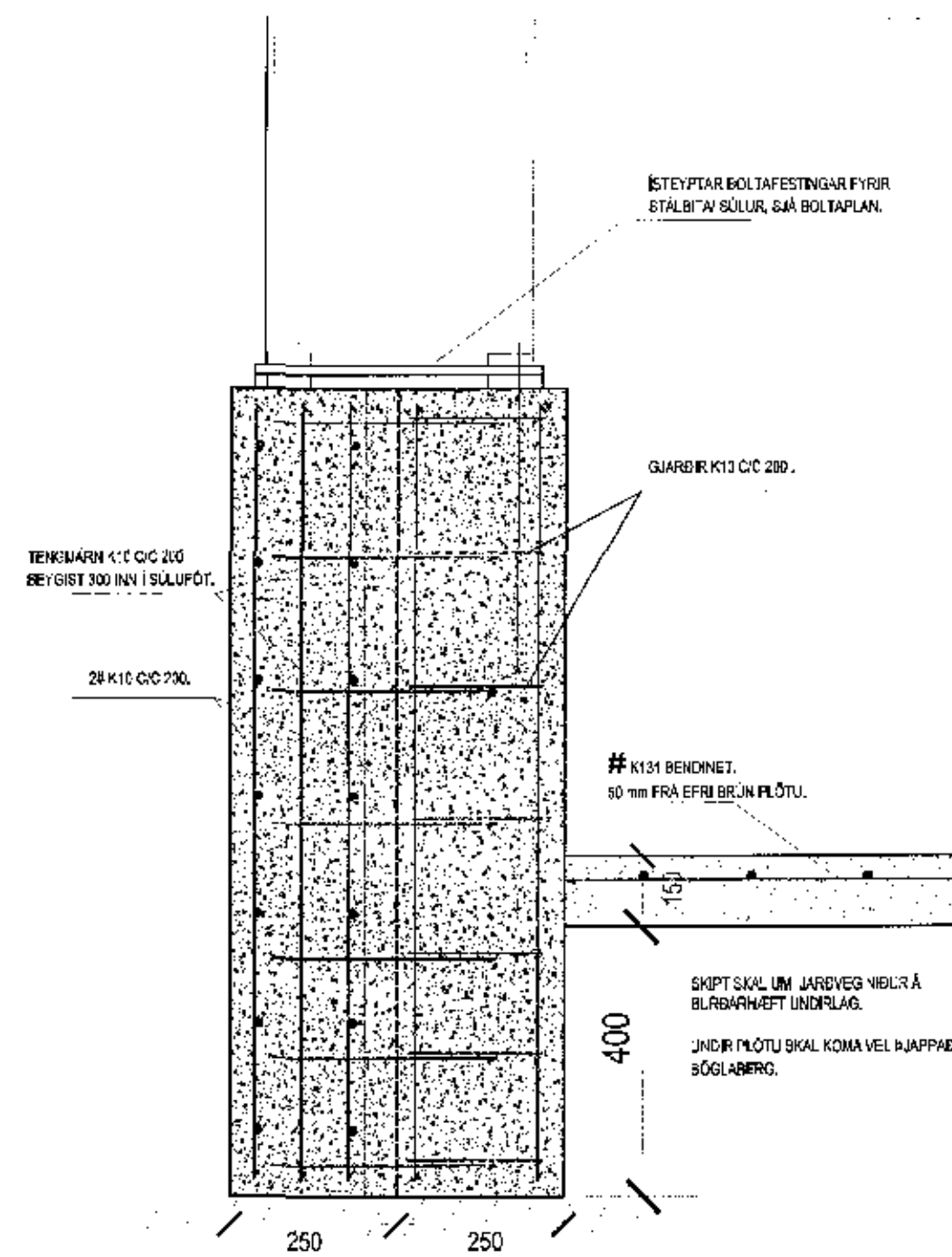
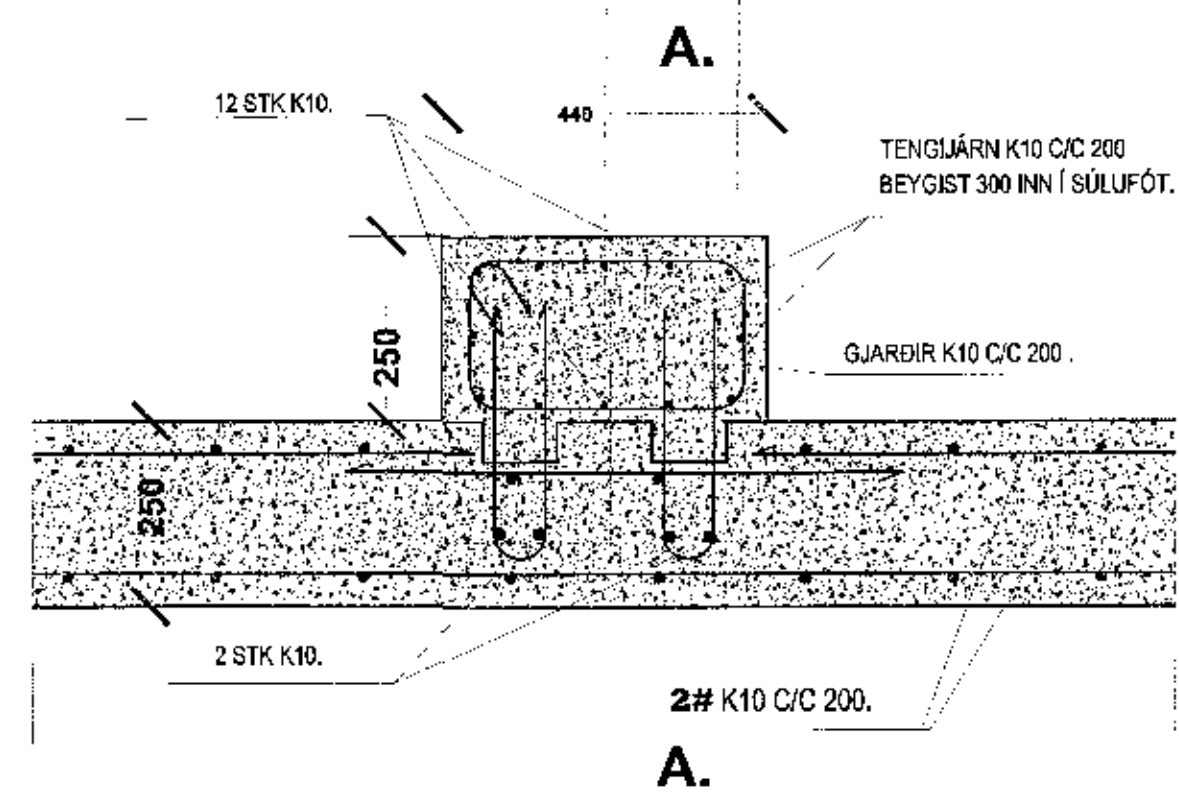


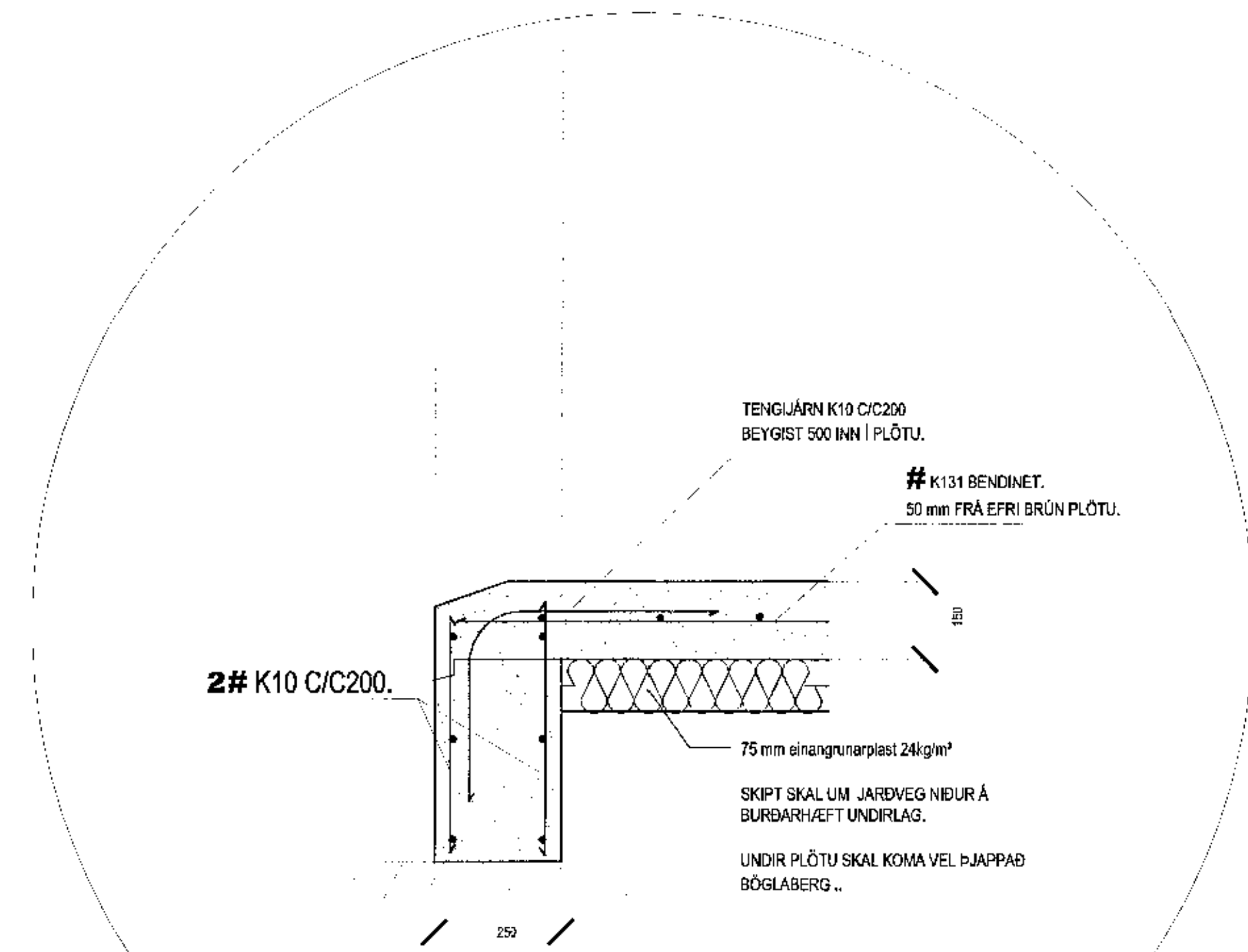
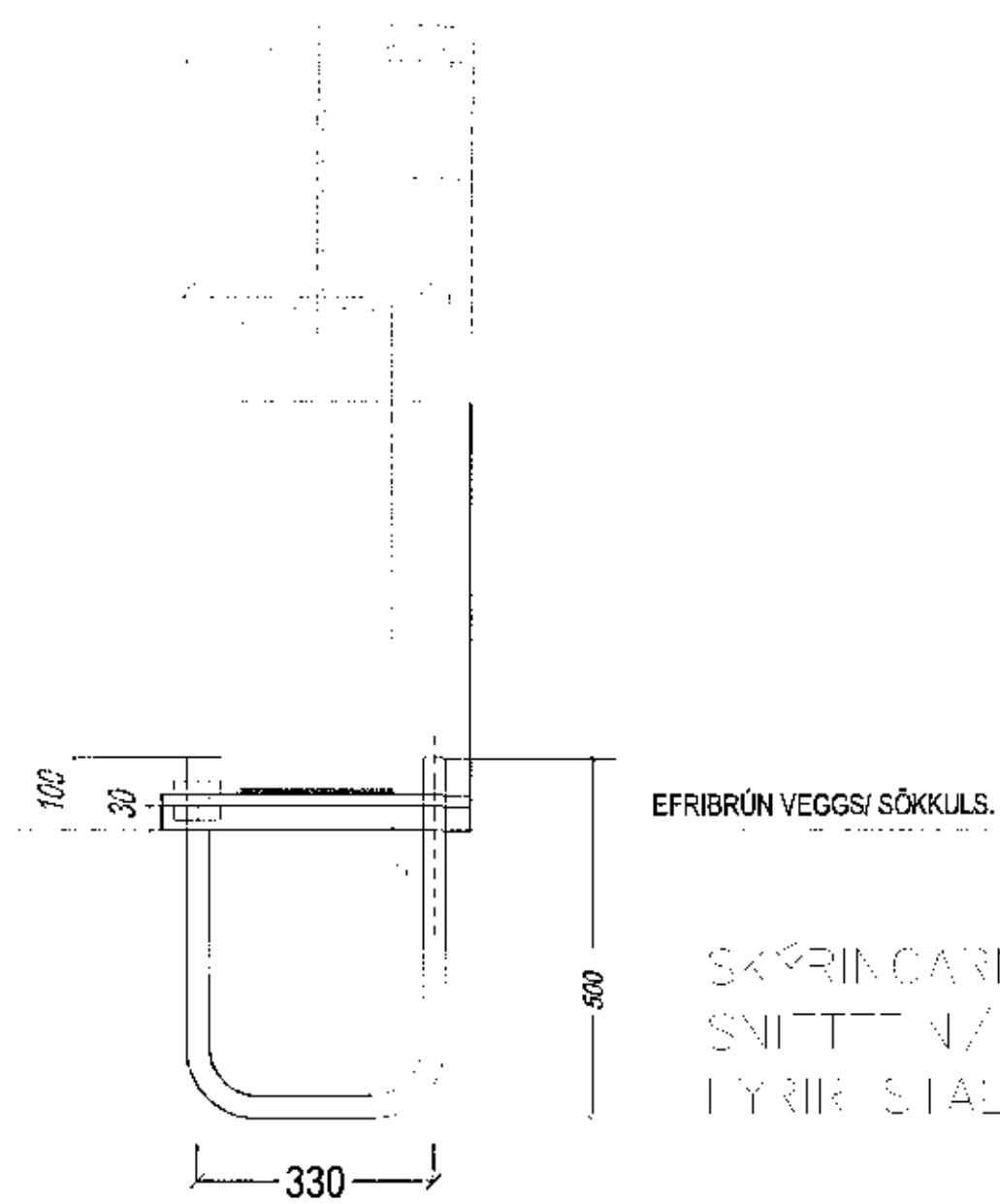
Samþykkt þann
19. des. 2017
Byggingarstjórnirinn



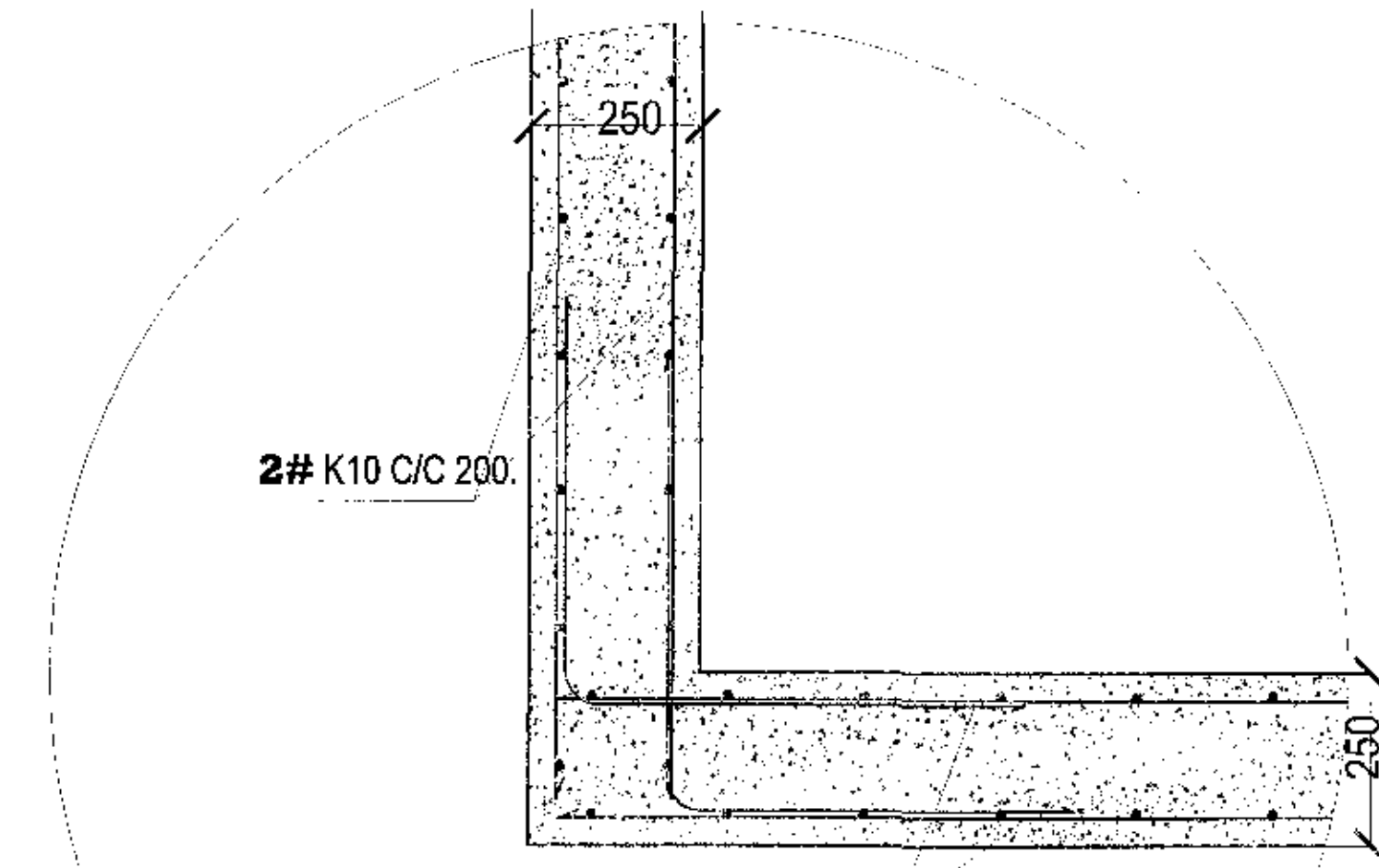
HLUTASNIÐ A-A | HLOTAMYND 1.
LÖÐRÉTT SNIÐ Í STEYPTA SÖLU VEGG.
MKV. 1:10.



HLUTAMYND 1.
LÁRÉTT SNIÐ Í STEYPTA SÖLU VEGG.
MKV. 1:10.

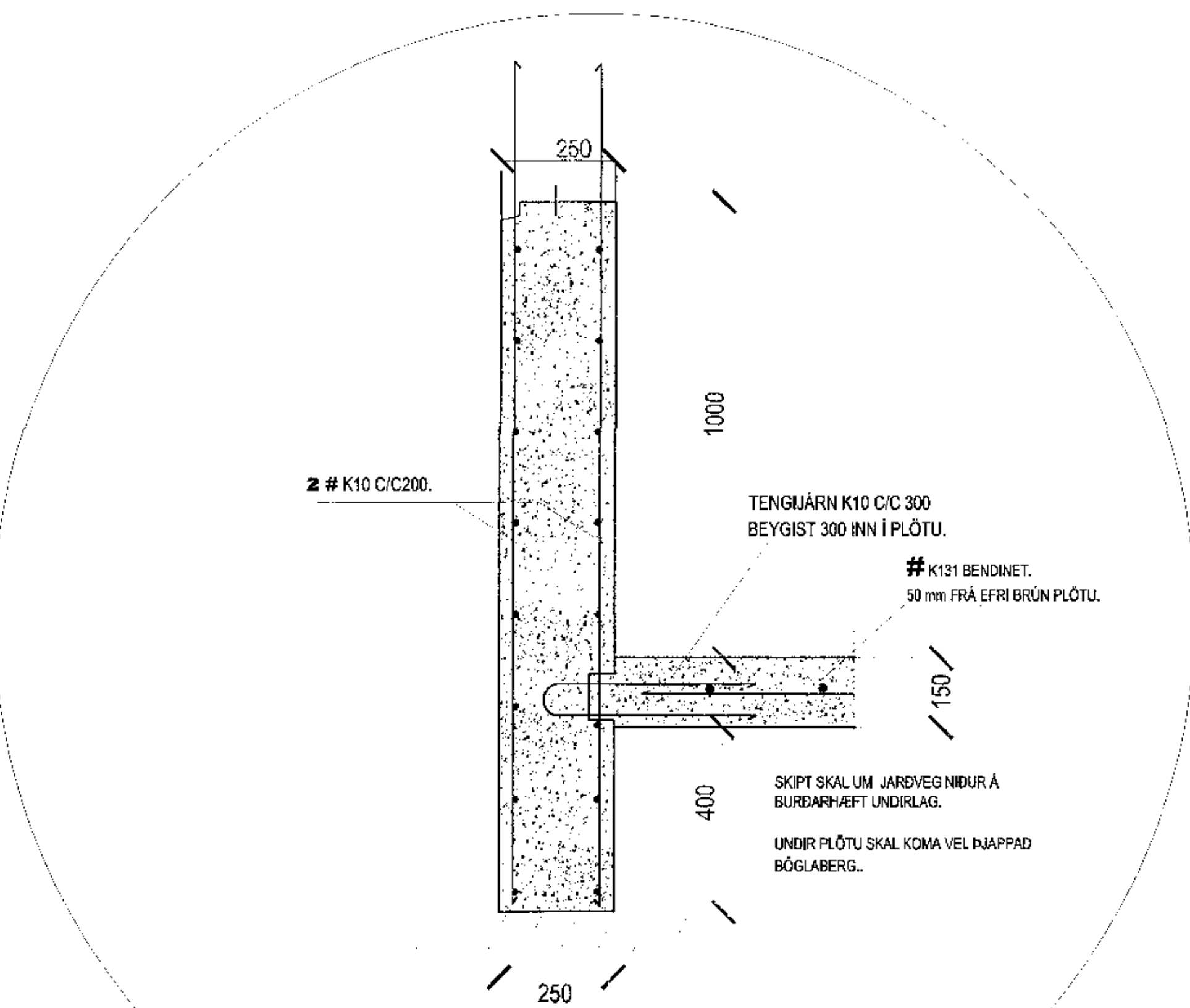


HLUTAMYND 2.
LÖÐRÉTT SNIÐ Í STEYPTAN VEGG/
VÖRUHURÐ.
MKV. 1:10.

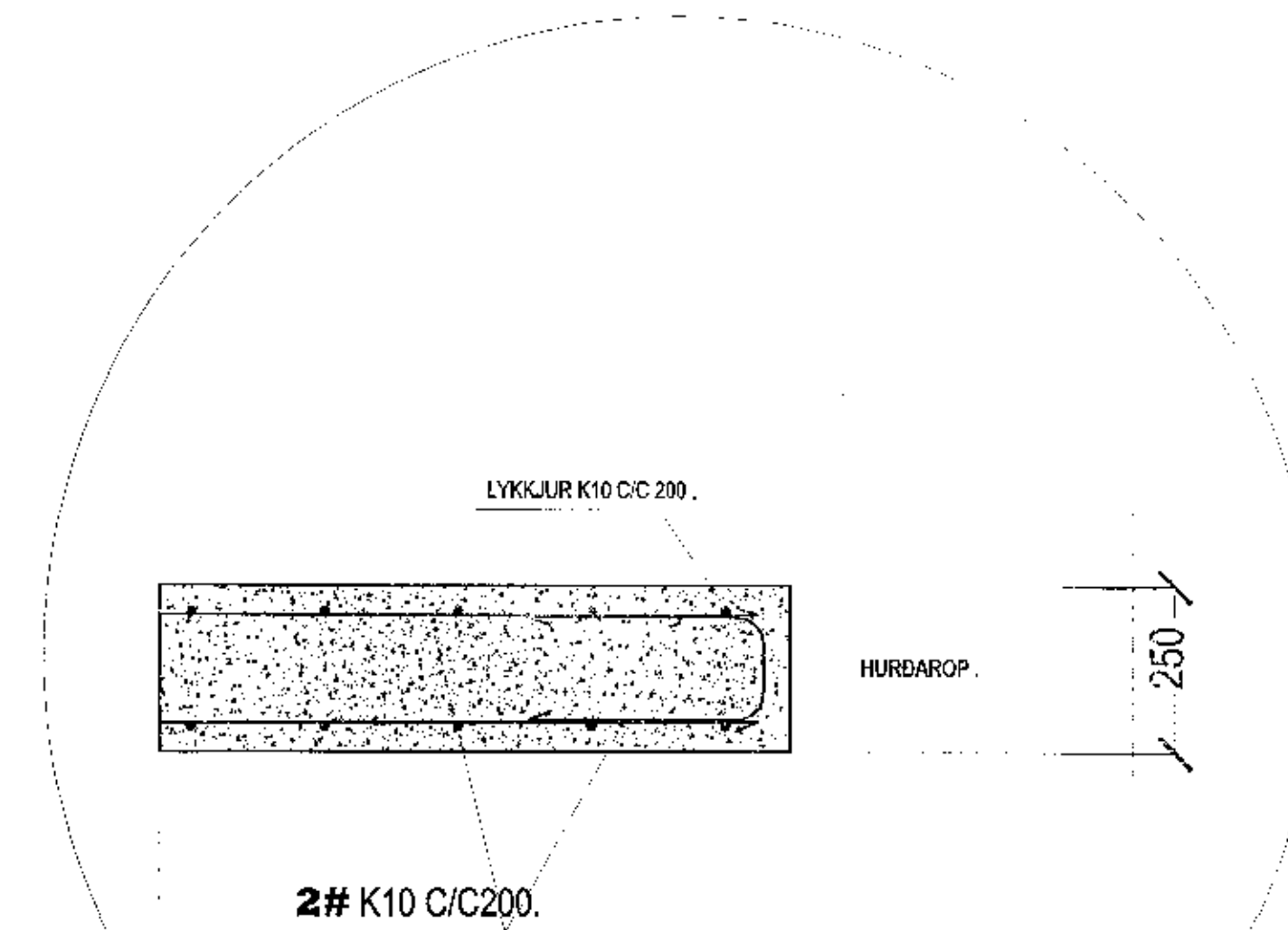


JÁRNBENDING Á ÚTHORNUM.
K10 c/c 200 L = 600*600.

HLUTAMYND 4.
LÁRÉTT SNIÐ Í STEYPTAN VEGG/
ÚTHORN.
MKV. 1:10.



HLUTAMYND 3.
LÖÐRÉTT SNIÐ Í STEYPTAN VEGG.
MKV. 1:10.



HLUTAMYND 5.
LÁRÉTT SNIÐ Í STEYPTAN VEGG VÍÐ
HURÐIR.
MKV. 1:10.

Ragnard Gunnarsson

KAPLAHRAUN 16 HAFNARFIRÐI. MHL. 02.	
Tækniþjónusta Ragnars G Gunnarssonar ehf. Smíðjuvegi 11 Kópavogi. s: 544 5350 ragnargg@simnet.is	kt.: 520397-2809
Séruppdráttur/ burðarvirki. Grunnmynd sökkla/ hlutamyndir/ skýringar.	Mkv. 1:50
	Nr. 2.
	Dags. 29.09.09.02.
	RGG, kt.: 110947-2839

Arb