

Sambýkkki Íttinn  
19. des. 2017  
Byggingaáhrifurinn 1997

Arlun samræmingarhönnuðar  
Dagsetning samþykks óbáluþpráfa

Hönnunarstig: Verkteikning

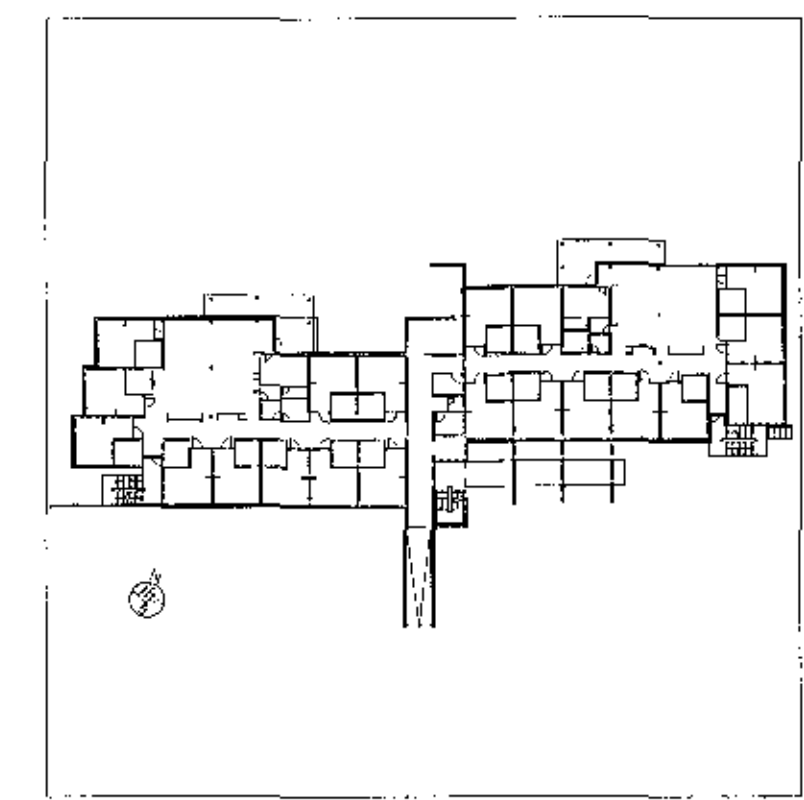
Skýringar:

Öll mál eru í millimetrum.  
Allir kótar í metrum.  
Allar málsetningar og kótar koma fram á teikningum arkitekta og skal sanngreina öf mál við þær.  
Beygjumál járna skal sannreyna og bera saman við málsetningar á steyptum byggingarhlutum skv. arkitektateikningum og fyrirklaðaða steyptuðu skv. teikningum VSÓ RÁDGJÖF.  
Sjá gataplán fyrir úrtak í steypu.  
Einangrun er samkvæmt teikningum arkitekta.  
Brunavörn stálverkis: Allt stálverk ósamt festingum skal standast brunakrofur yfirvalda. Í verkýsingu / á teikningum arkitekta er gerð grein fyrir brunavörnum stálverkis, sem að lágmarki skal fullnægja krötum eldvarnarhönnuðar og byggingarreglugerðar.

Tilvísanir:

Almennar skýringar Sjá bl. nr. B-A-01  
Grunnbending vegga Sjá bl. nr. B-A-03

Arkitektateikningar  
Lagnateikningar  
Gataplán



D. 31.10.2017	Ymsar breytingar	IG/KEA	KEA
C. 23.10.2017	Ymsar breytingar	IG/KEA	KEA
B. 25.07.2017	Tenging nýbyggingar við núverandi byggingu	IG	KEA
A. 12.05.2017	Tenging nýbyggingar við núverandi byggingu	IG	IG
Br.	Dagur	Breyting	Hannað / Tekin

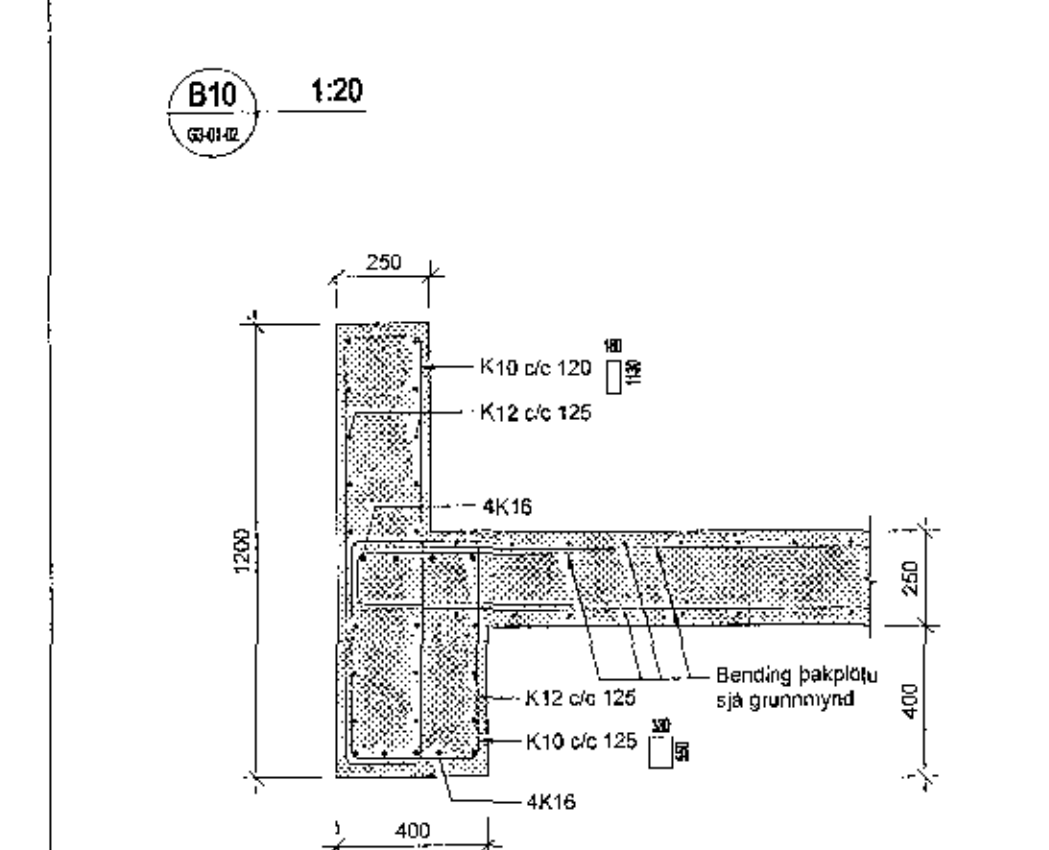
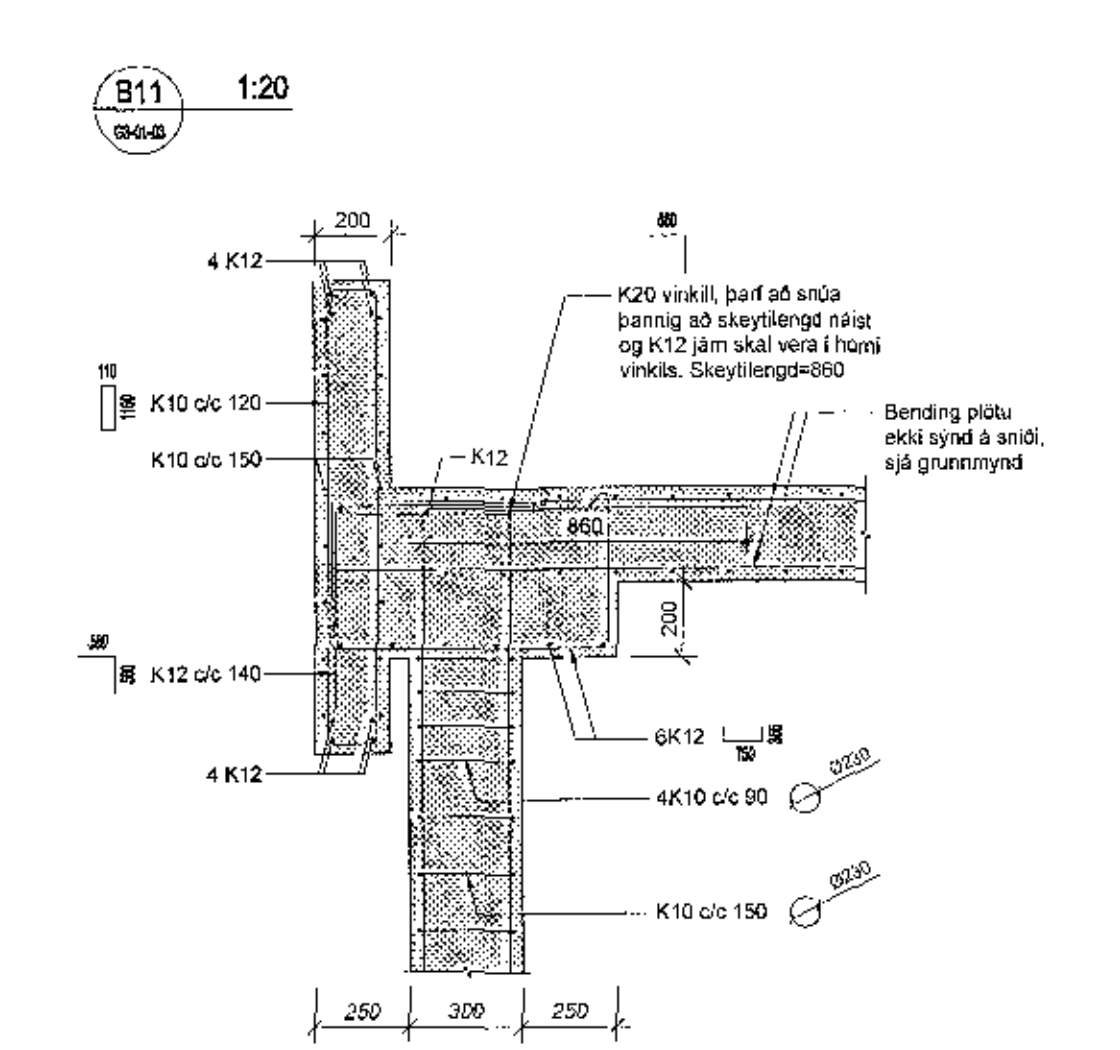
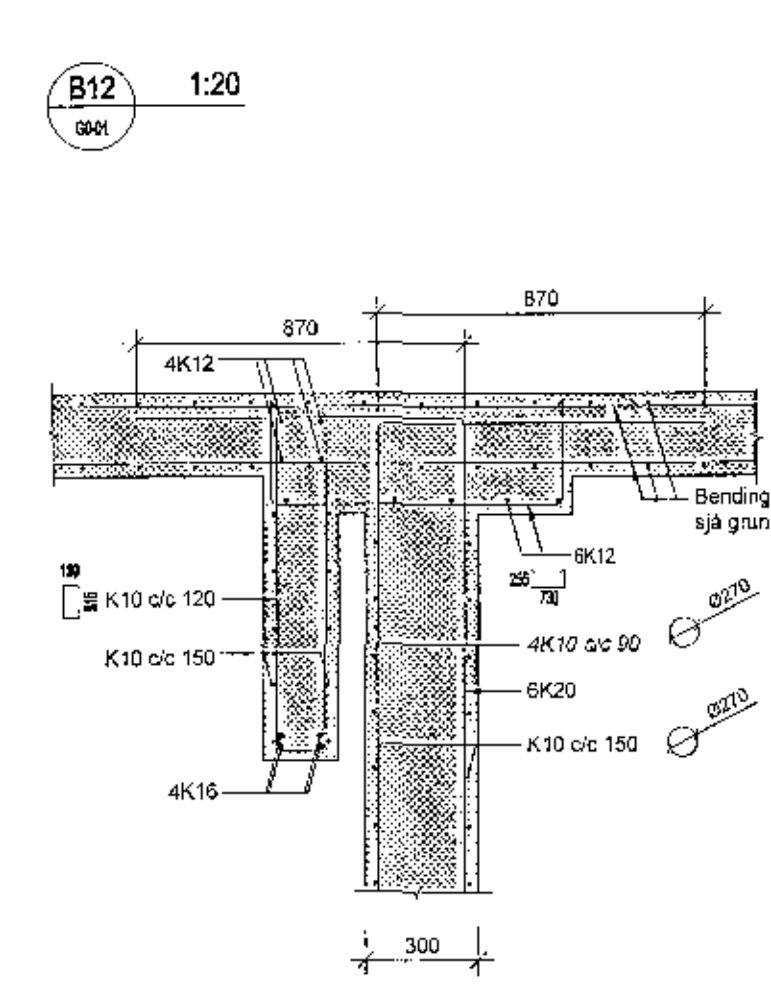
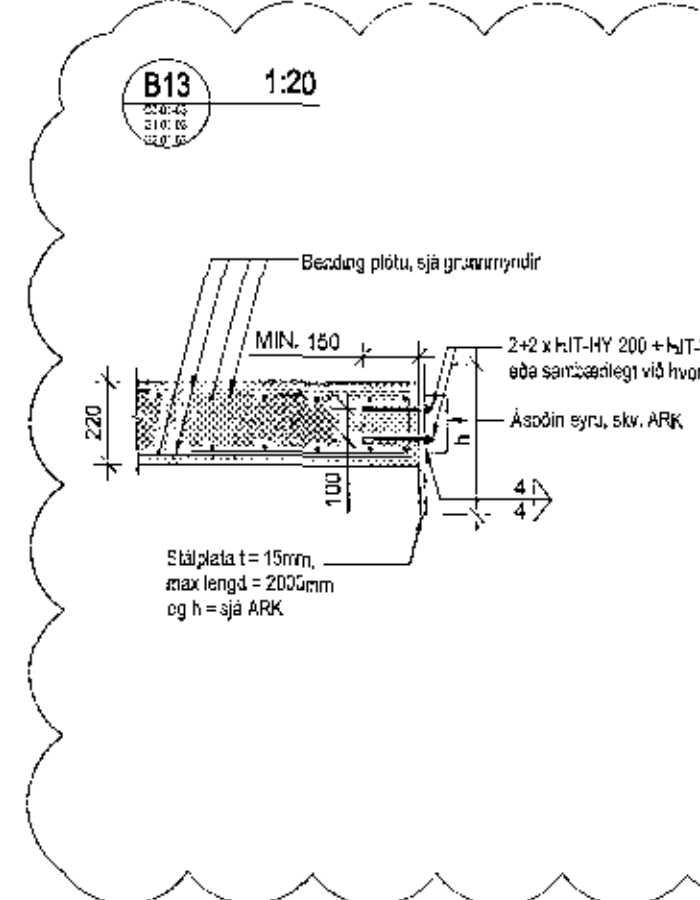
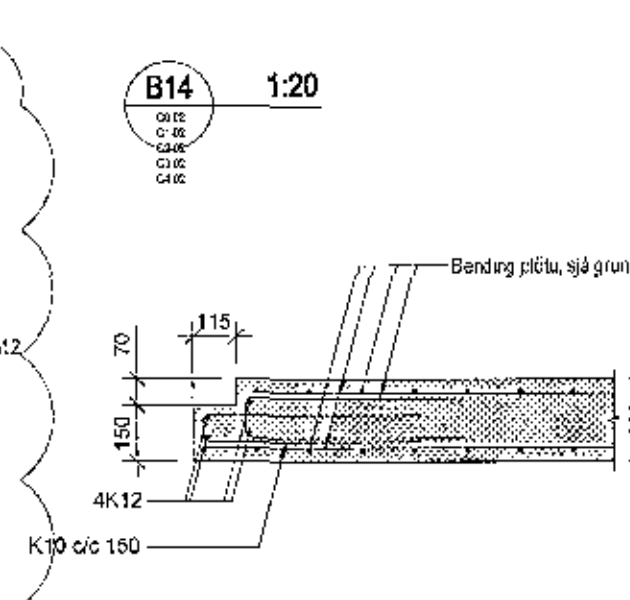
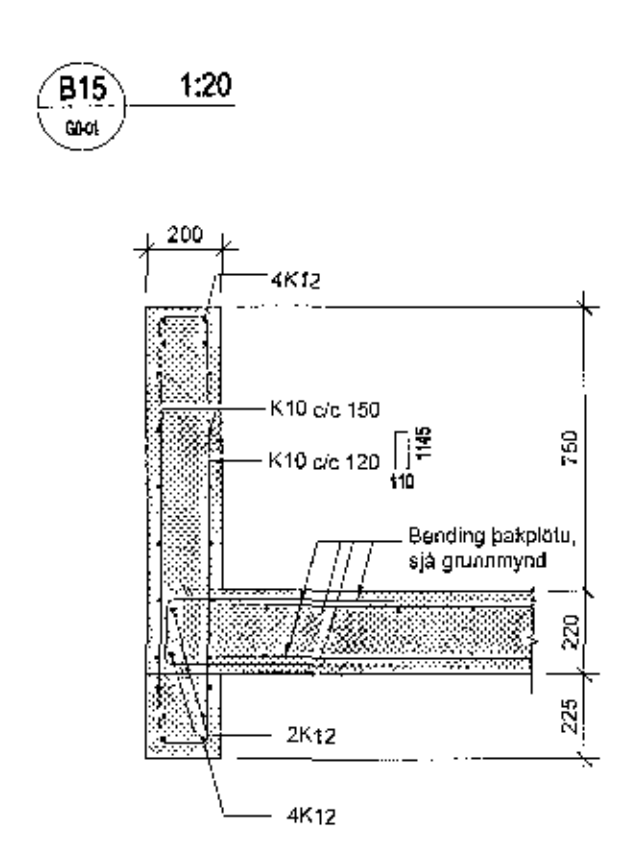
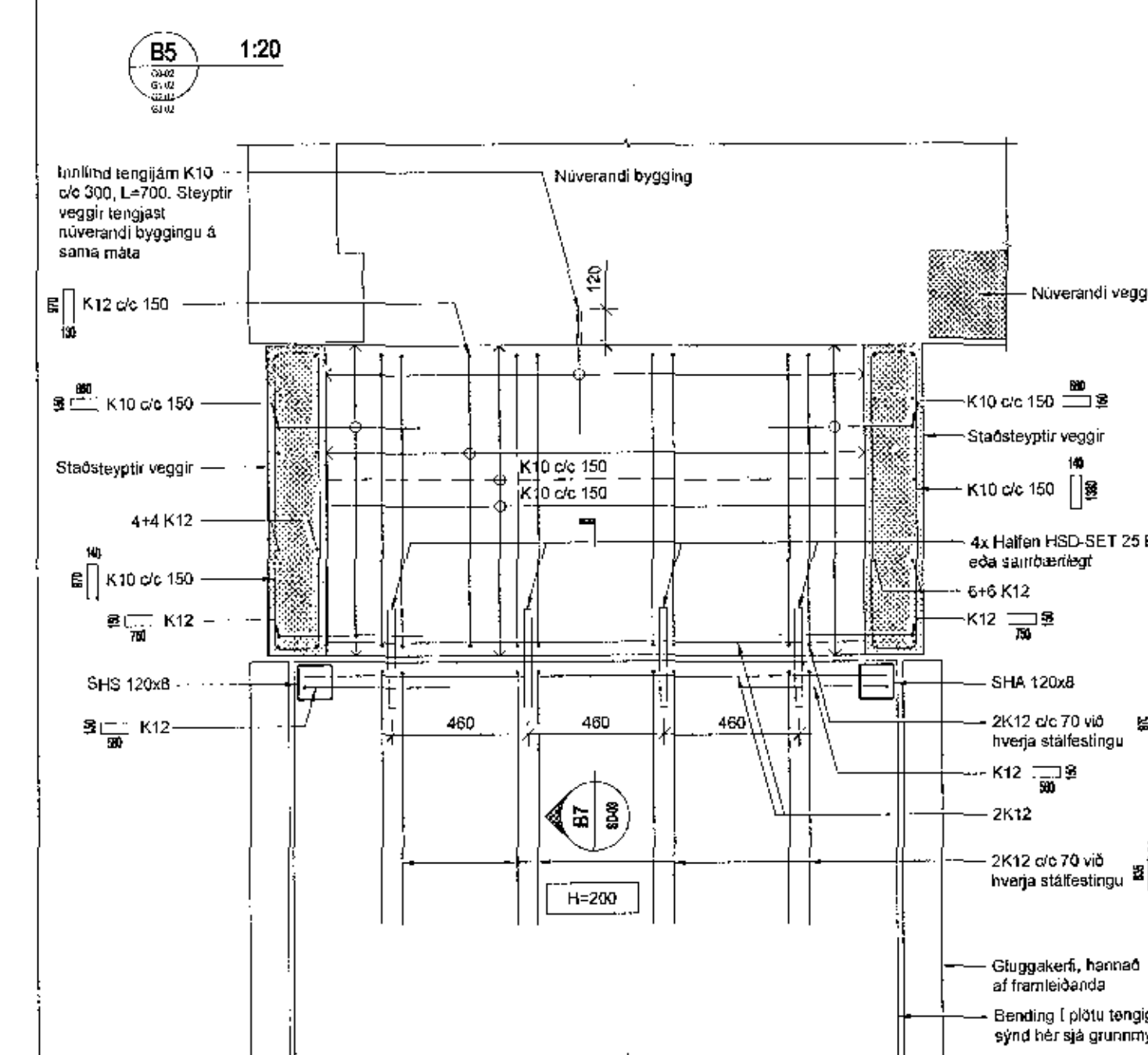
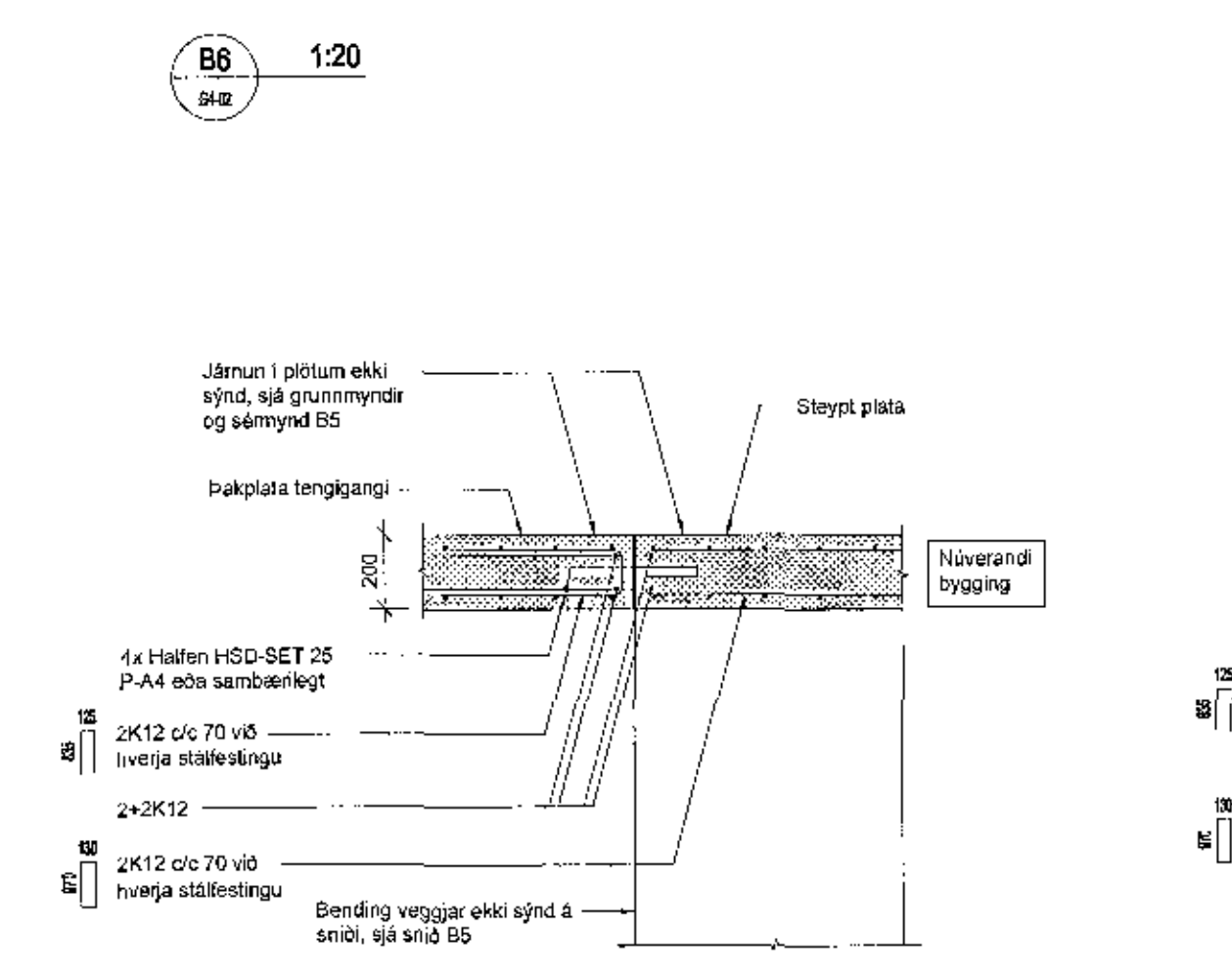
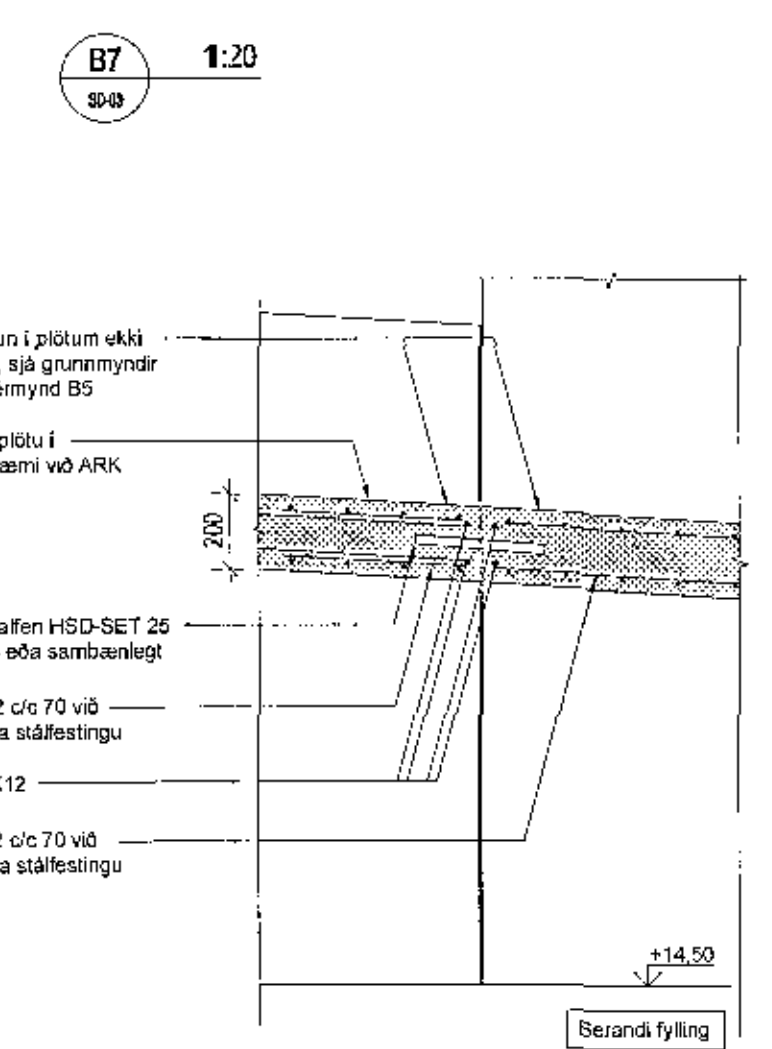
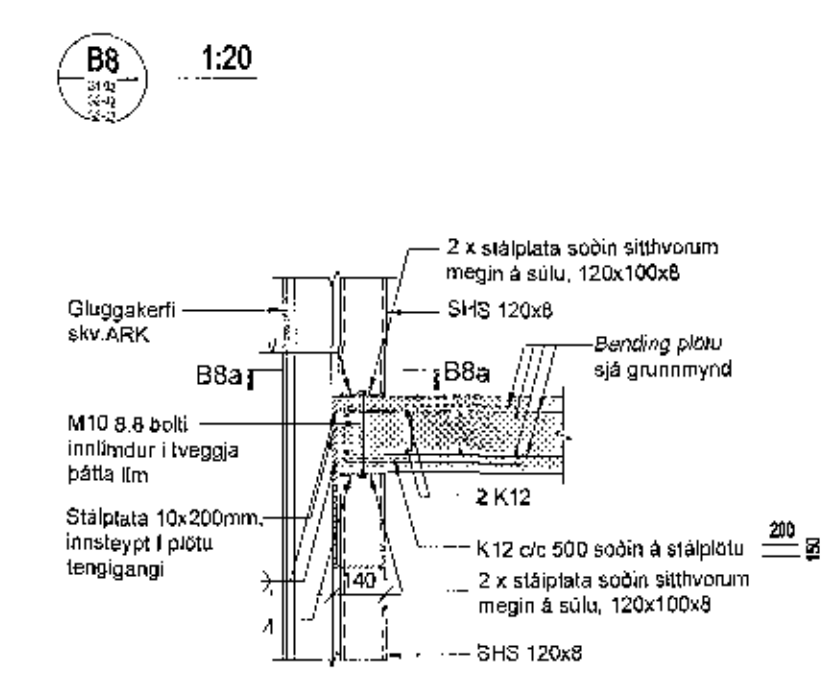
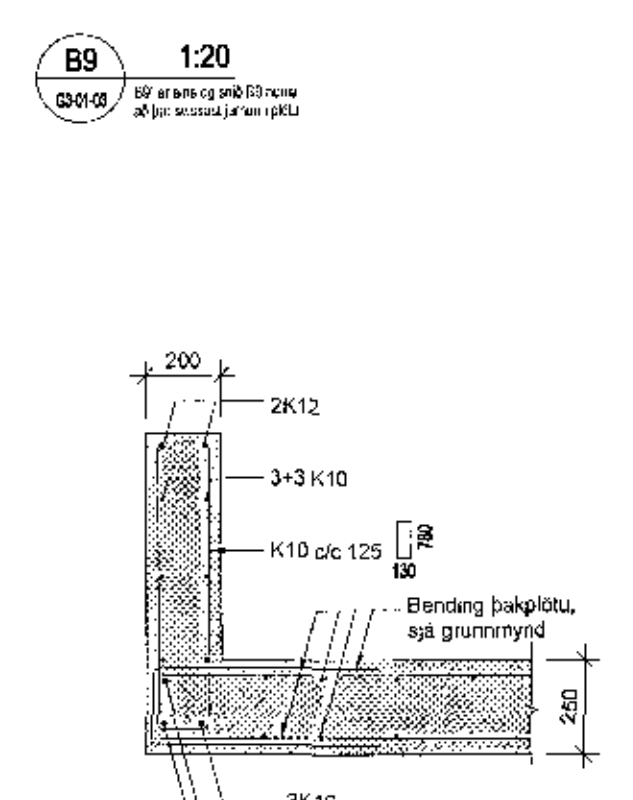
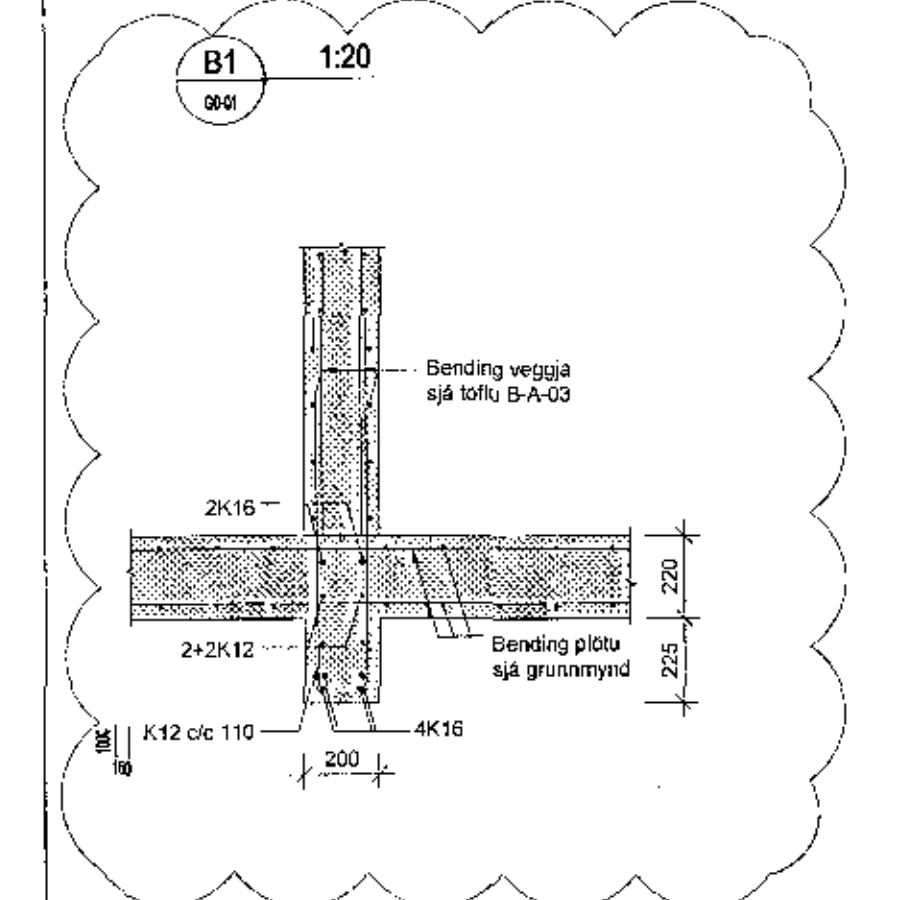
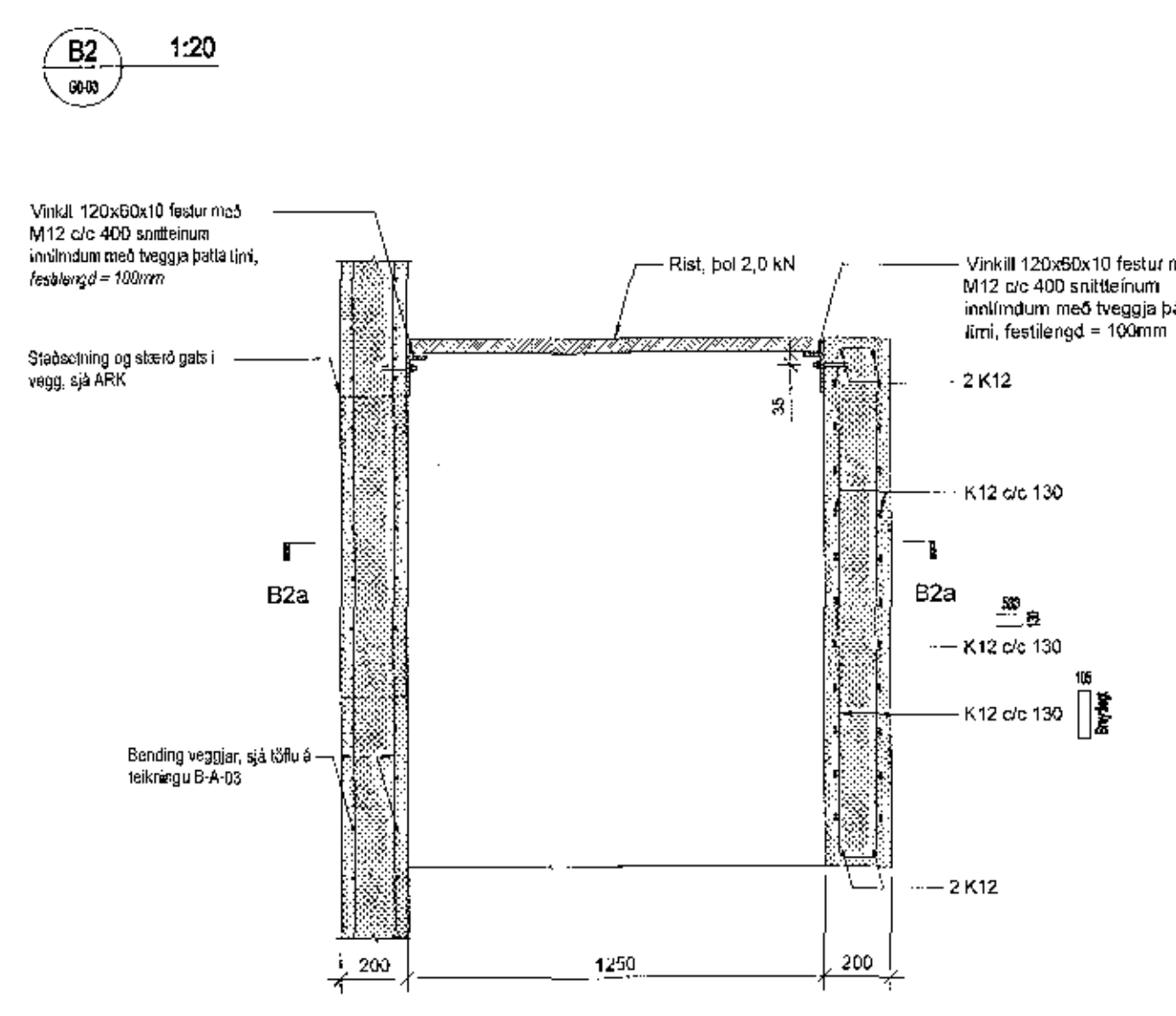
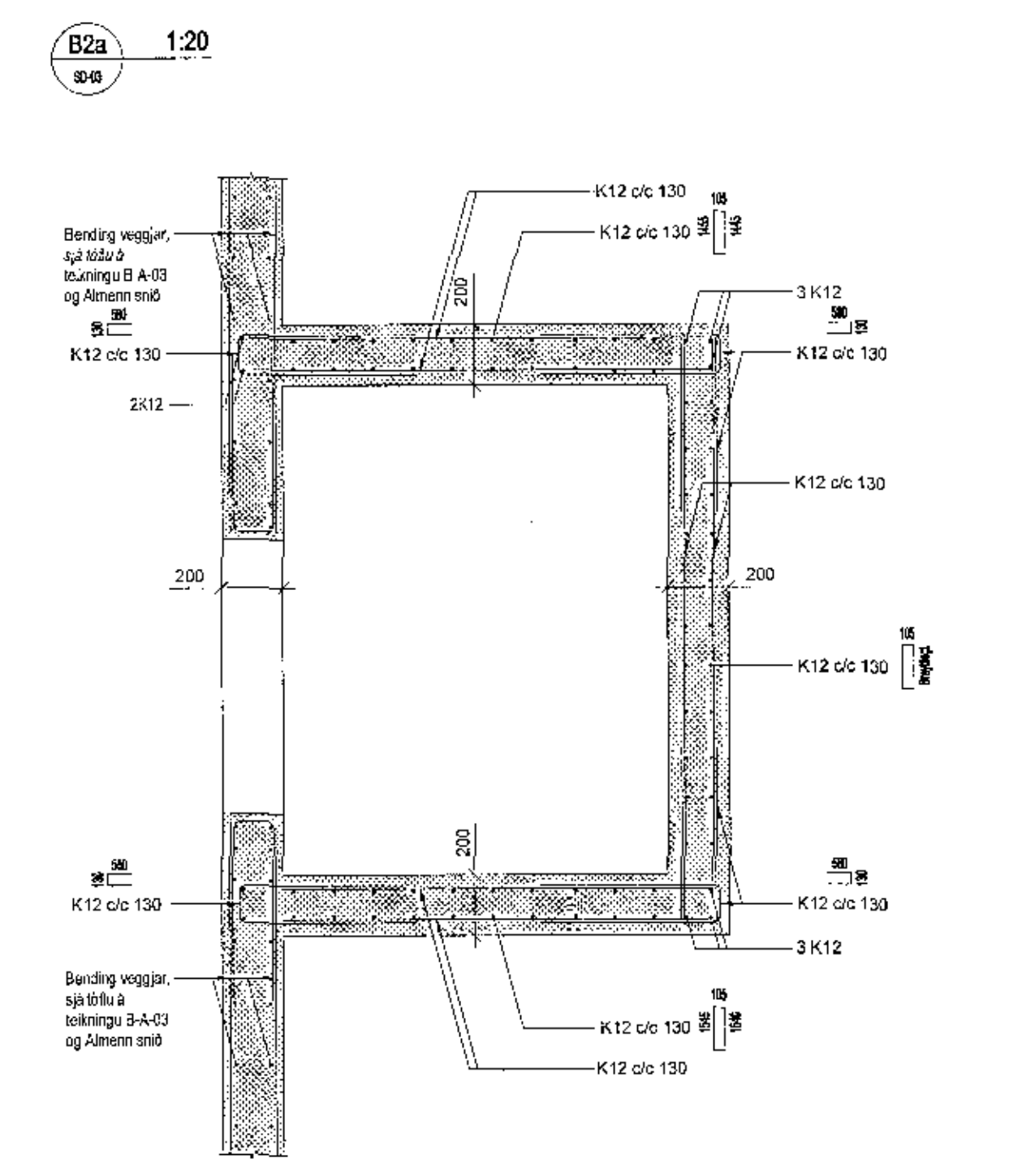
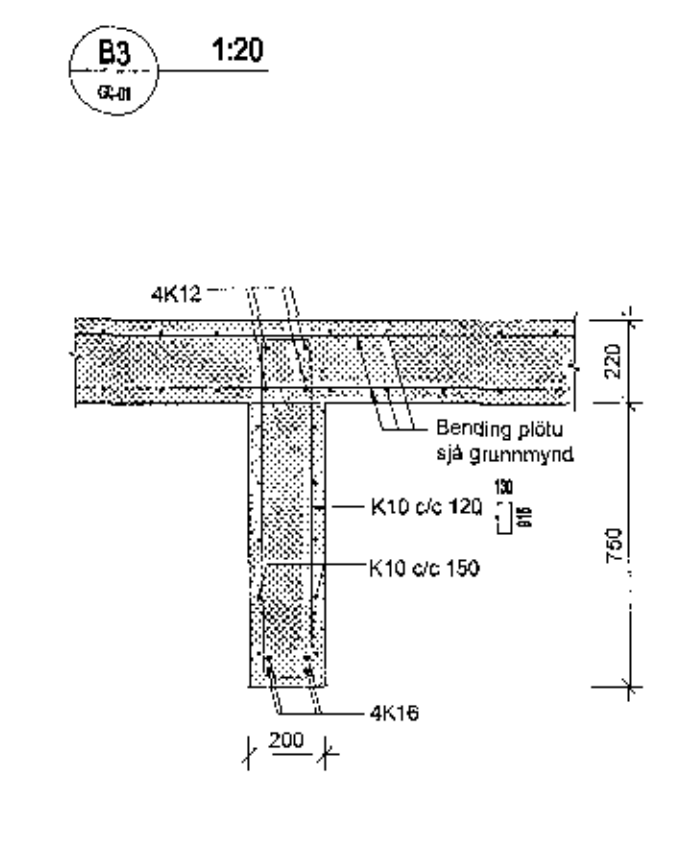
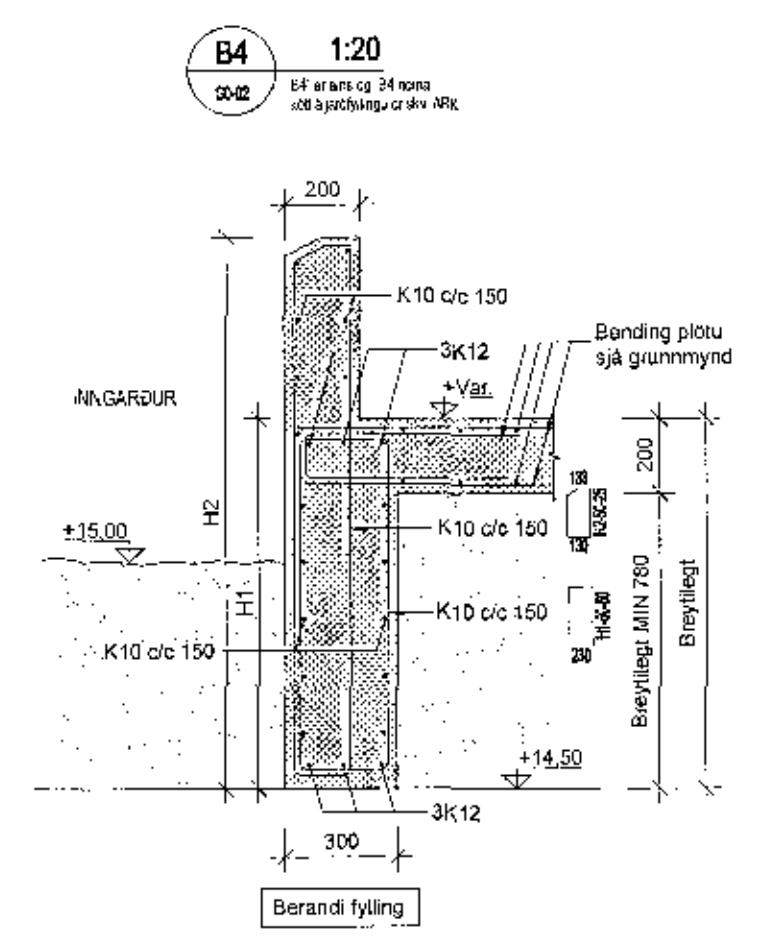
**VSÓ RÁDGJÖF**  
SDRGARTUNNI 20, 105 REYKJAVÍK, Sími 555 9000, NET: vso@vso.is

Sólvangur hjúkrunarheimili 2016

Burðarverki  
Almennir snið og deili  
Hannað/teiknað IGILL  
Yfirfarið Sambýkkki, Gyfl Magnússon  
Kl. 240757-5159

Kvartöl: 1:20 (A1) / 1:40 (A3) Reykjavík 17.05.2017

Verknr. 16364 Teikn. nr. B-SD-03 D



812161538-06\_bu021fak-hbd16264-B-SD-03\_06.dwg