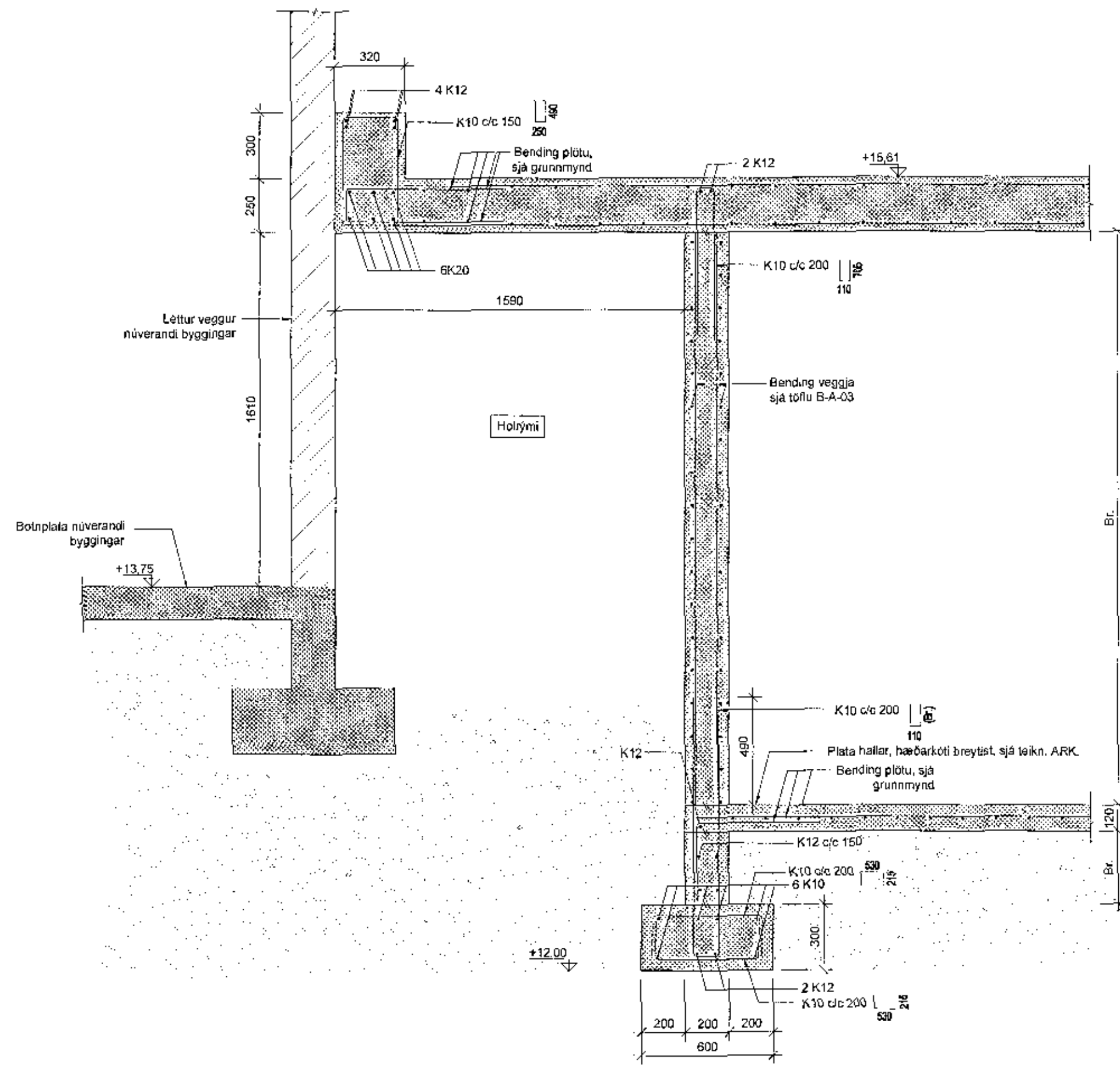
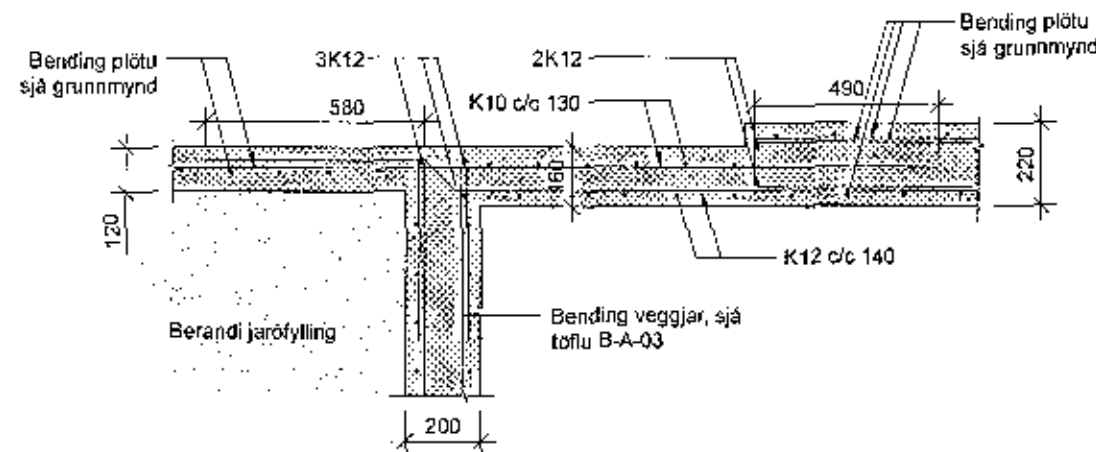


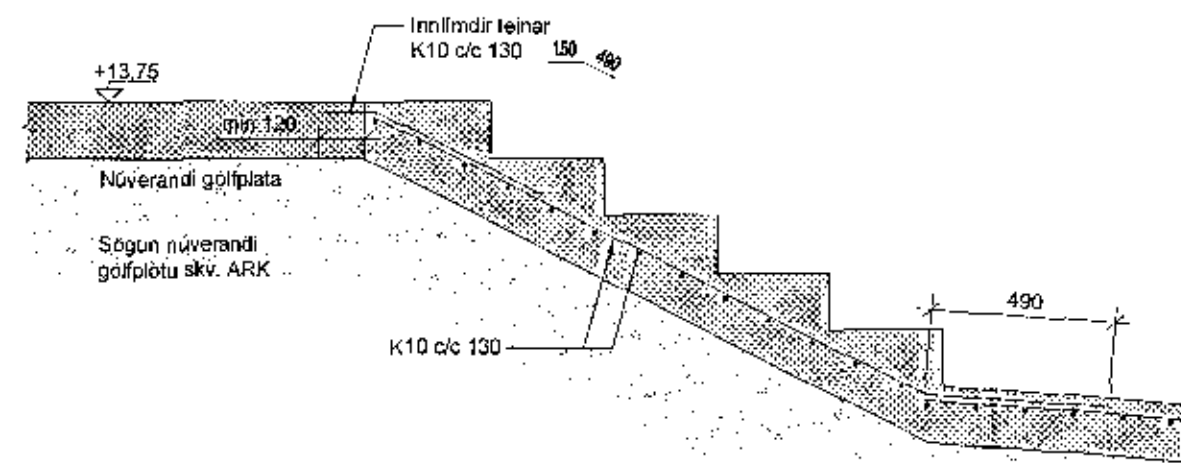
A18 1:20



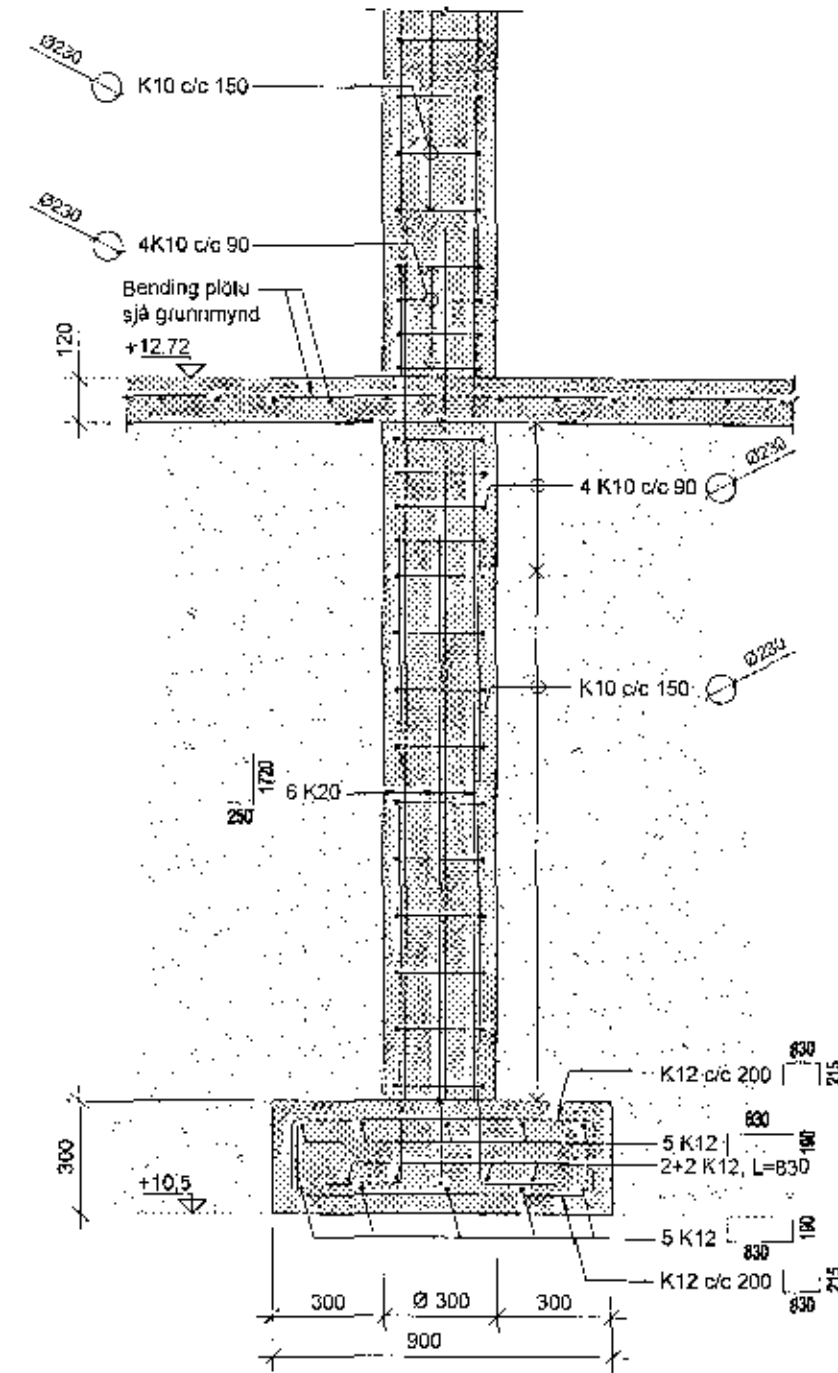
A24 1:20



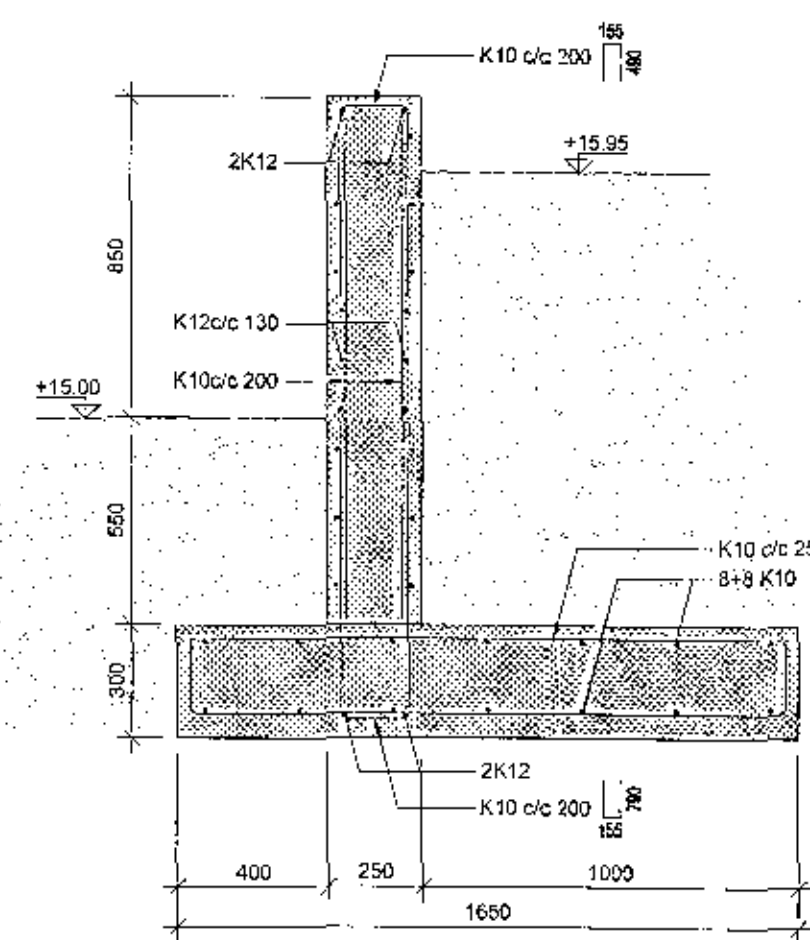
Snið í tröppur tengigangi



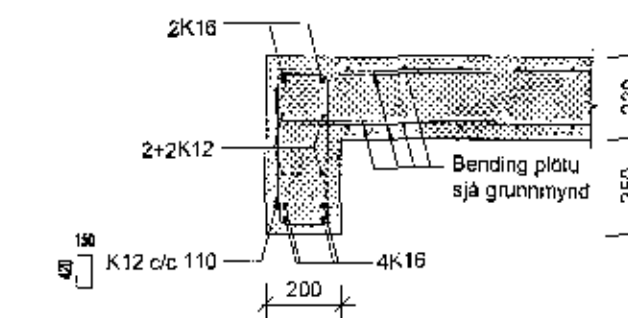
A19 1:20



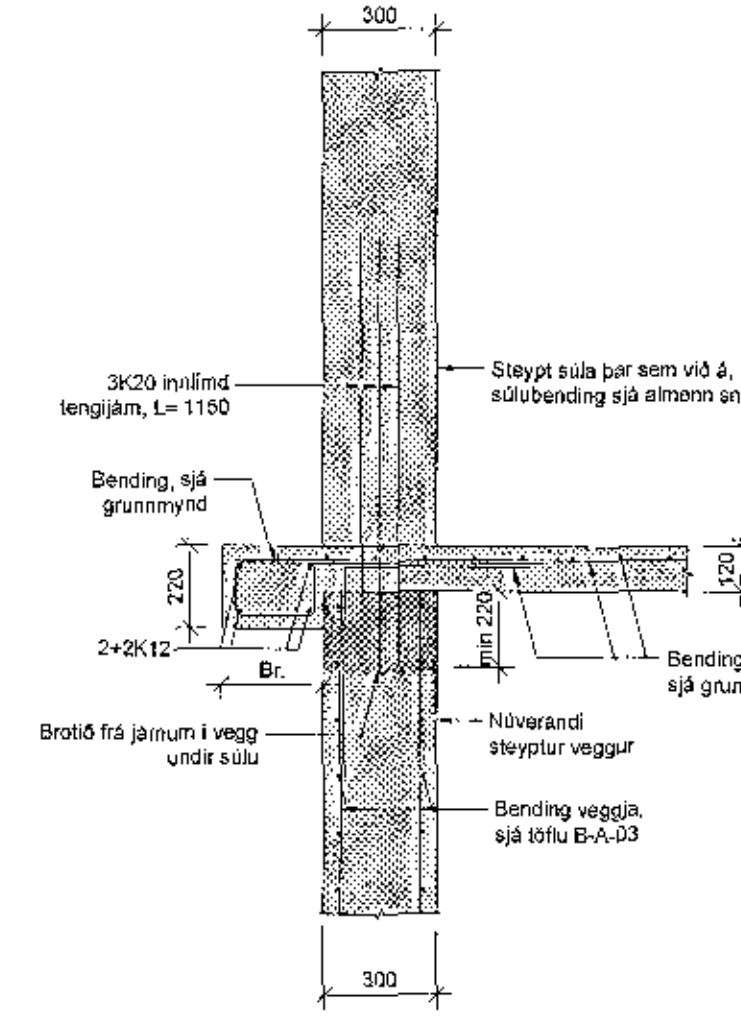
A25 1:20



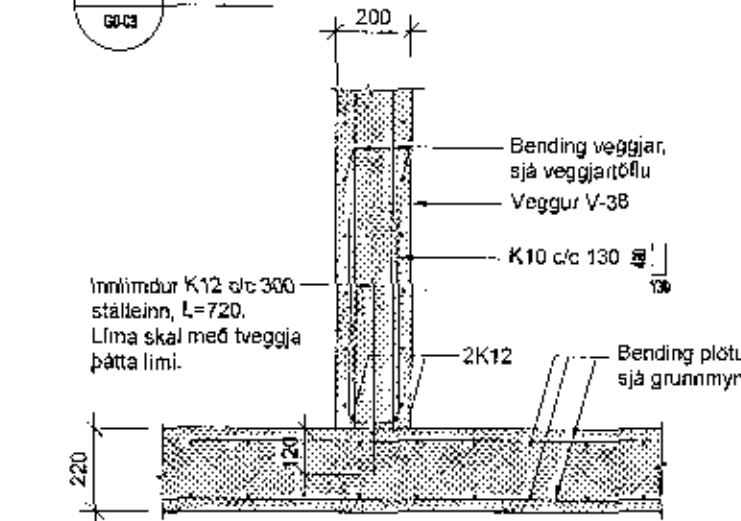
B20 1:20



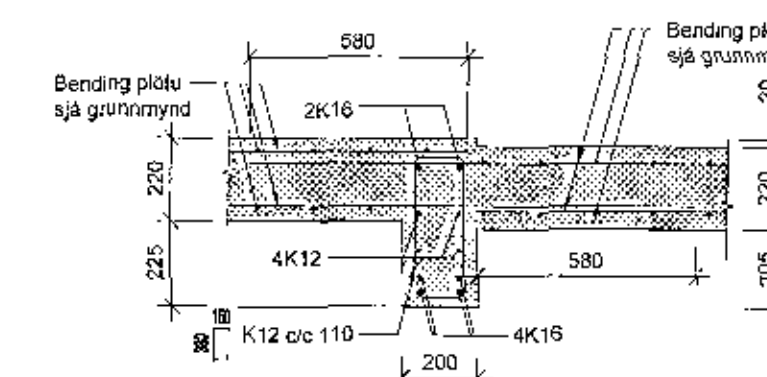
B21 1:20



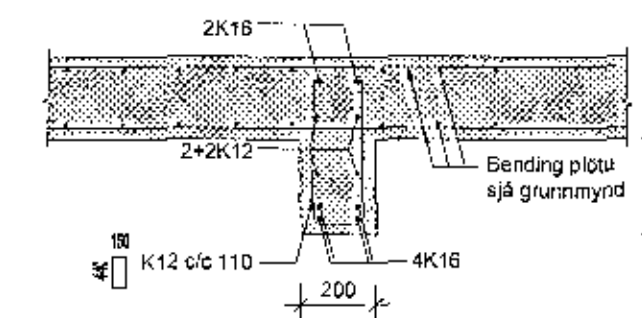
B17 1:20



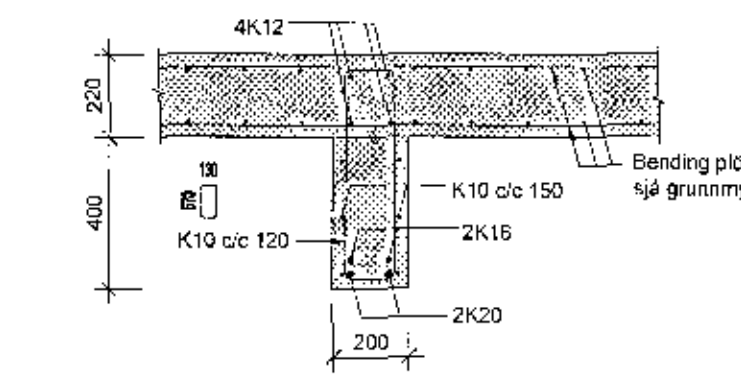
B16 1:20



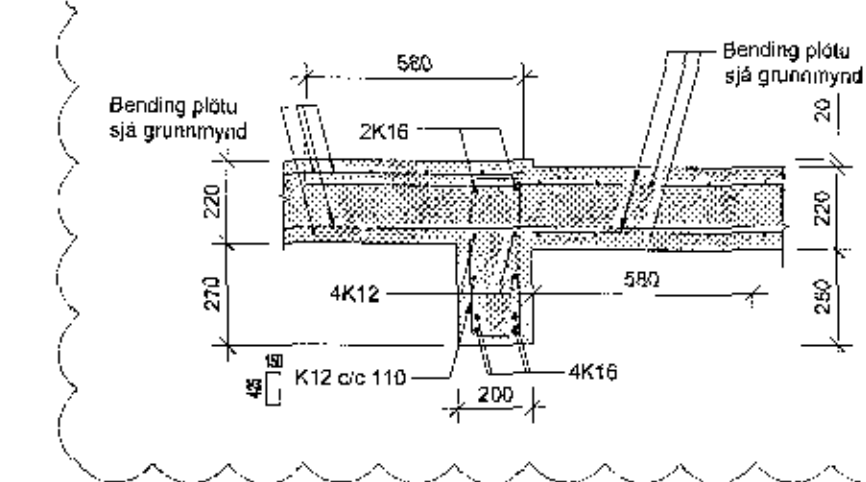
B22 1:20



B23 1:20



B16 1:20



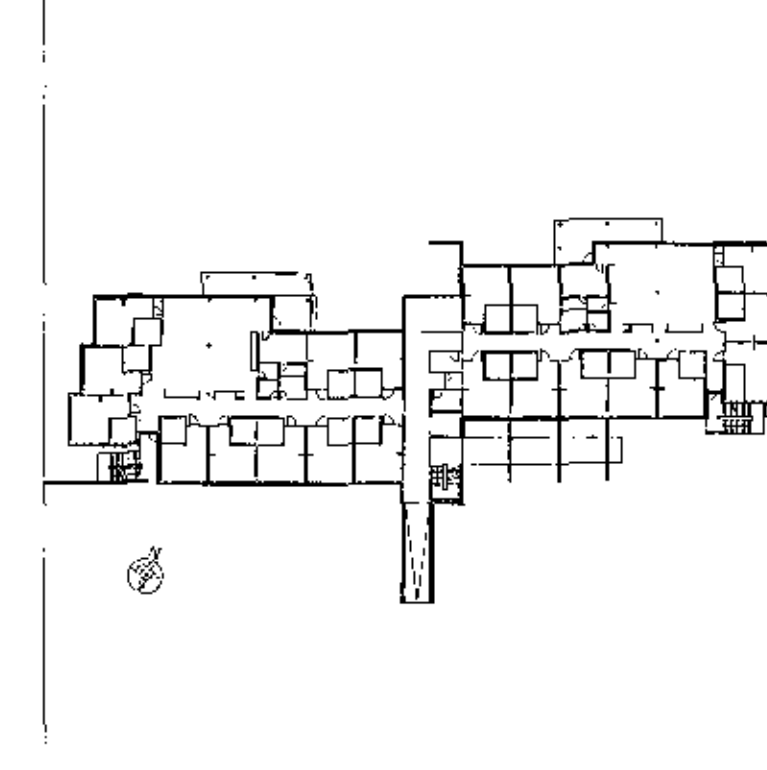
Samþykkt þann
19. des. 2017
Bygginguvaldheiti
Gylfi Magnússon

Áritun samráðingarnúðnaðar
Dagsetning samþykktis aðaluppróttar

Hönnunarstig: Verkefning
Skýringar:
Öll mál eru í millimetrum. Allir kótar í metrum.
Allar málsetningar og kótar koma fram á teikningum arkitekta og skal sannreyna öll mál við þær.
Sveigjárnsljána skal sannreyna og bera saman við málsetningar á steyplum byggingarhlutum skv. arkitektateikningum og fyrirskrifaða steypluhulu skv. teikningum VSÓ Ráðgjöf.
Sjá galaplan fyrir útbók í steypu.
Einaangrunn er samkvæmt teikningum arkitekta.
Brunavörn stálverkis:
Allt stálverk ásamt festingum skal standað brunakröfur yfirvalda. Í verkisýningu í a teikningum arkitekta er gerð grein fyrir brunavörnum stálverkis, sem að lágmarki skal fyllnagja kröfum eldvarnarhönnuðar og byggingareglugerðar.

Bögglaberg

Tilvisanir:
Almennar skýringar Sjá bl. nr. B-A-01
Grunnbending veggja Sjá bl. nr. B-A-03
Arkitektateikningar
Lagnateikningar
Galaplan



G	11.10.2017	Þnytt snið	IG/KEA
F	25.10.2017	Ymsar breytingar	IG/KEA
E	12.10.2017	Ný snið	IG/KEA
D	28.09.2017	Ný snið	IG/KEA
C	28.09.2017	Ný snið BÞ1 og B22	IG/KEA
B	22.09.2017	Nýtt snið B30	IG/KEA
A	15.08.2017	Nýtt snið A19	HS/KEA
Br.	Daga	Þeyting	Hannud Tokn.

VSÓ RÁÐGJÖF
BORGARTUNN 20, 105 REYKJAVÍK. Sími 595-9000. NETF vs@vs.is

Sólvangur hjúkrunarheimili 2016

Burðarvirði
Almenn snið og deili
Hannað/teiknað IG/KEA
Yfirforið Samþykkt Gylfi Magnússon
Kl. 24.07.2017

Kvarði: 1:20 (A1) / 1:40 (A3) Reykjavík: 25.07.2017
Verknr. Teikn nr. Br.
16364 B-SD-05 G

S:\2016\1034\K1\K12\k12\1034_01_01_15.rvt