

Samþykkt þann  
19. des. 2017  
Byggingarstjórnun  
HB

Áritun samræmingarhönnuðar  
Dagsetning samþykks aðaluppráttar

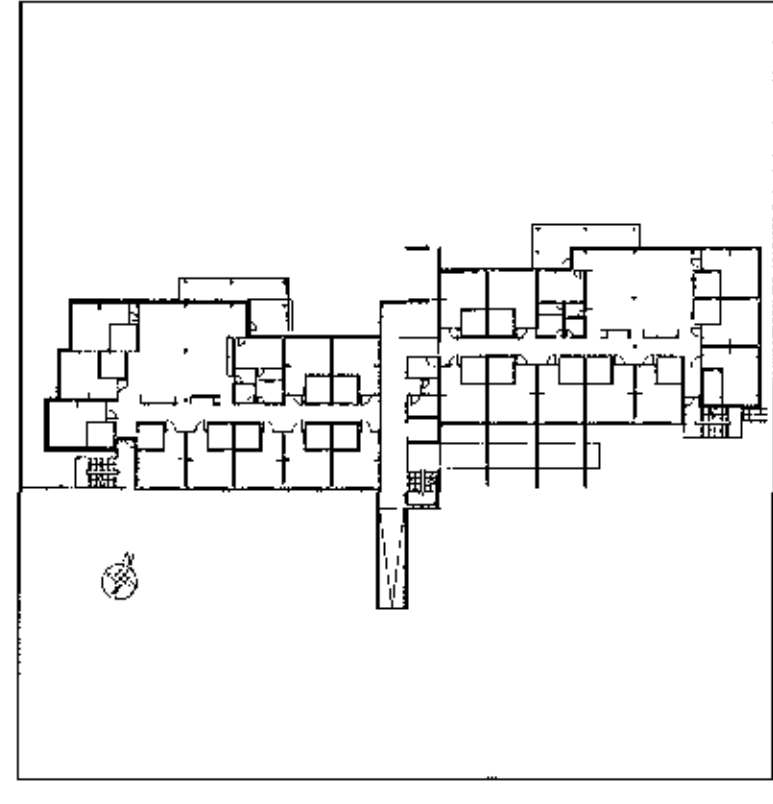
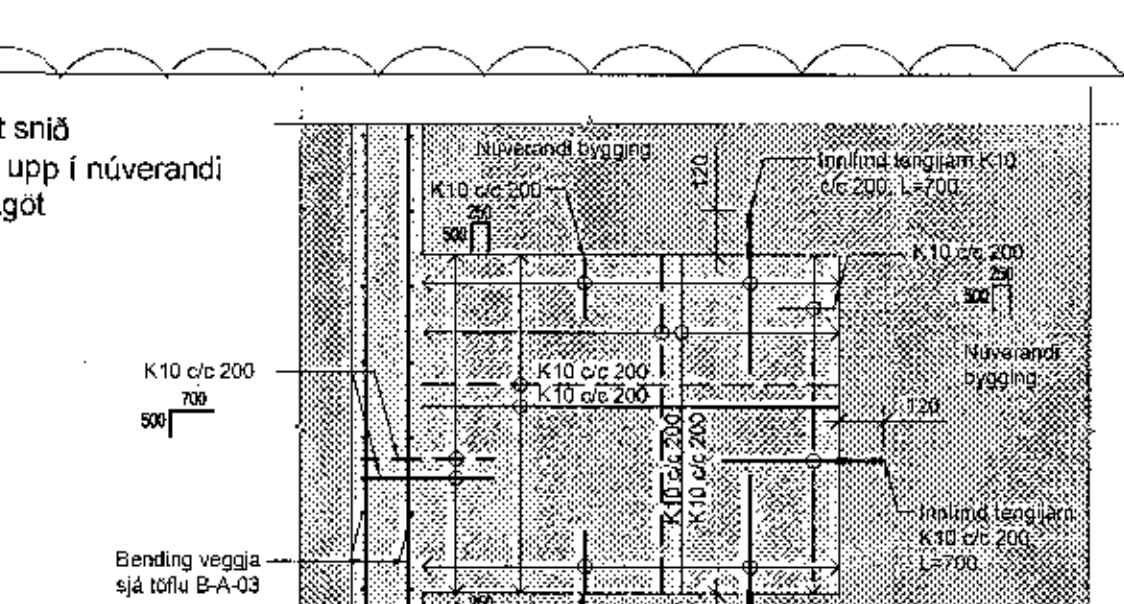
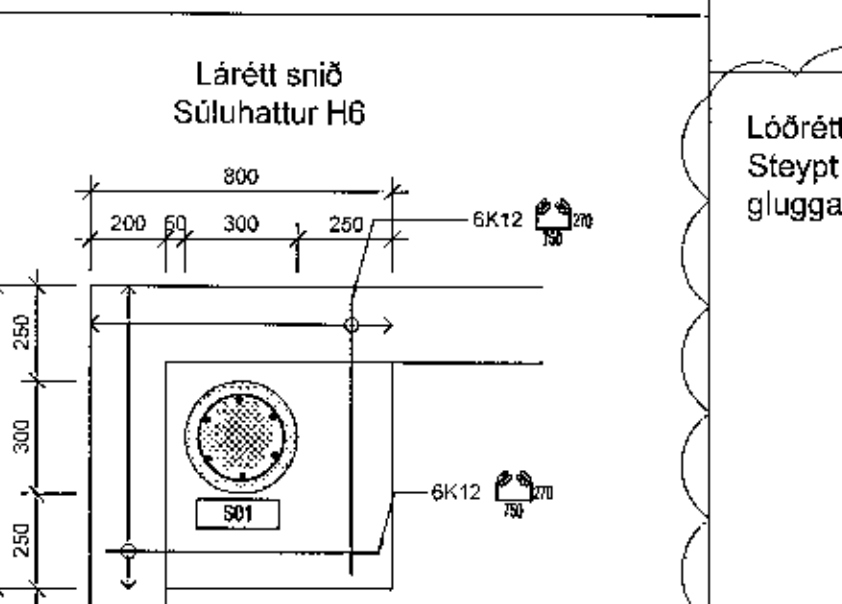
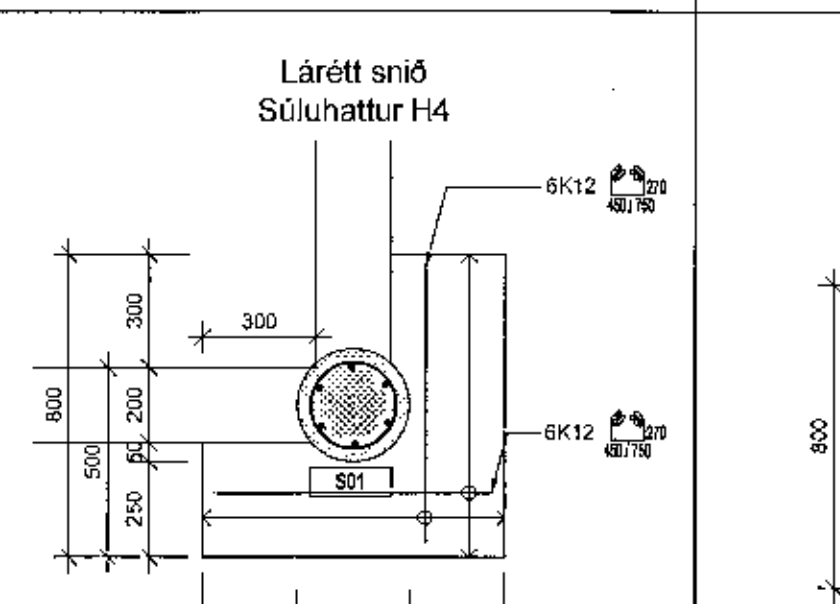
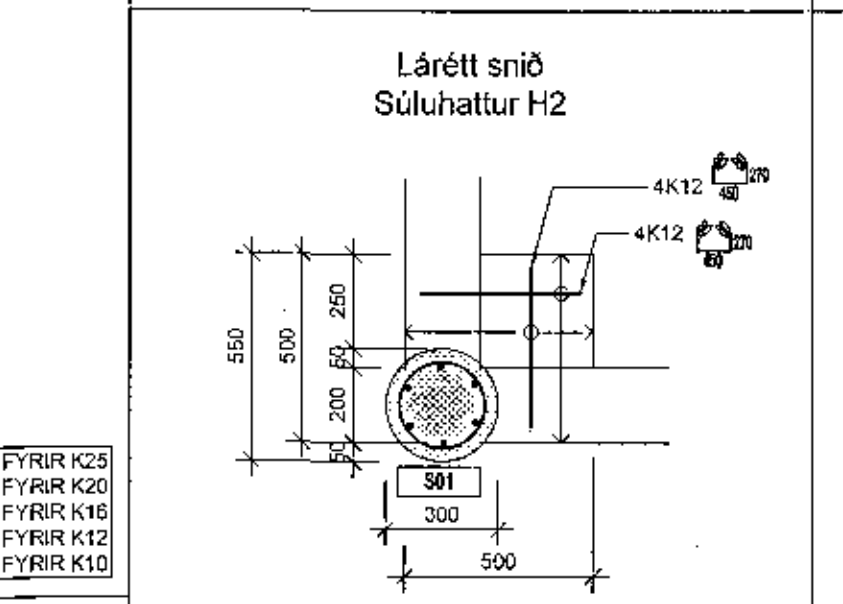
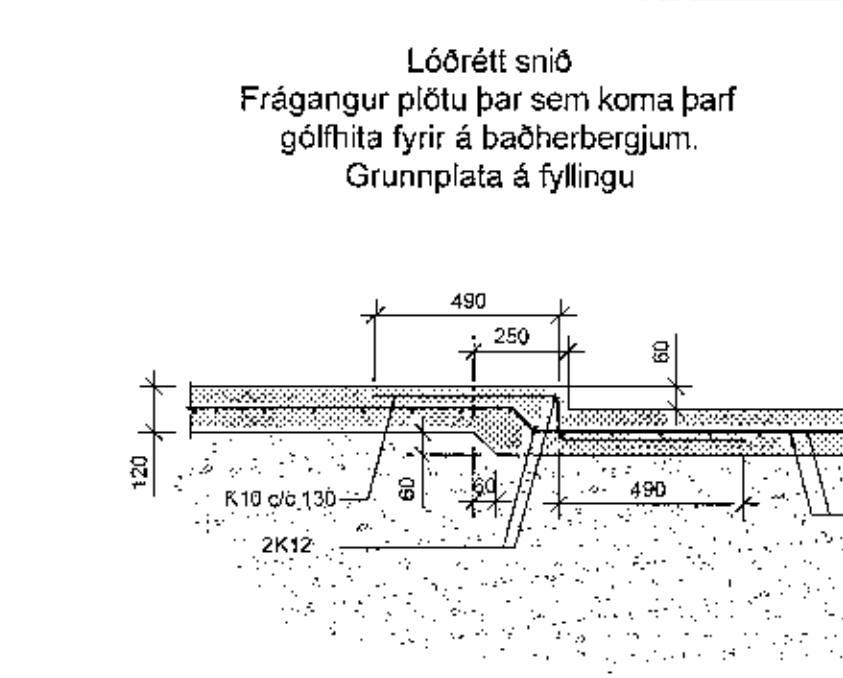
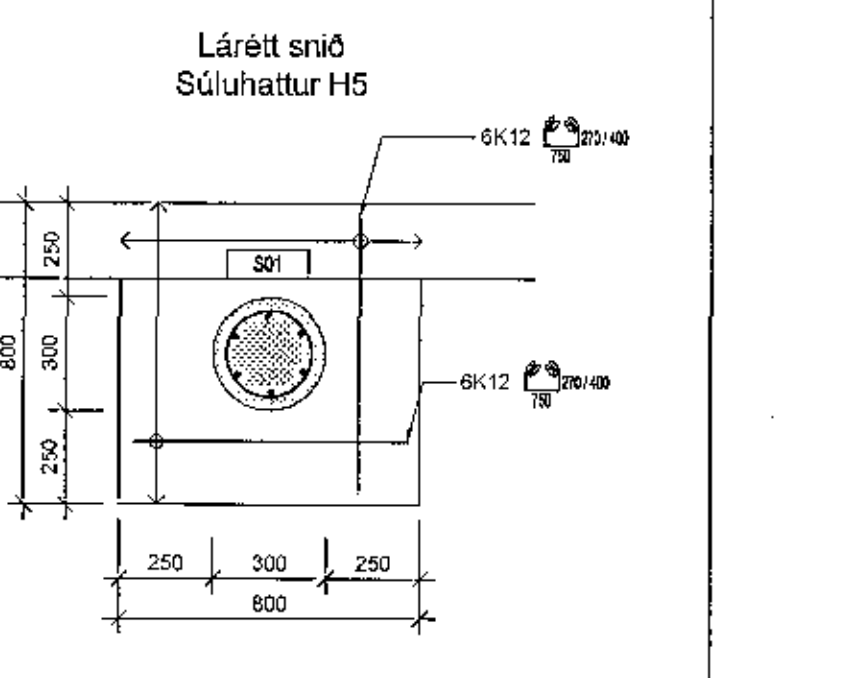
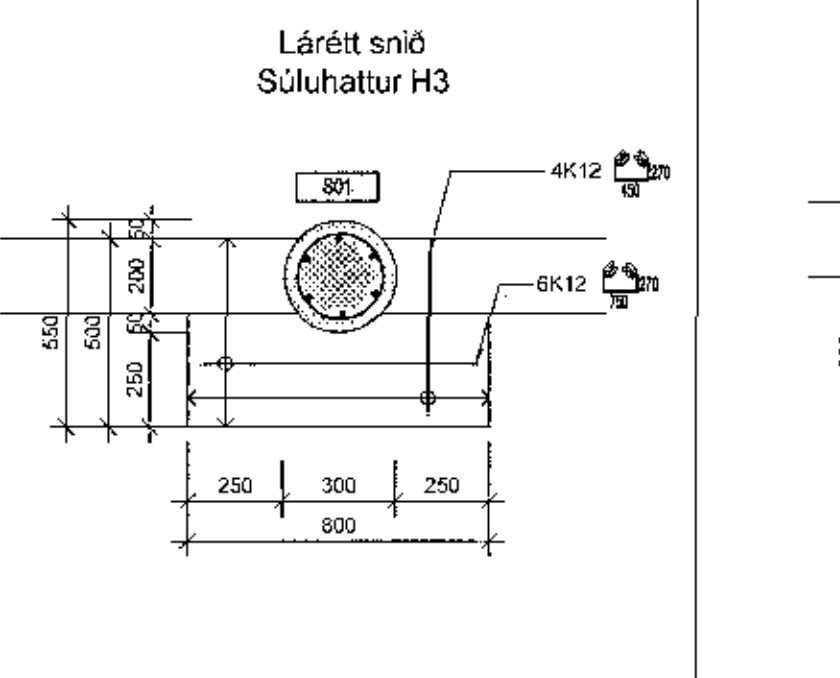
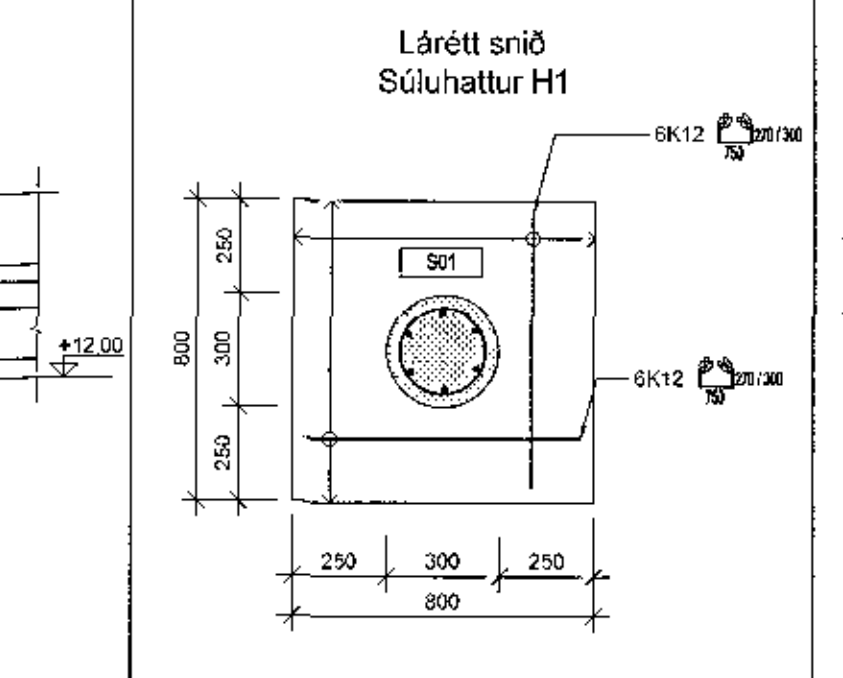
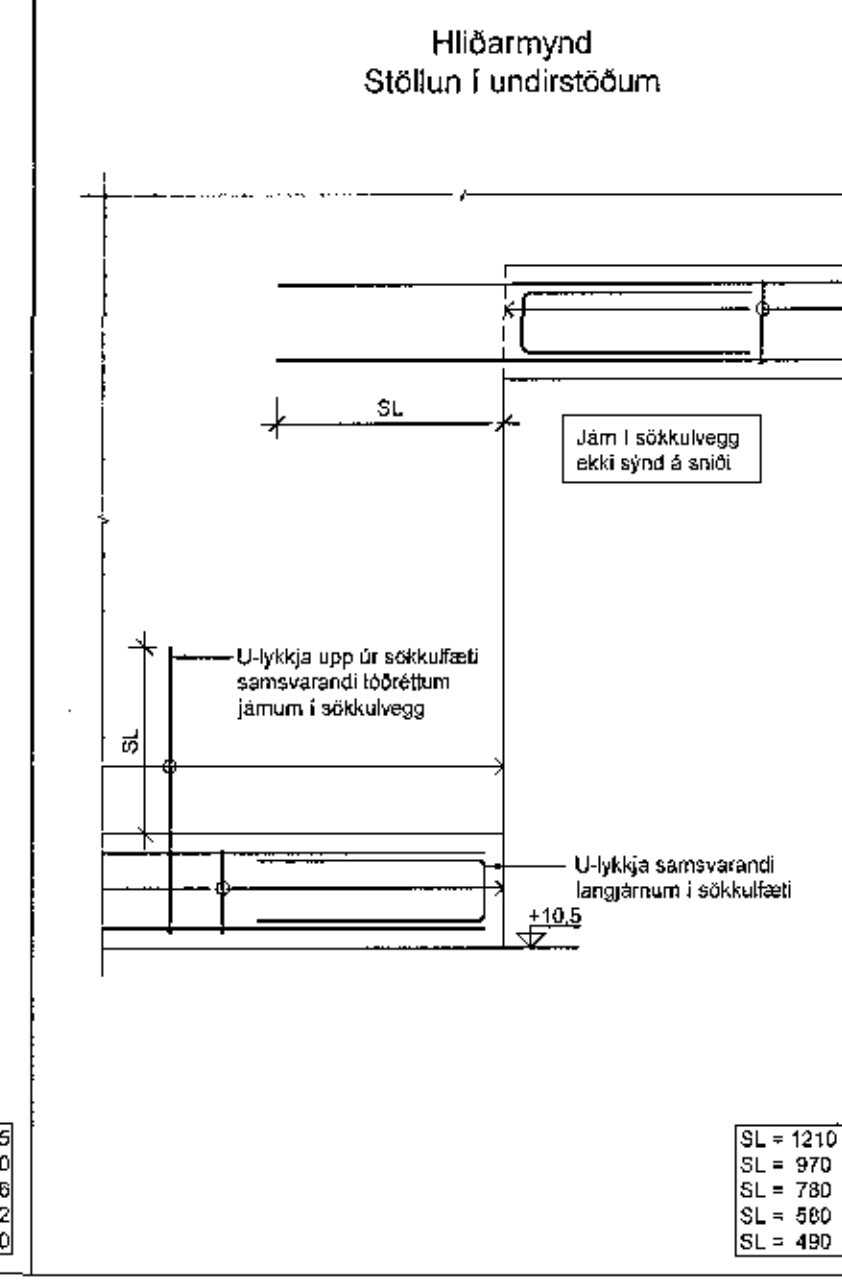
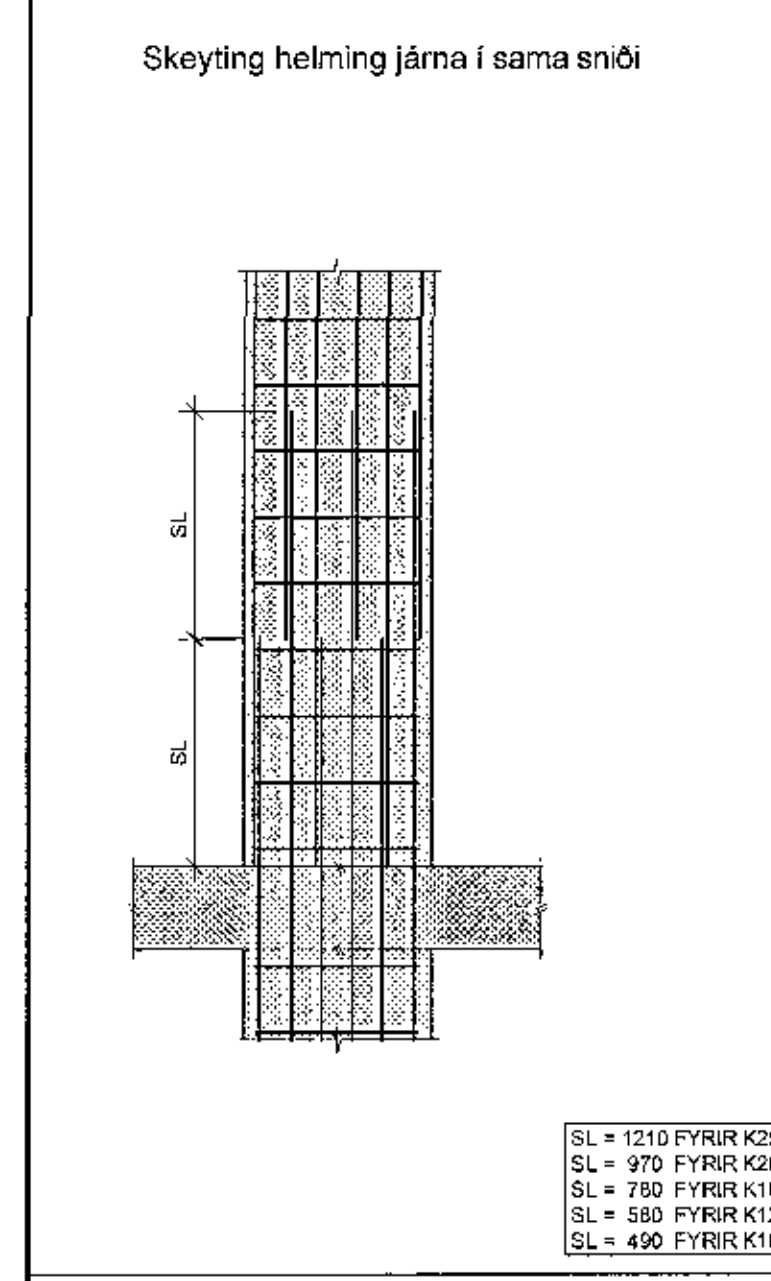
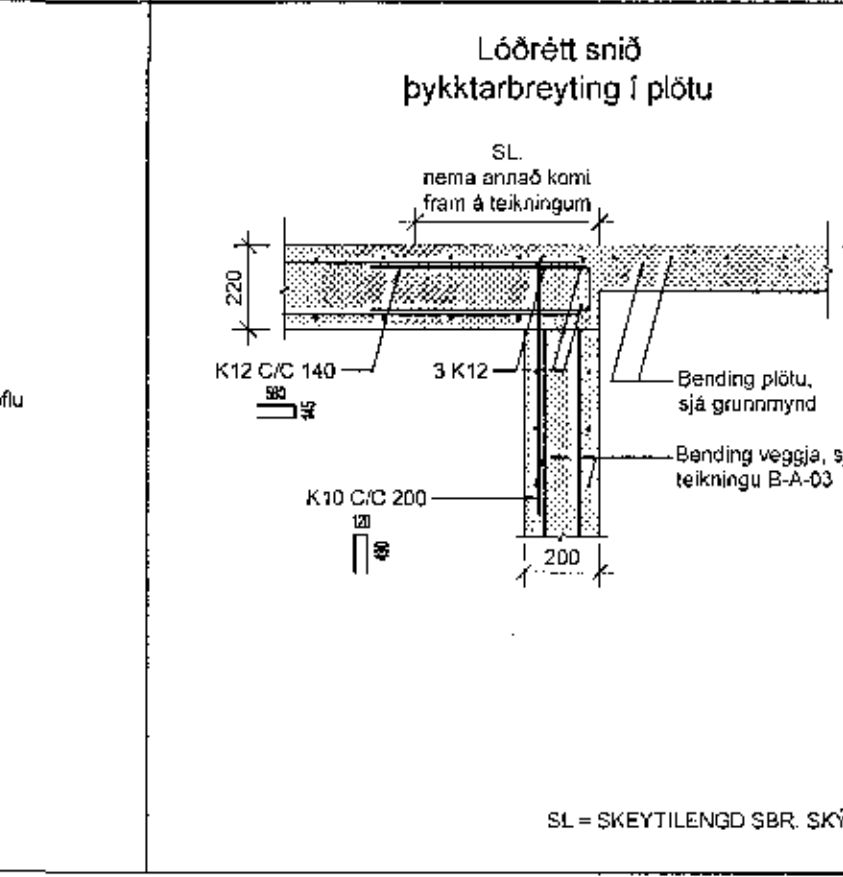
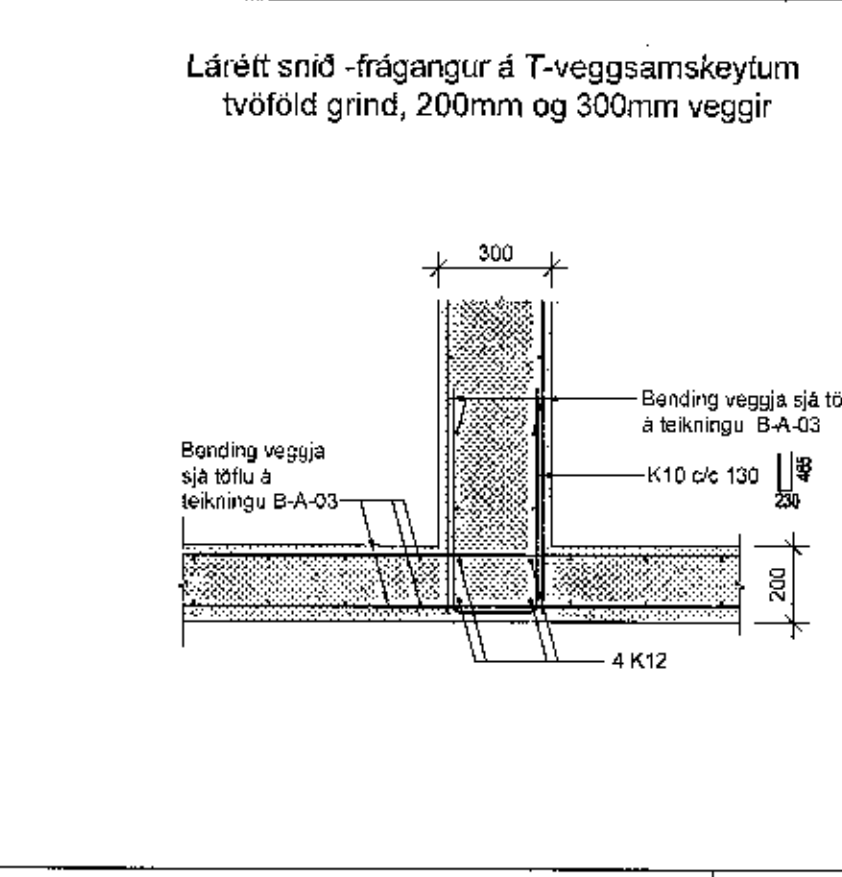
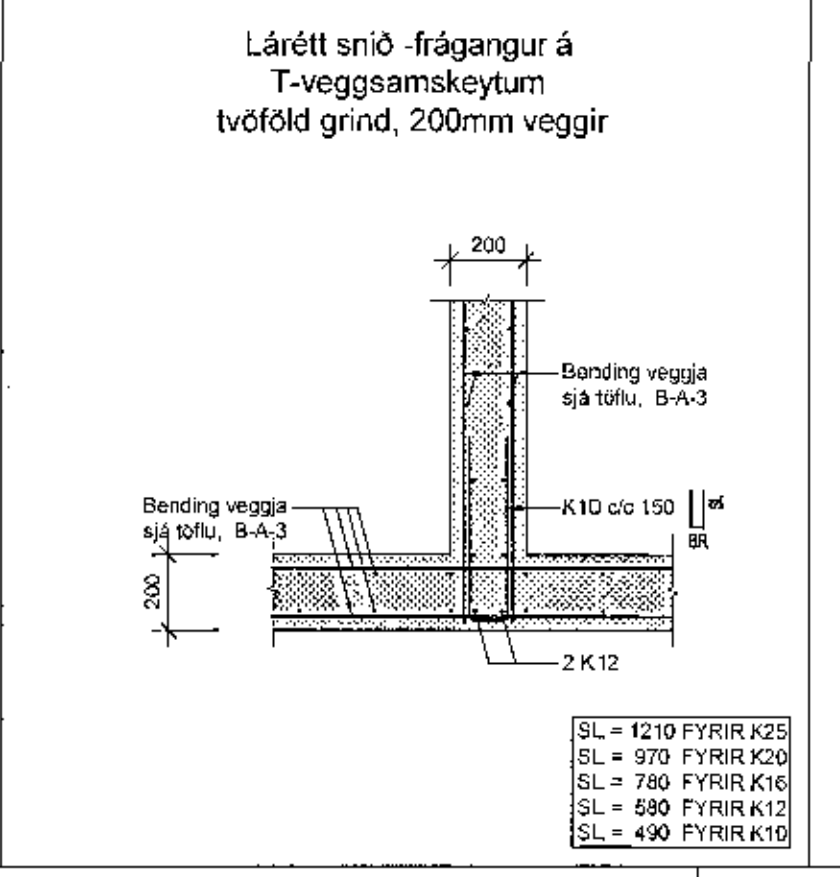
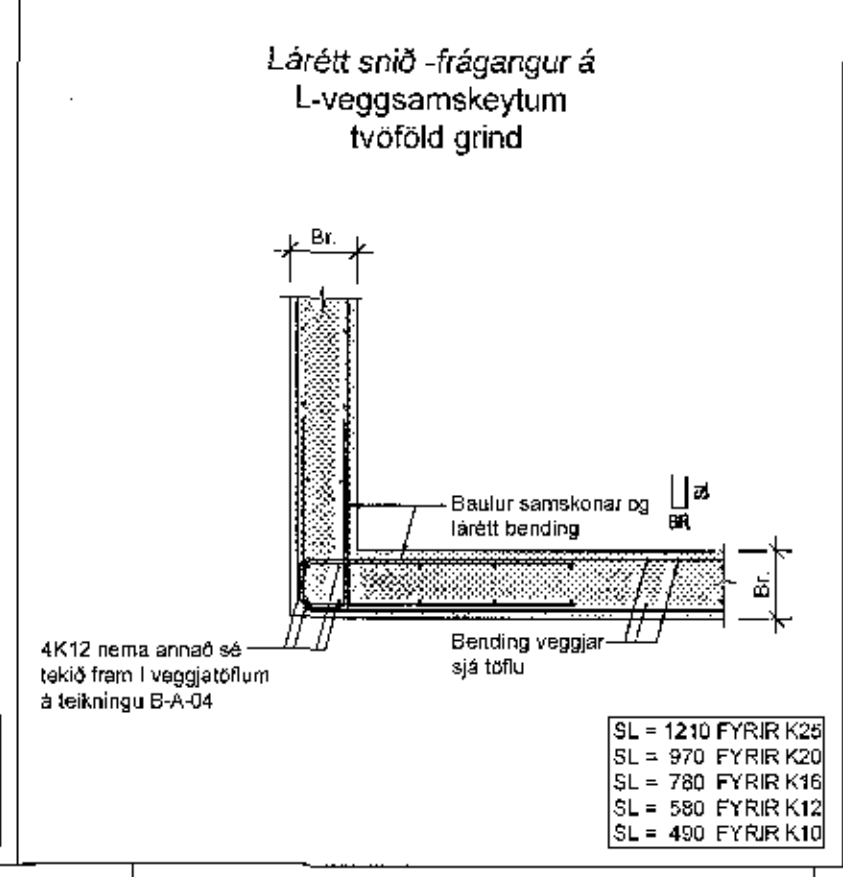
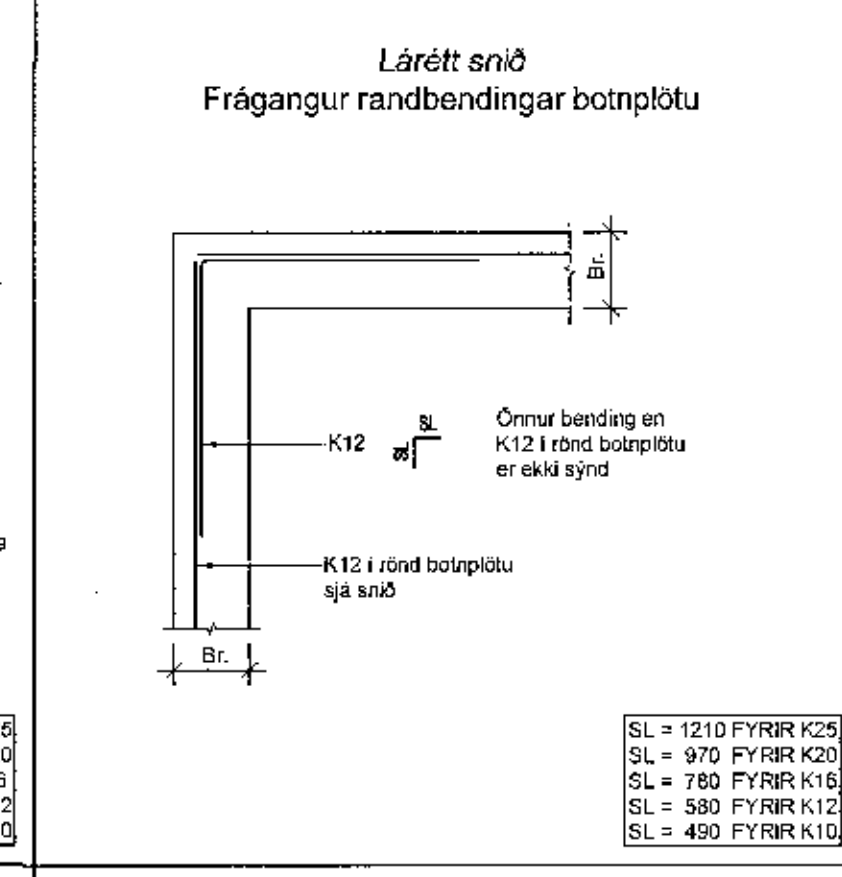
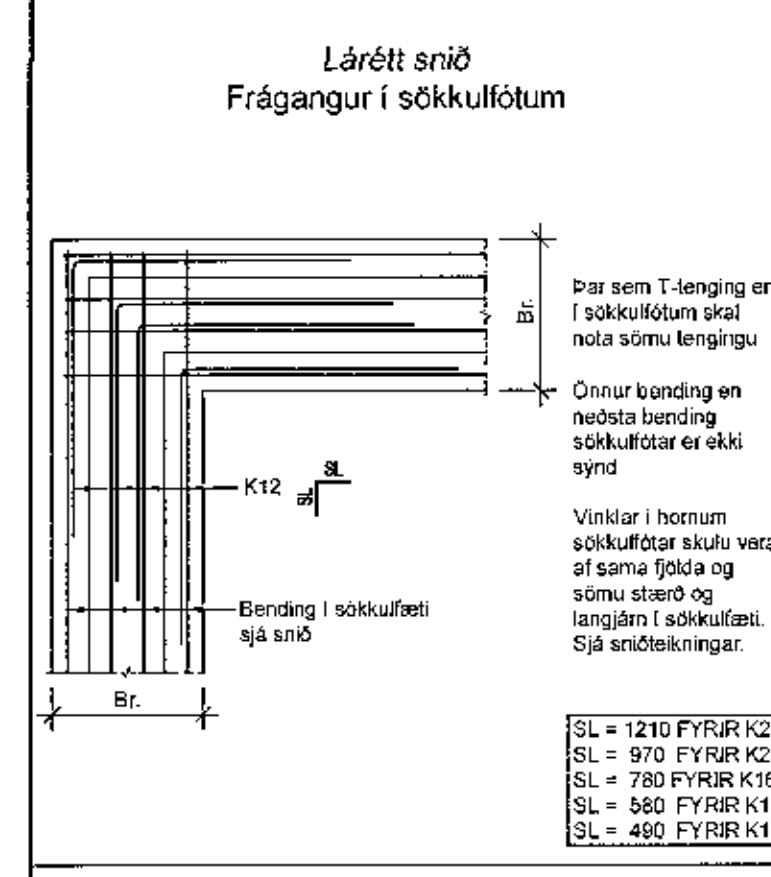
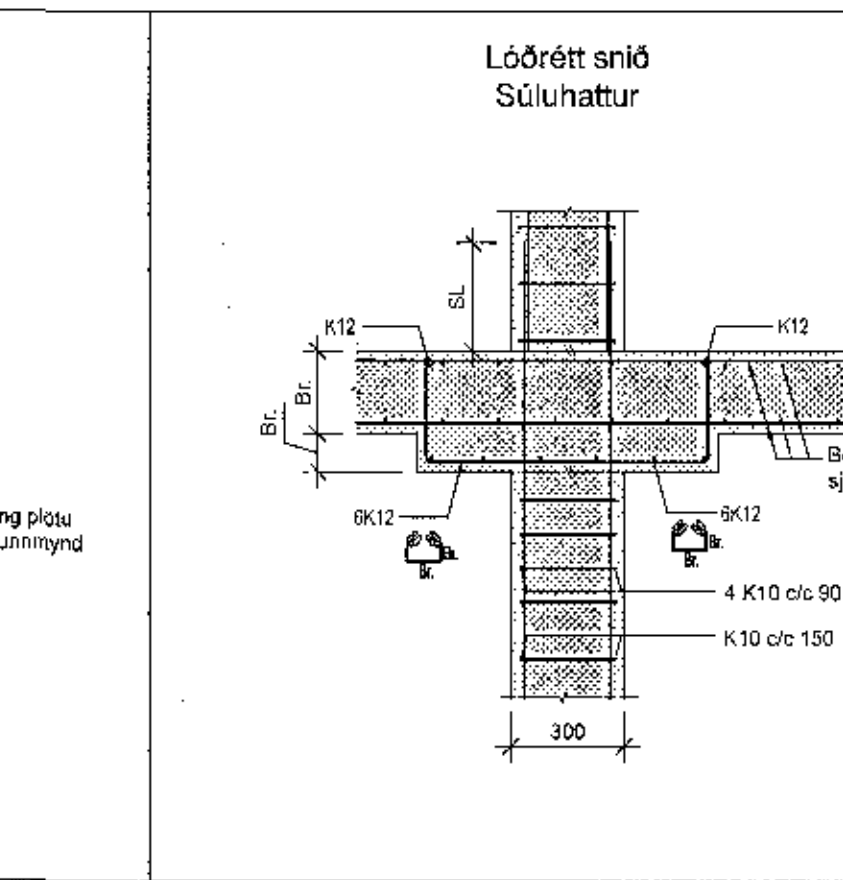
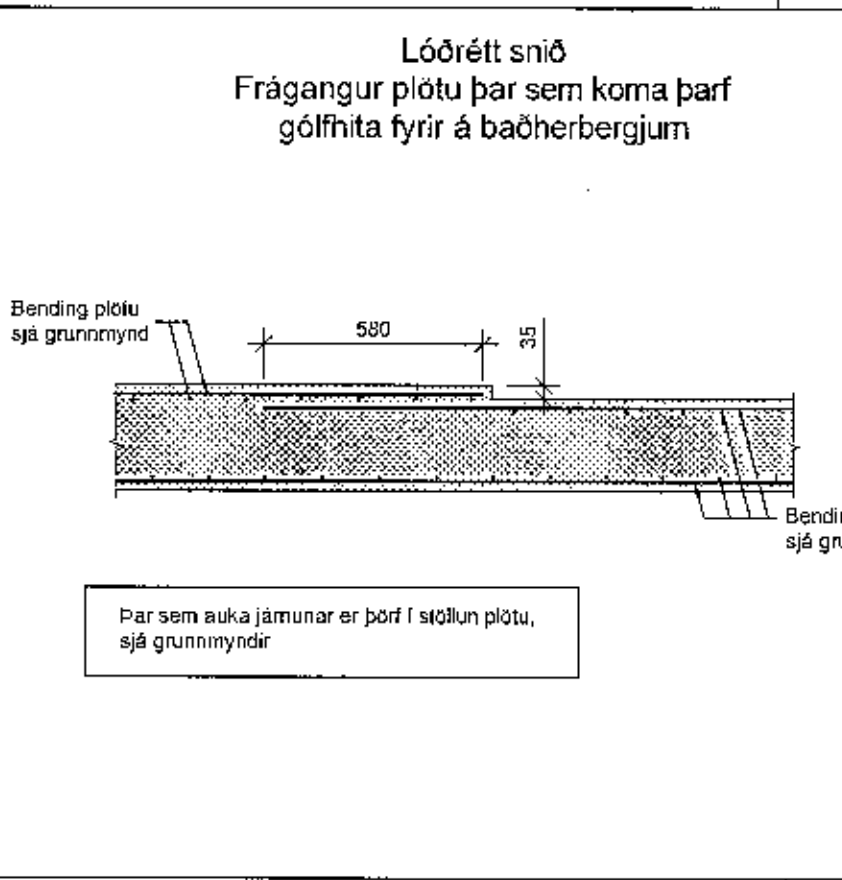
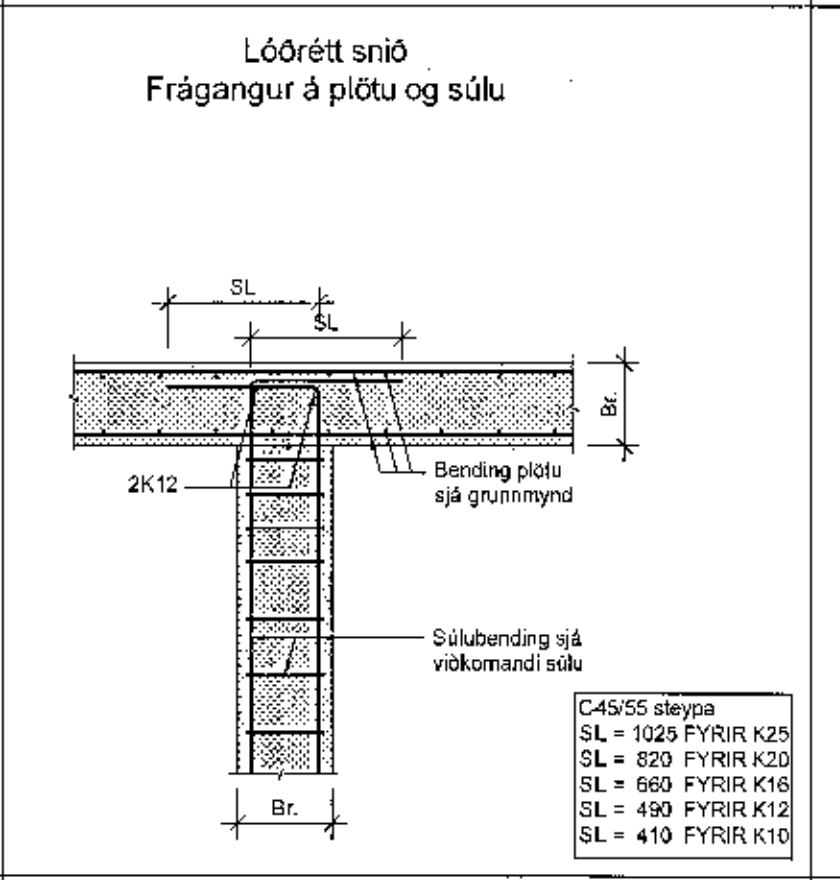
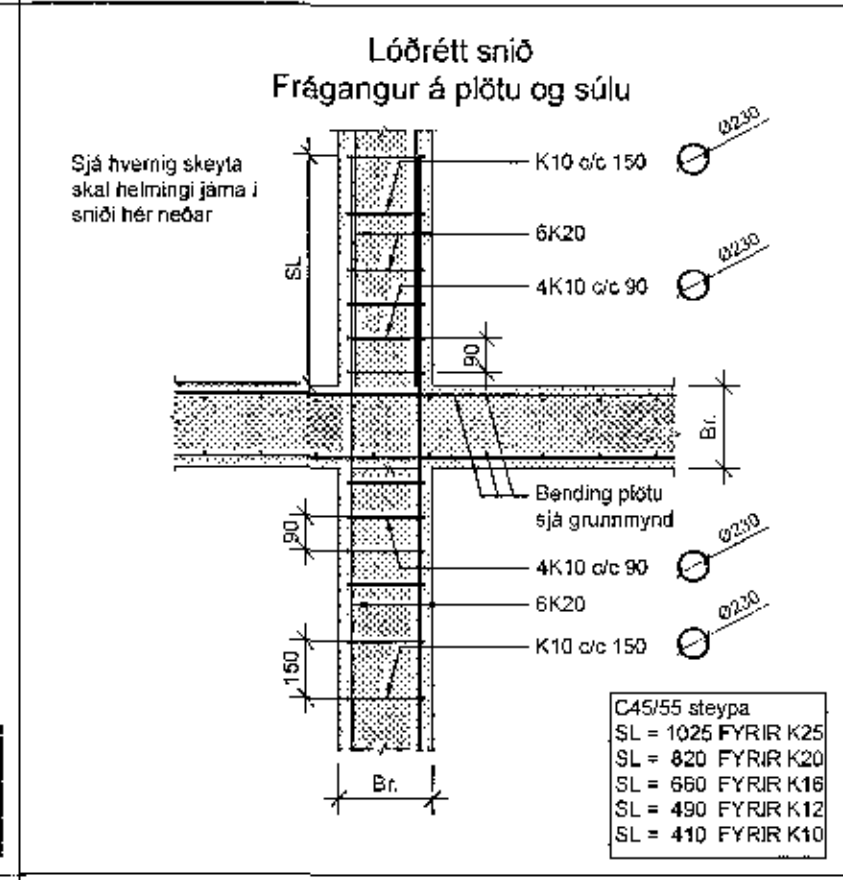
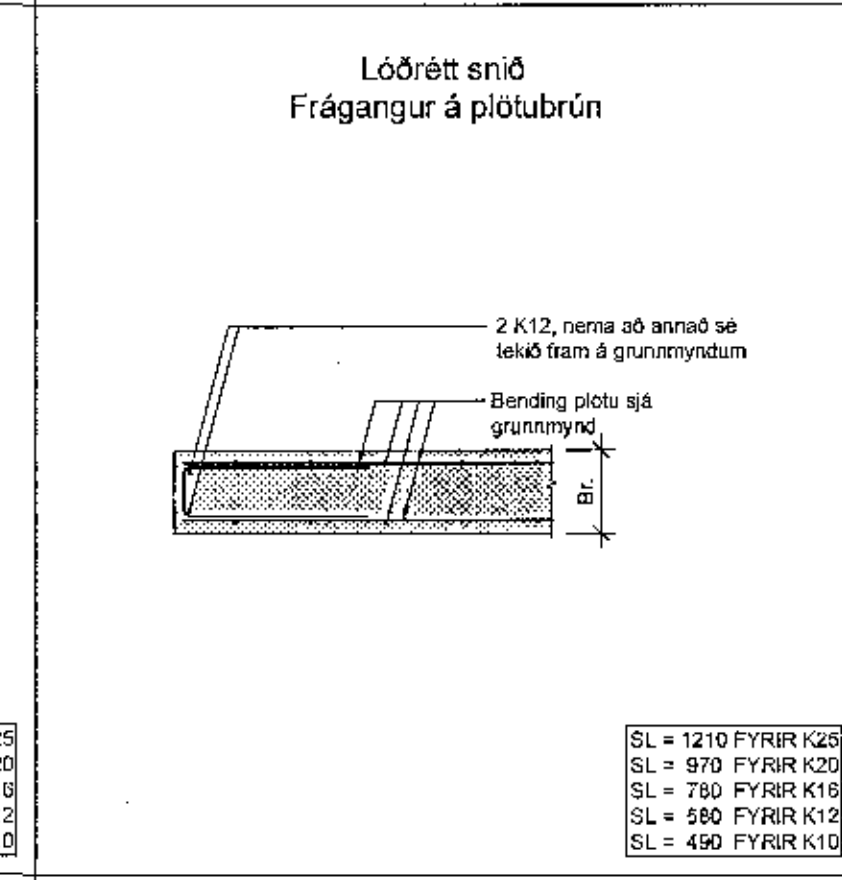
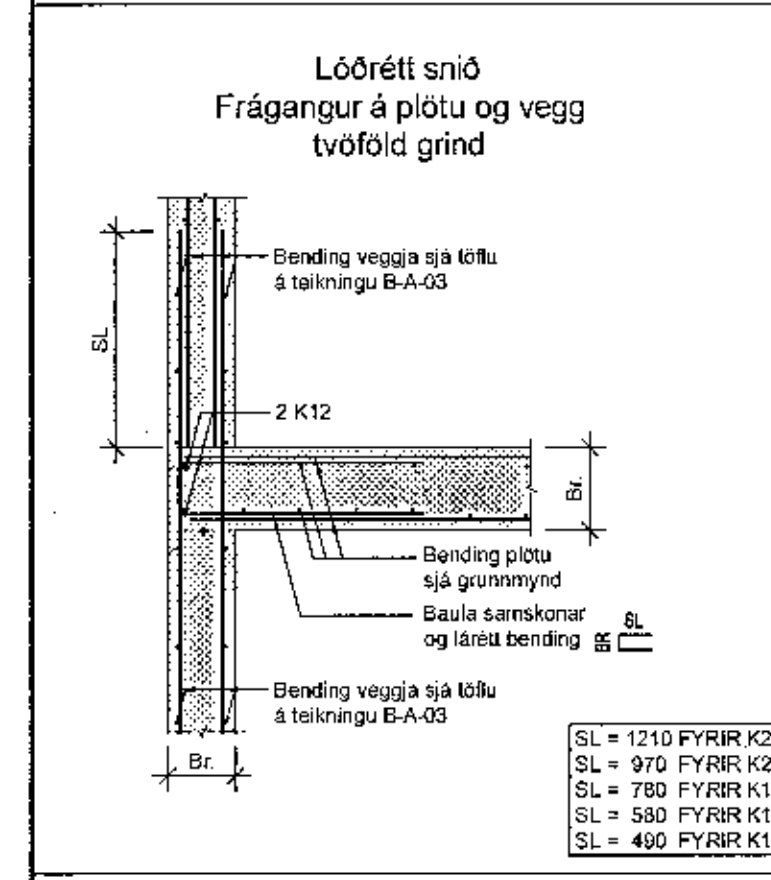
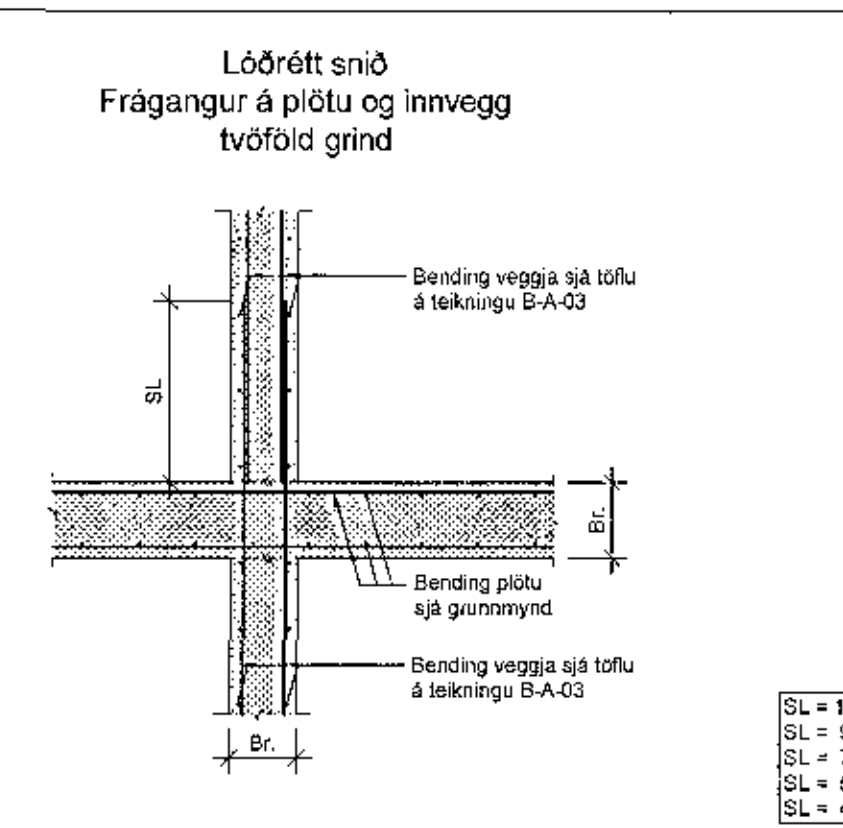
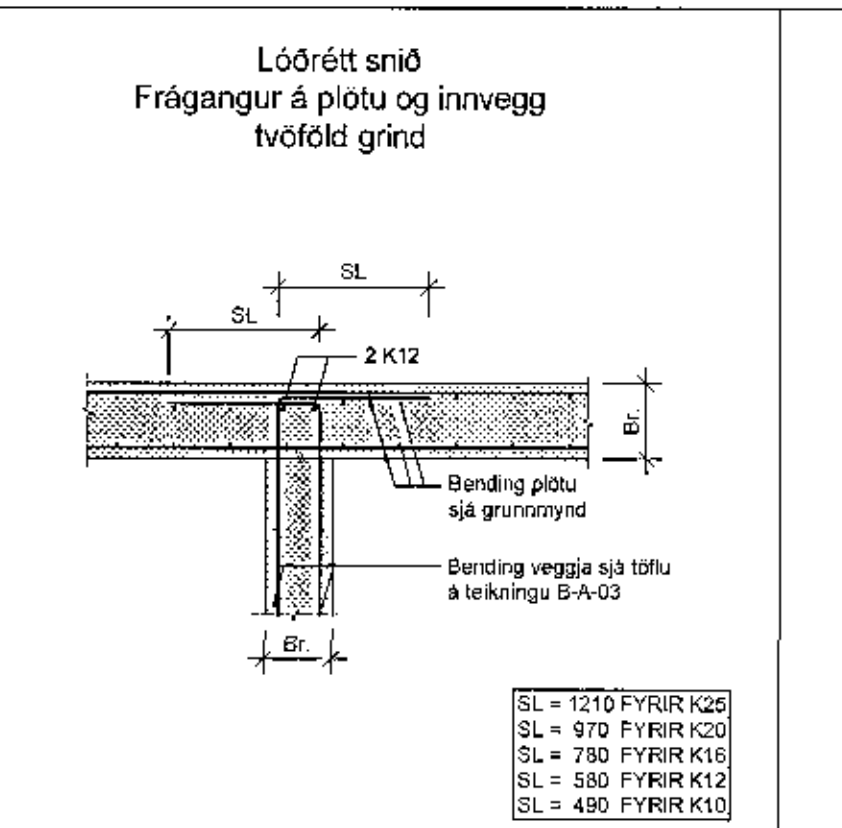
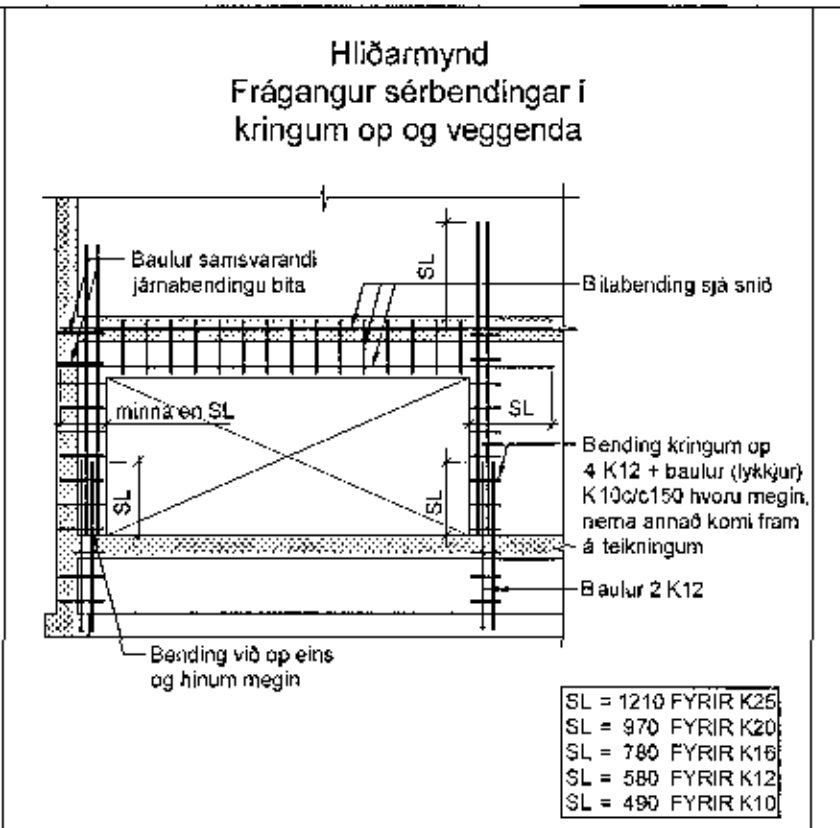
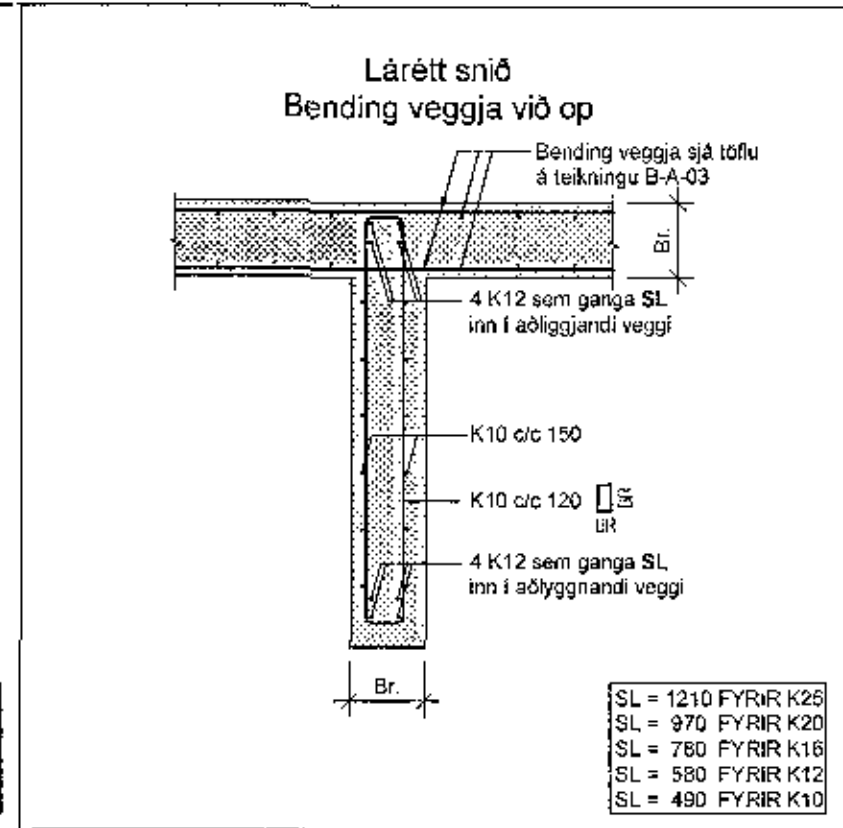
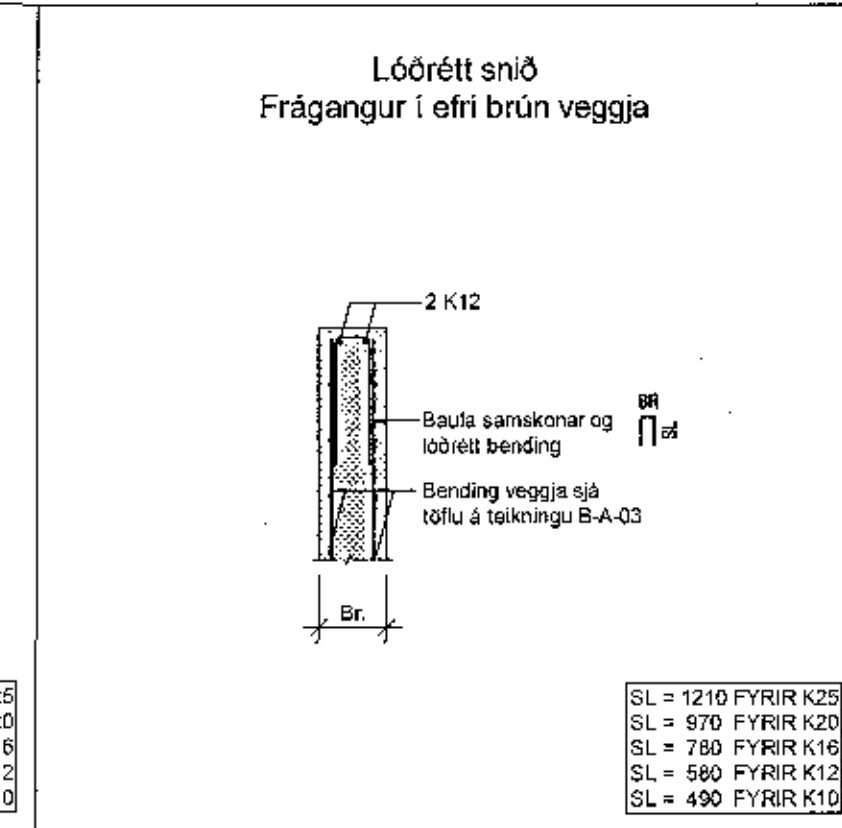
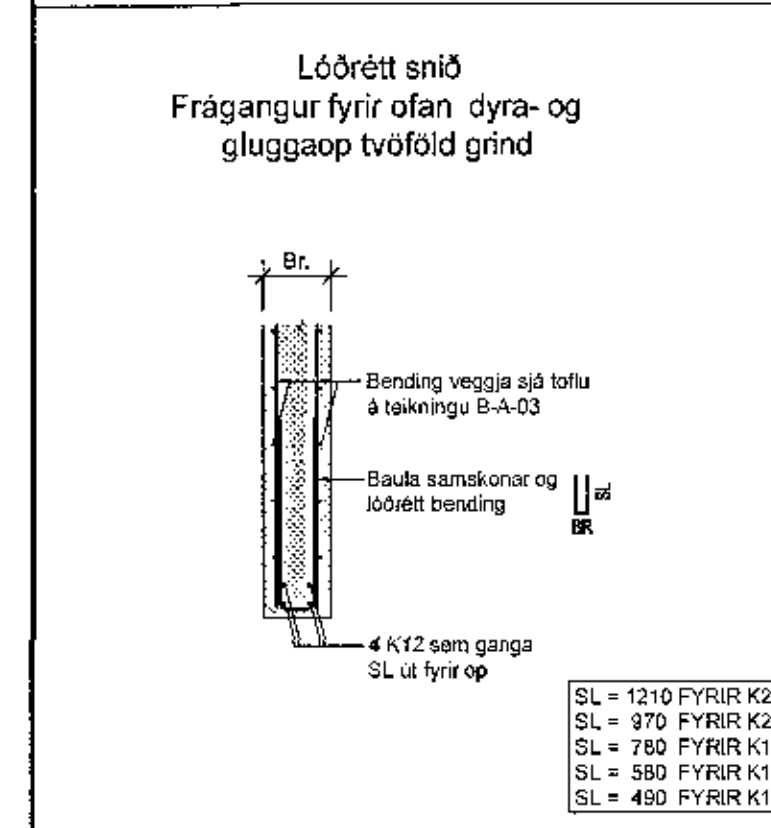
Hönnunarstig: Verkeigning

**Skýringar:**

Öll mál eru í millimetrum.  
Allir kótar í metrum.  
Allar málsetningar og kótar koma fram á teikningum arkitekta og skal samræyna öll mál við þær.

Þeygumál járna skal samræyna og bera saman við málsetningar á steyptum byggingarhlutum svk. arkitektateikningum og fyrirskrifada steyptuhulu svk. teikningum VSO Ráðgjöf.

Br. stendur fyrir breidd byggingarhluta  
BR stendur fyrir breytilegt



D 08.12.2017 Nýtt snið  
C 25.10.2017 Ymsar breytingar  
B 28.09.2017 Stöðlan að plötu  
A 15.08.2017 Súluhattar H1-H6 og almenn snið

IGKEA KEA  
IGKEA JSS  
IG KEA  
IG KEA

Br. Dagp. Breyting Heimild. Tekn.

**VSO RÁÐGJÖF**  
BORGARTÚNI 20, 105 REYKJAVÍK, Sími 585-9000. HEITF: vso@vso.is

Sólvangur hjúkrunarheimili 2016

Burðarvirki  
Almenn snið og deili

Hannað/teiknað: JG/G  
Yfirland: ASH  
Samþykkt: Gylfi Magnússon  
Kt. 240757-5189

Kvarði: 1:20 (A1) / 1:40 (A3)  
Verkur: 16364

Tölk.n.r.  
B-SD-01

Br.  
D

3372111344\_3372111344\_3372111344\_3372111344\_3372111344

Kvarði 1:20

