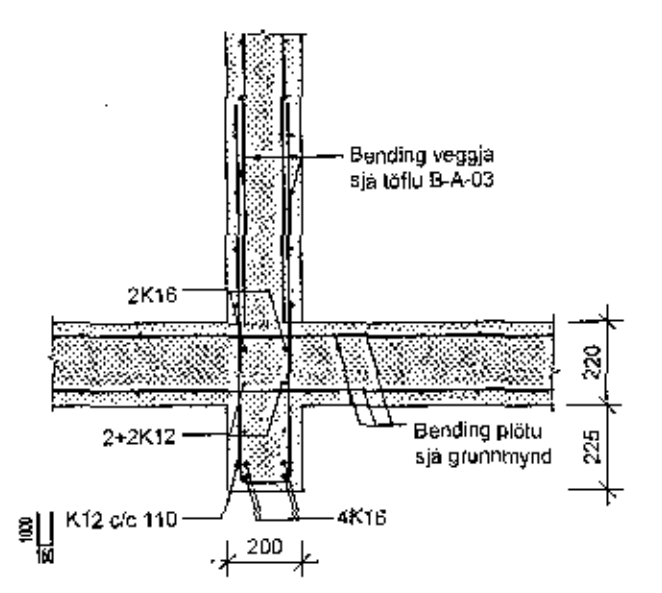
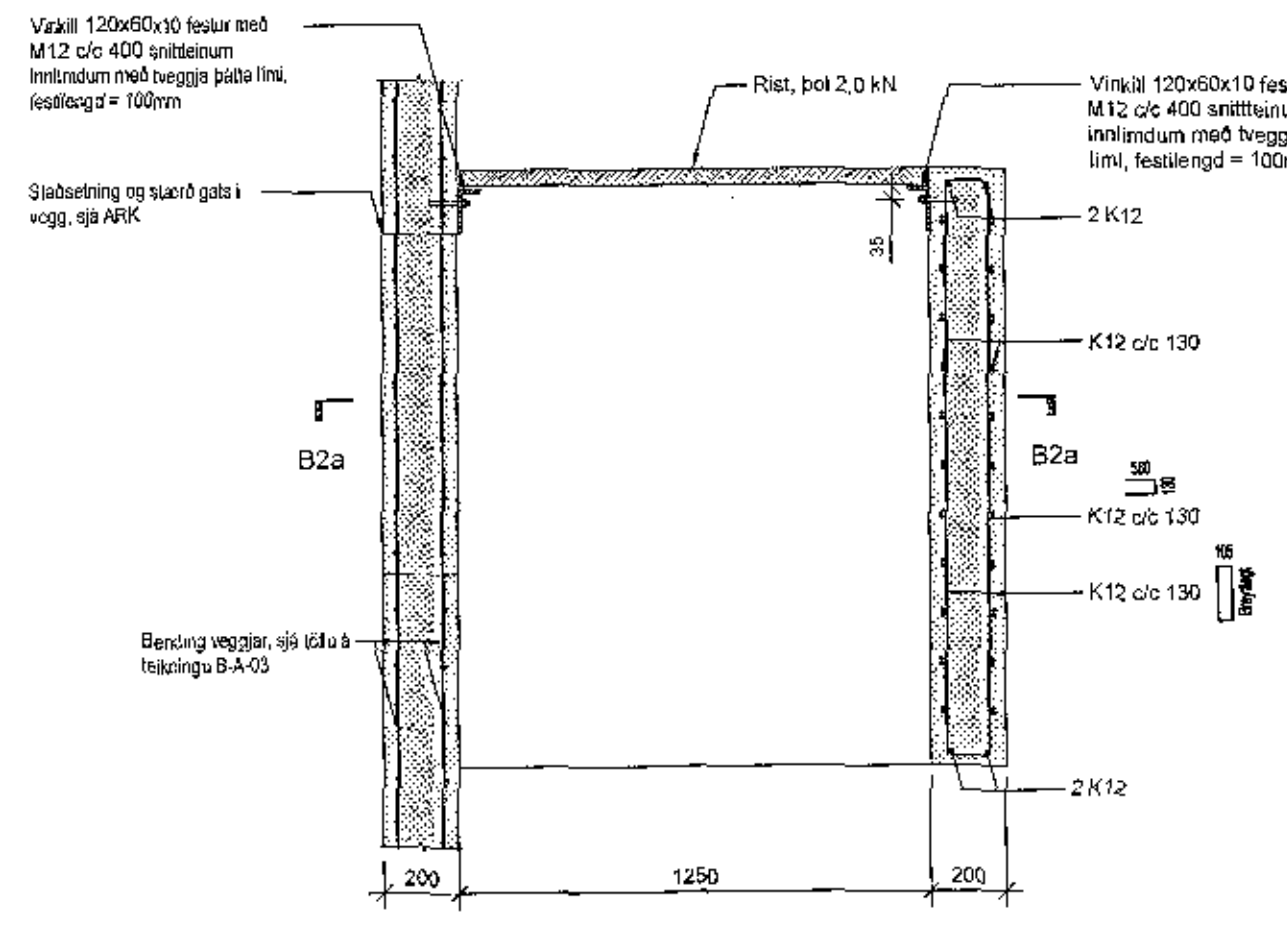


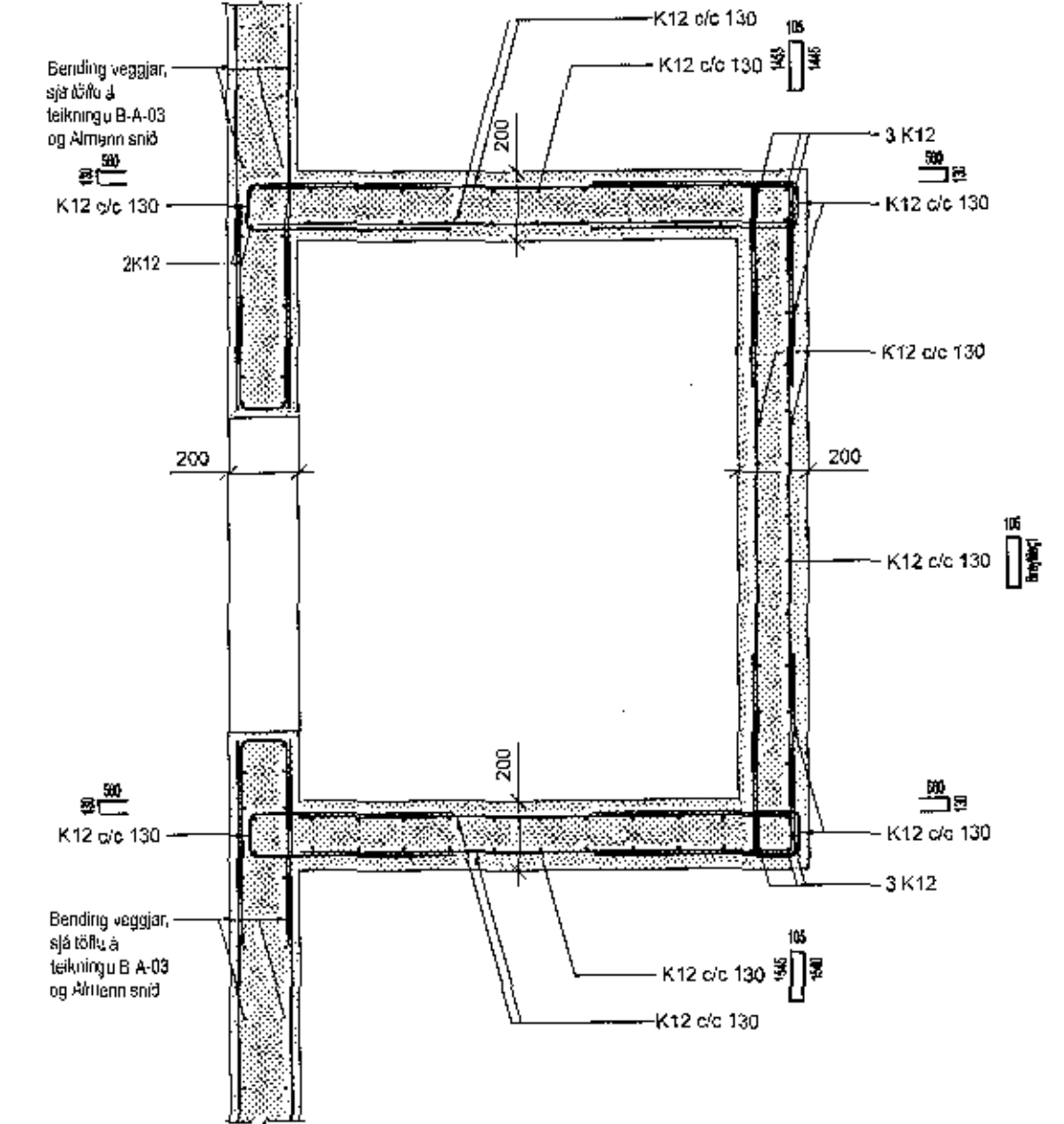
B1 1:20



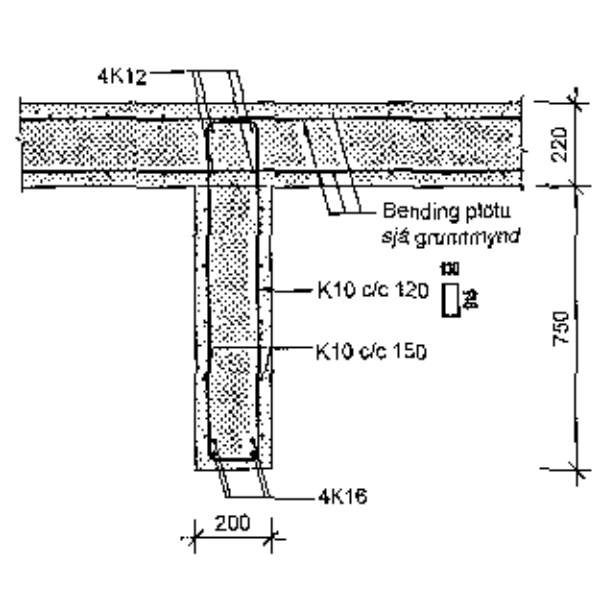
B2 1:20



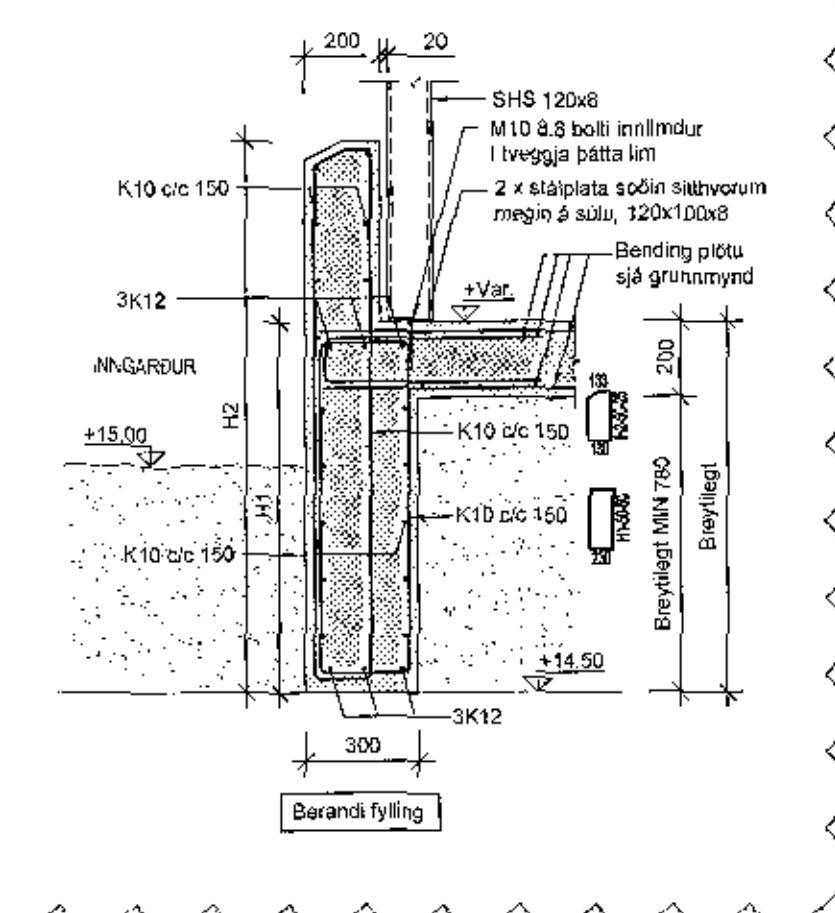
B2a 1:20



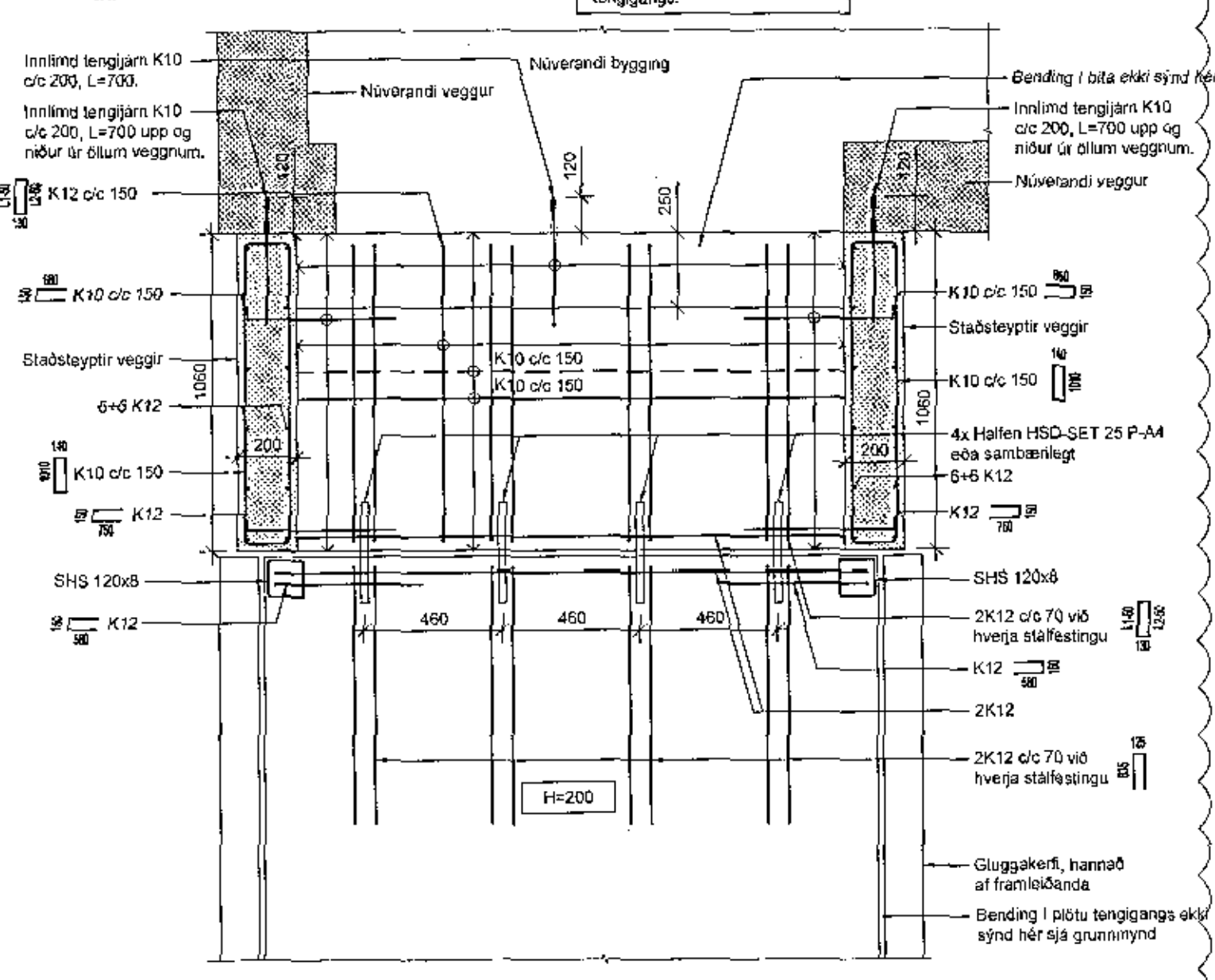
B3 1:20



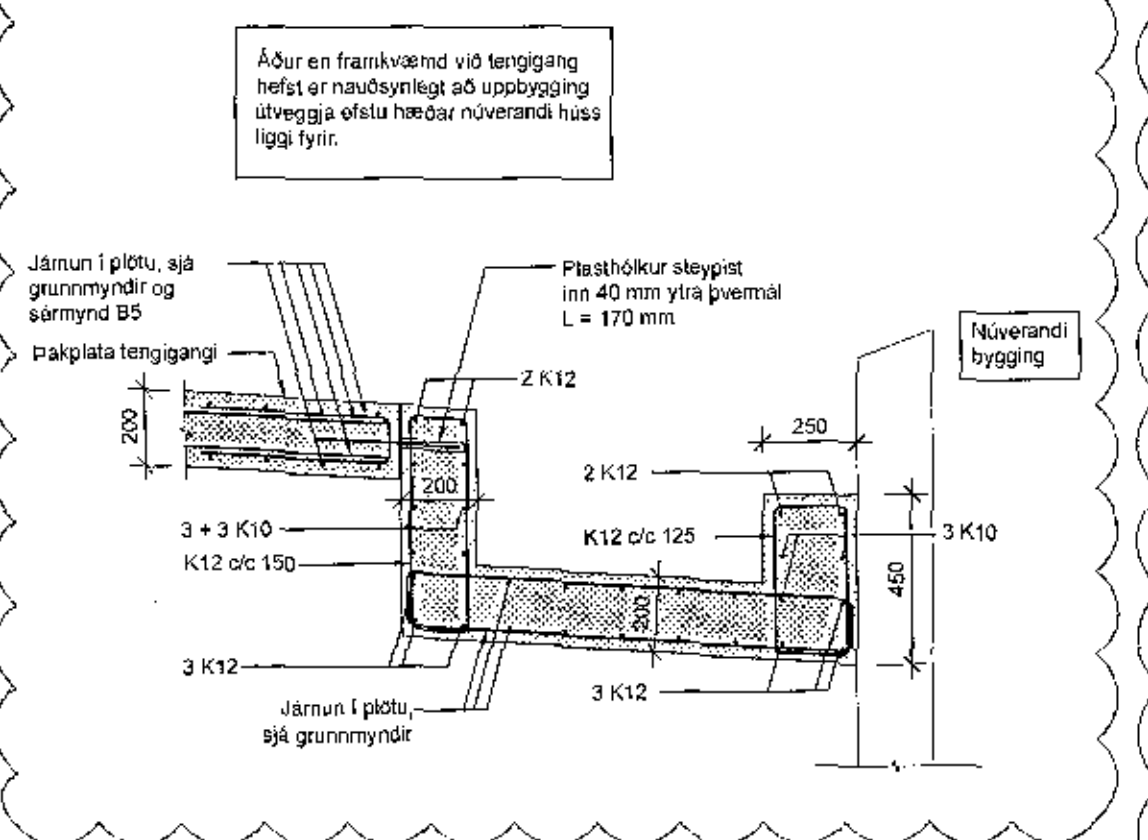
B4 1:20



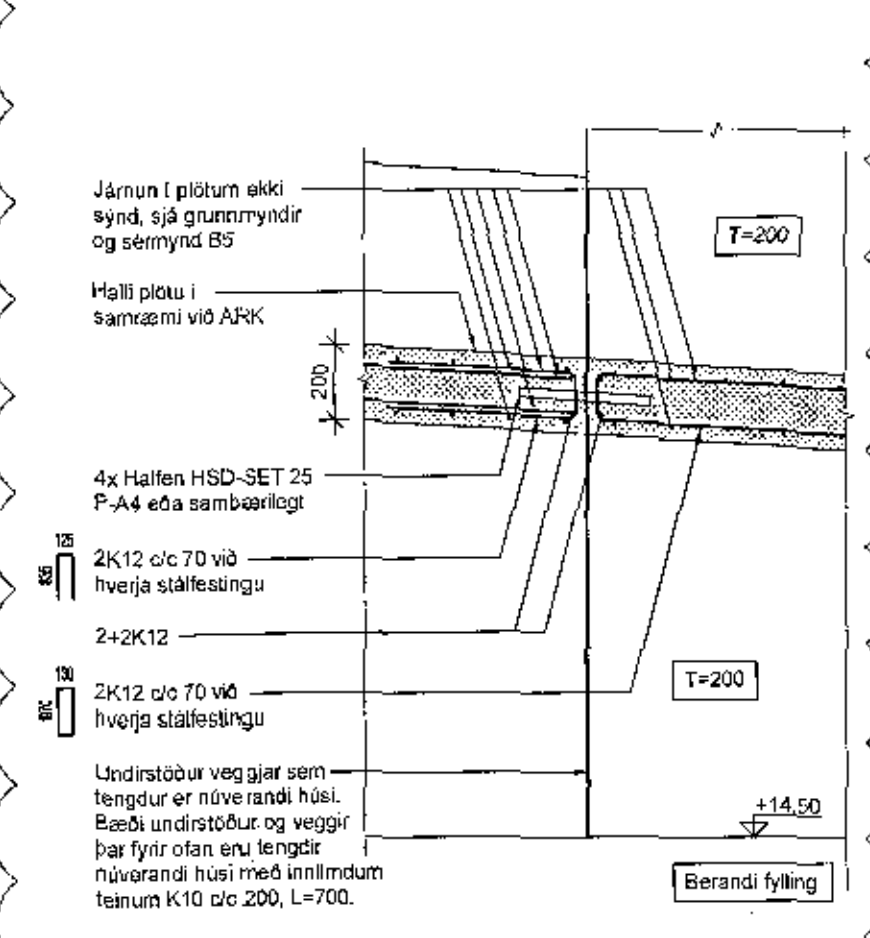
B5 1:20



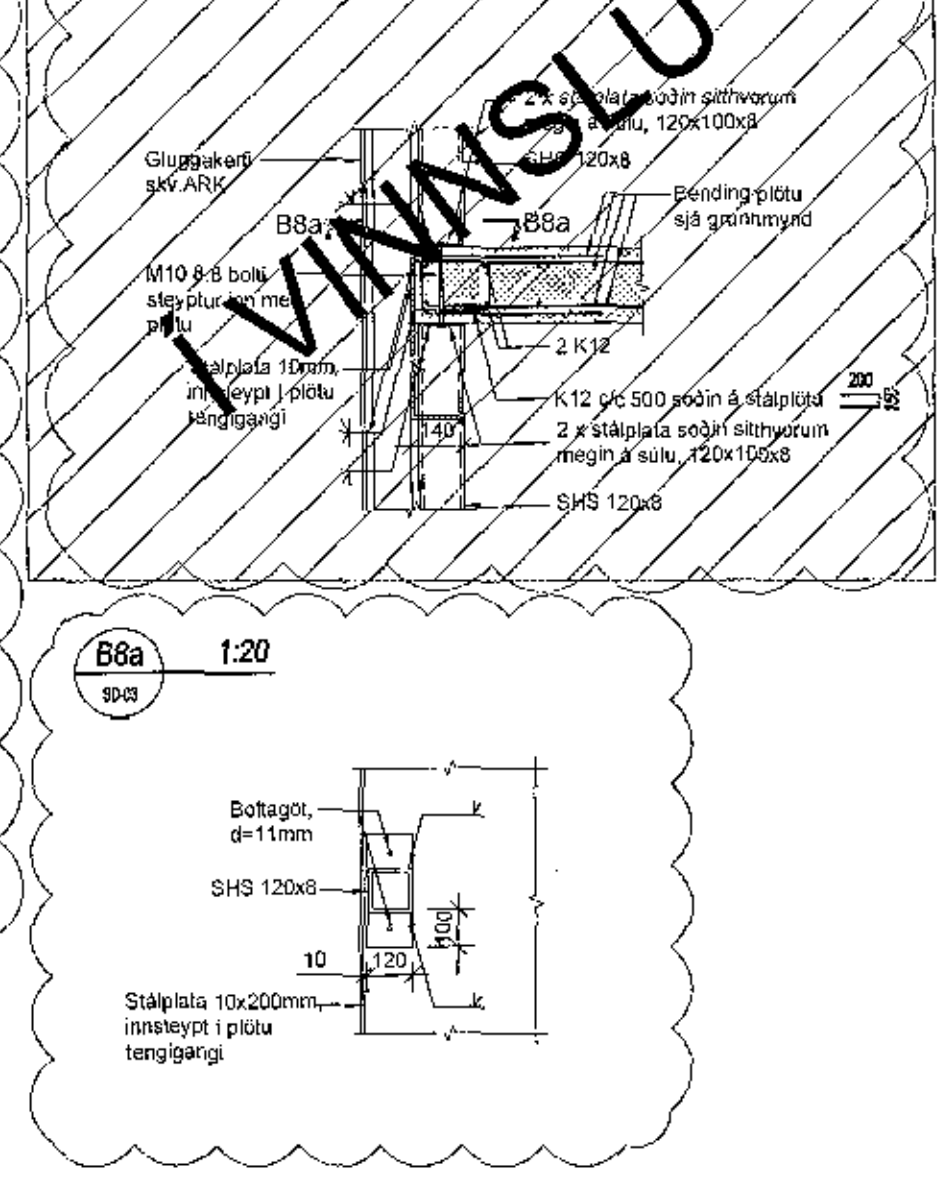
B6 1:20



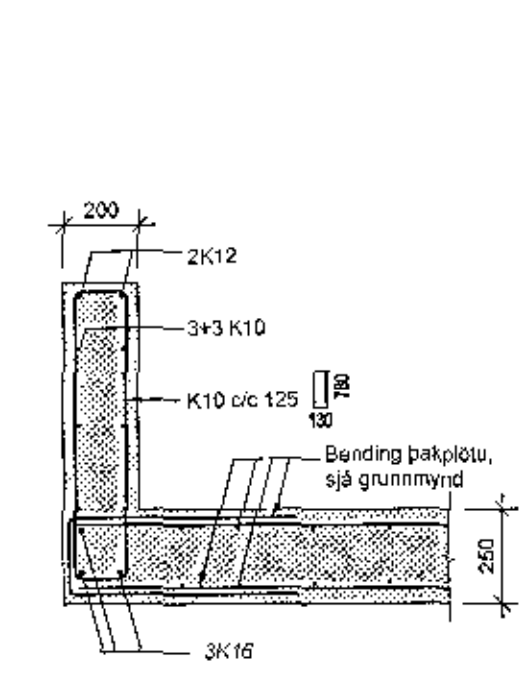
B7 1:20



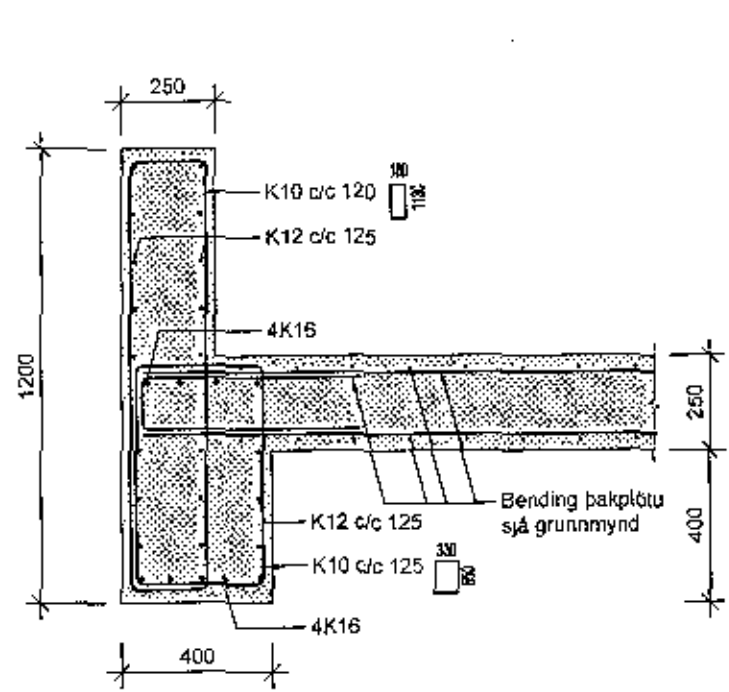
B8 1:20



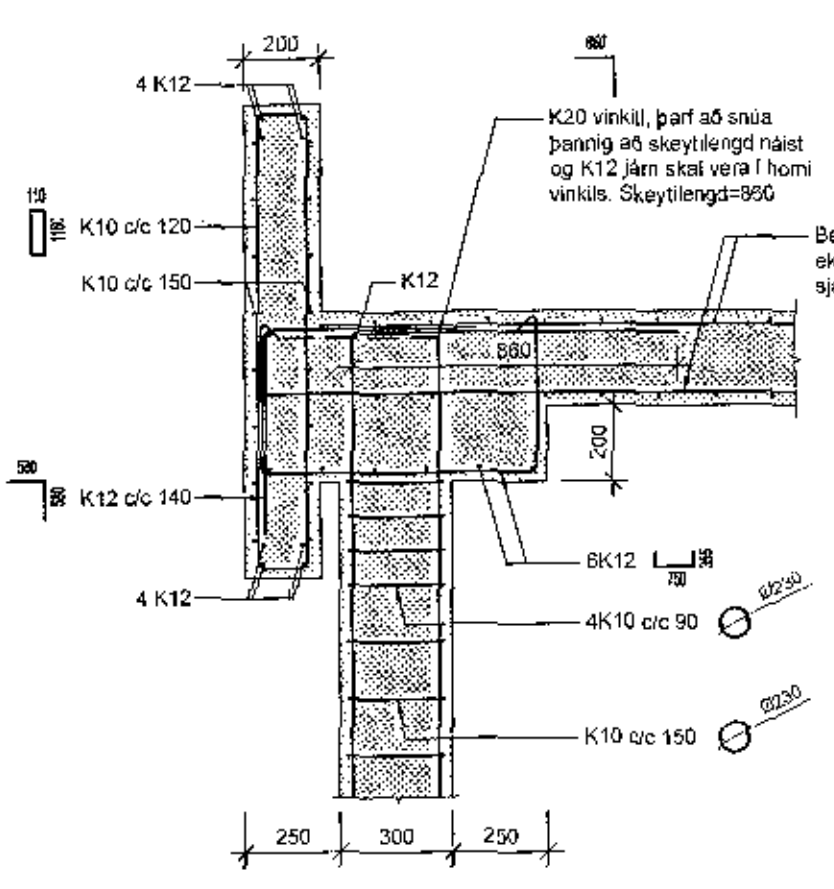
B9 1:20



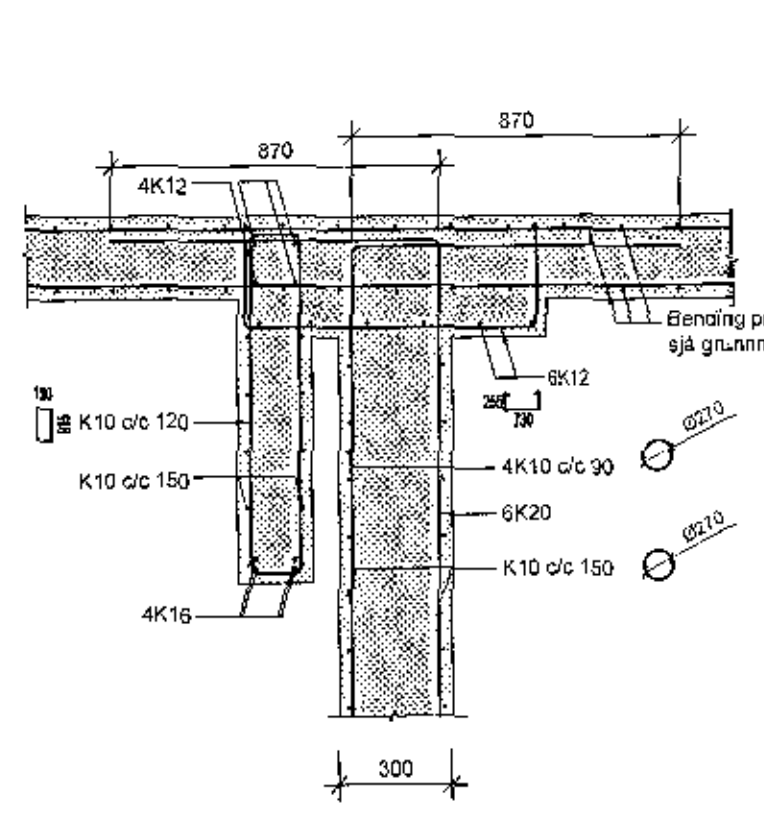
B10 1:20



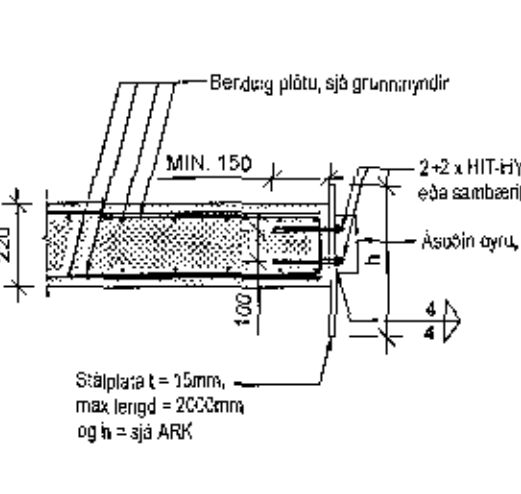
B11 1:20



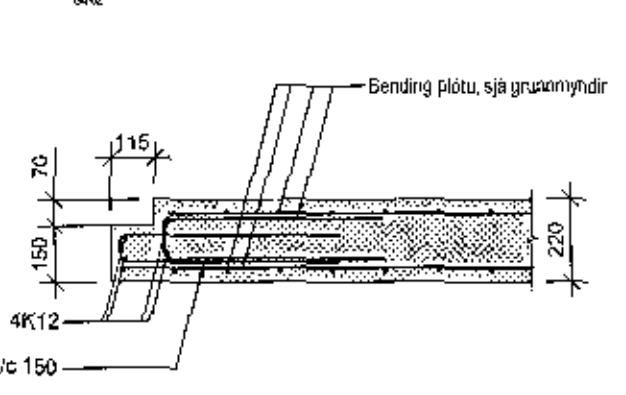
B12 1:20



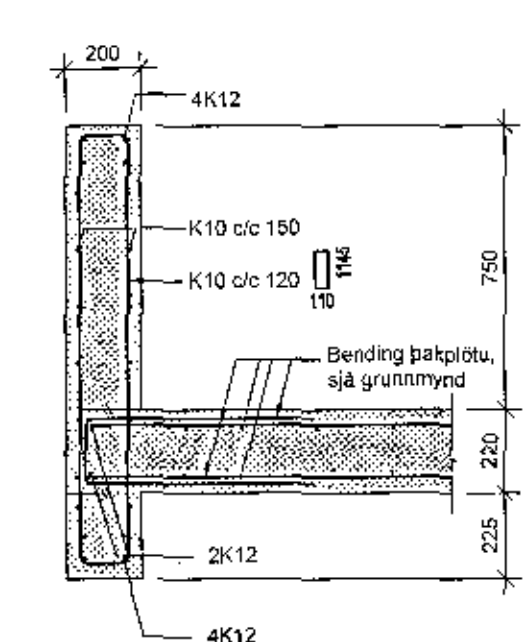
B13 1:20



B14 1:20



B15 1:20



Samþykkt
13. des. 2017
Byggingafræðingur

Ántun samræmingarönnuár
Dagsetning samþykks aðaluppráttar

Hönnunarstig: Verkleining

Skýringar:

Öll mál eru í millimetrum.
Allir kótar í metrum.

Beigjumál járna skal sannreyna og bera saman við málsetningar á steyptum byggingarhlutum skv. arkitektateikningum og fyrirskrifaða steyptuhulu skv. teikningum VSO Ráðgjöf.

Sjá gataplán fyrir úrtök í steyptu.
Einangrun er samkvæmt teikningum arkitekta.

Brunavörn ábvikir:
Allt stálverk ásamt festingum skal standast brunavörður yfirvalda. Í verkfyringu / á teikningum arkitekts er gerð grein fyrir brunavörnum stálverka, sem að lágmarki skal fullnægja kröfum eldvarnarönnuár og byggingarreglugerðar.

Tilvísanir:
Aimennar skýringar Sjá bl. nr. B-A-01
Grunnbending veggja Sjá bl. nr. B-A-03

Arkitektateikningar
Lagnateikningar
Gataplán

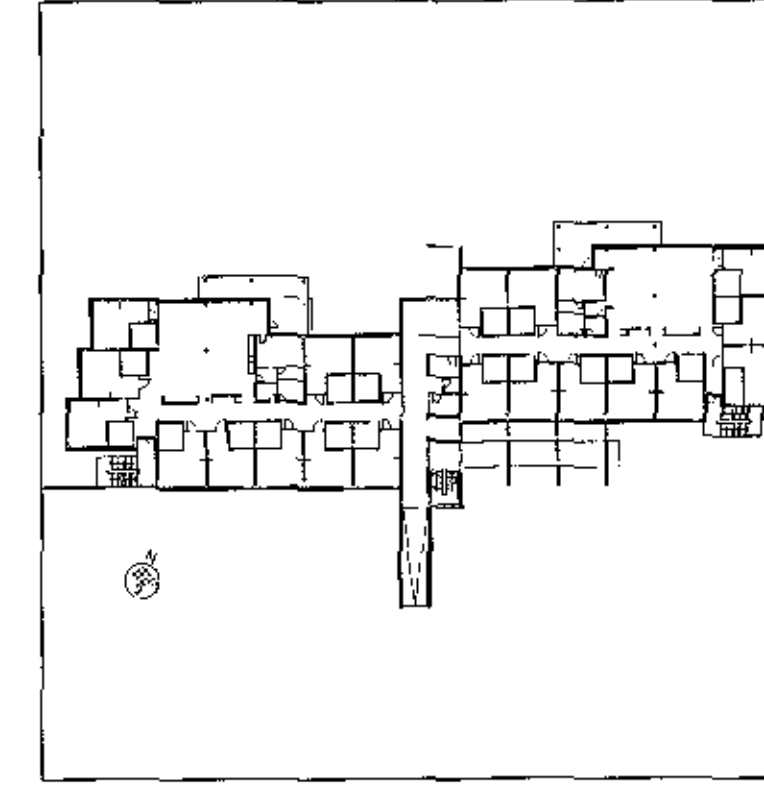


Table with 2 columns: Date and Name. Rows include dates from 2017 and names like IG, JSS, IG/KEA, KEA.

VSO RÁDGJÖF
DORGARTUN 20, 106 REYKJAVÍK, Sími 565-9000, NETF: vso.is

Sólvangur hjúkrunarheimili 2016

Burðarvirki
Almenn snið og deili
Hannað/teiknað: IG/LL
Yfirfarið: GÖH
Samþykkt: Gylfi Magnússon
Kt: 240757-5169

Kvarði: 1:20 (A1) / 1:40 (A3) Reykjavík: 17.05.2017
Verknr.: 10364 Teikn.nr.: B-SD-03 Br.: E

S:\C\1015254A_BUR1\BDR\c.d\15344-B-SD_C1.dwg