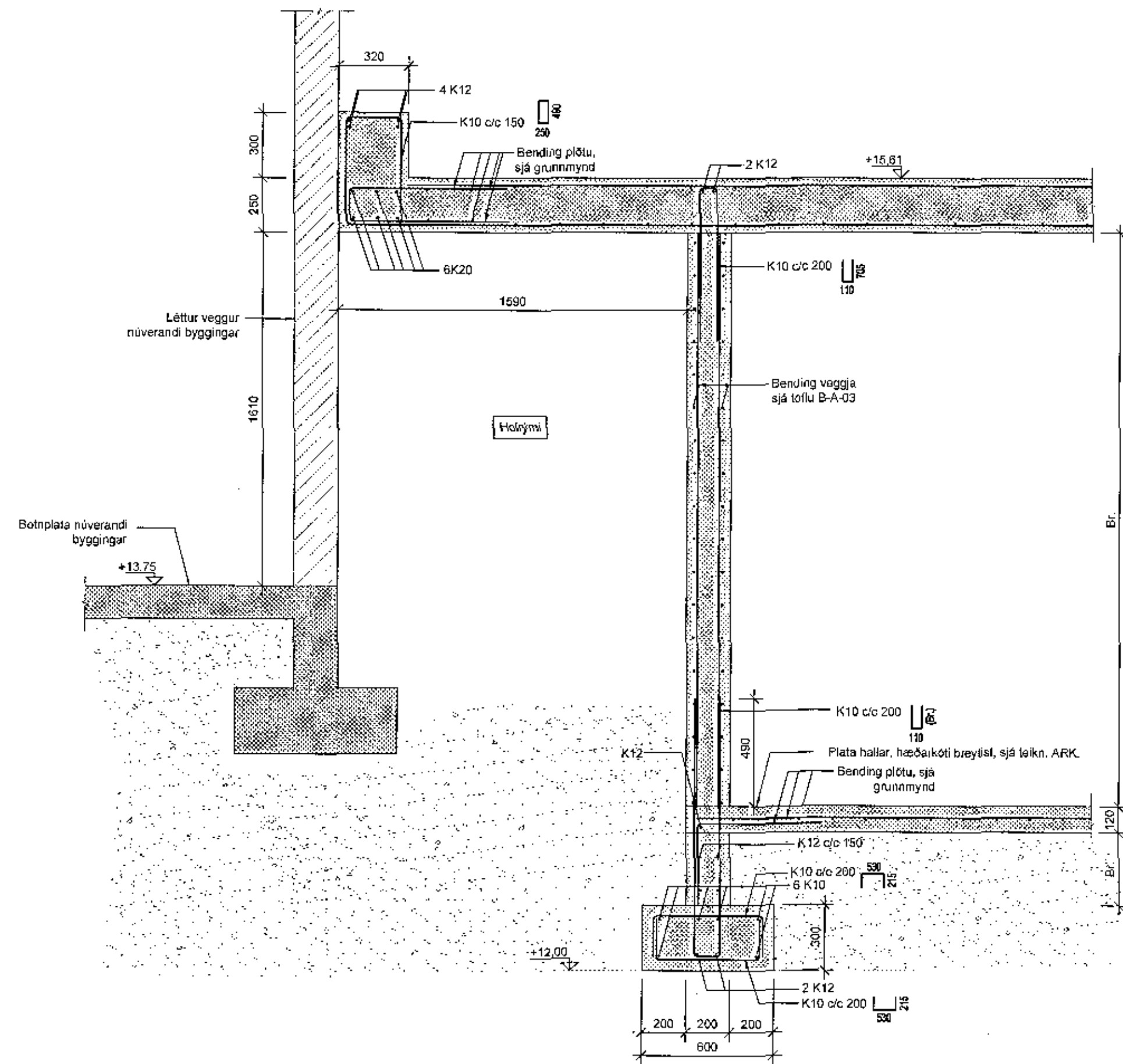
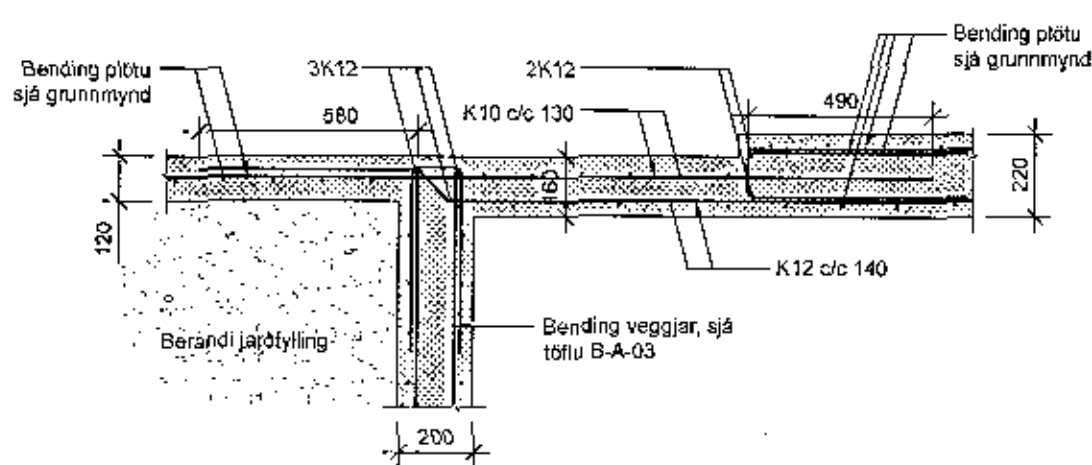


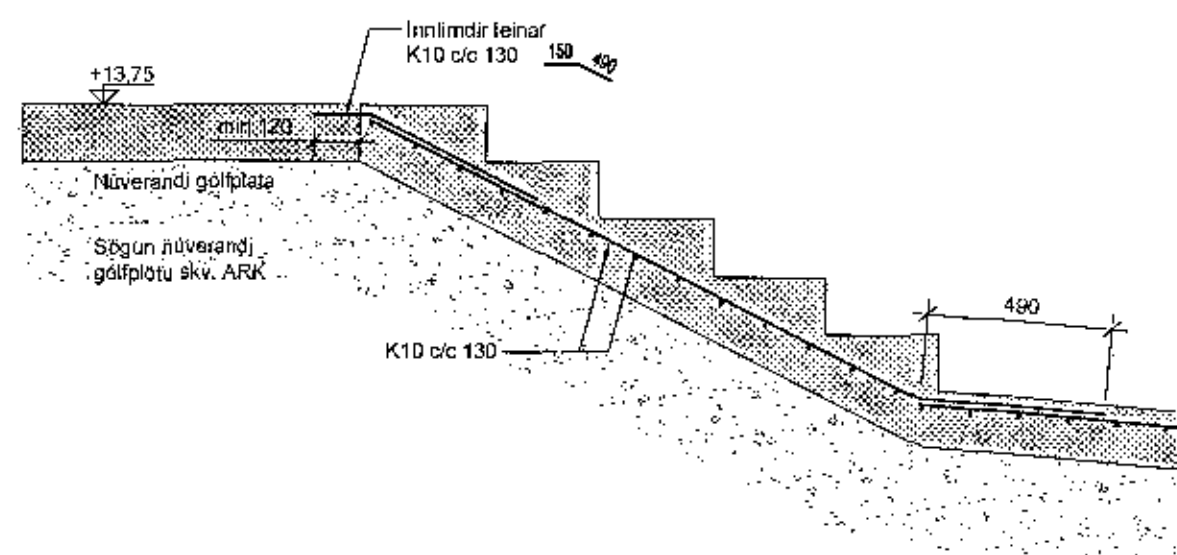
A18 1:20



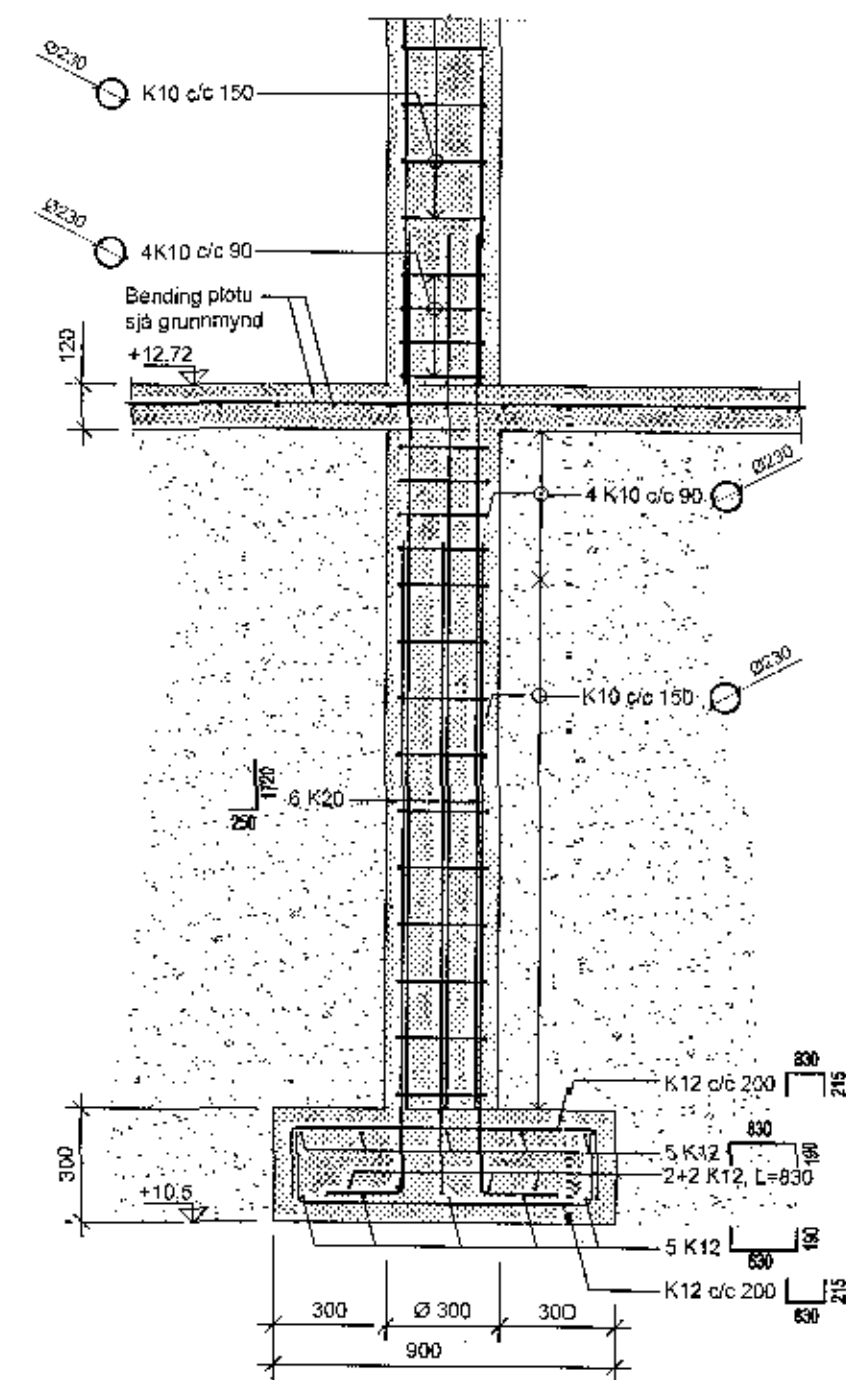
A24 1:20



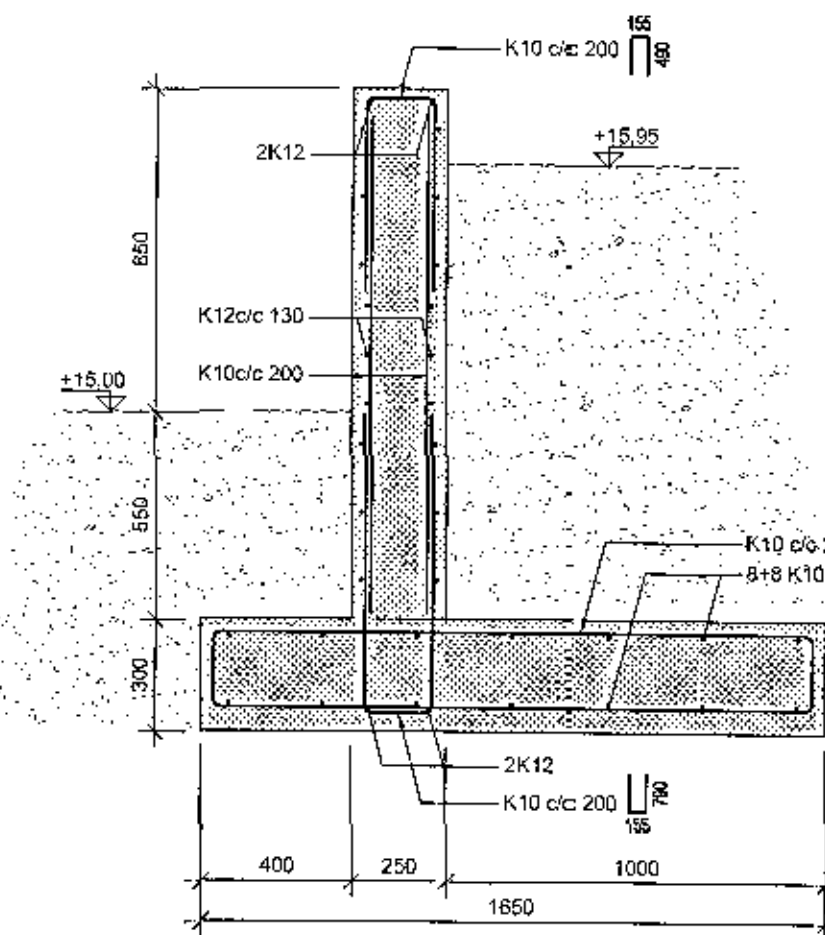
Snið í tröppur tengingang



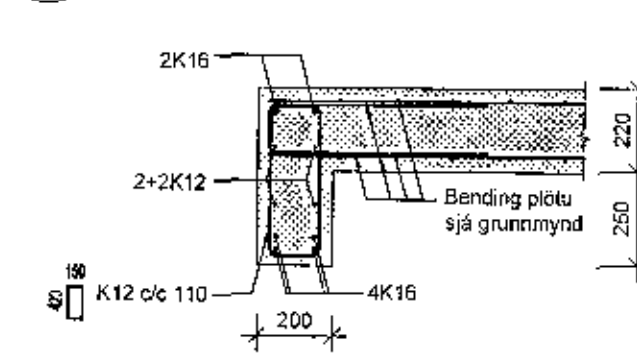
A19 1:20



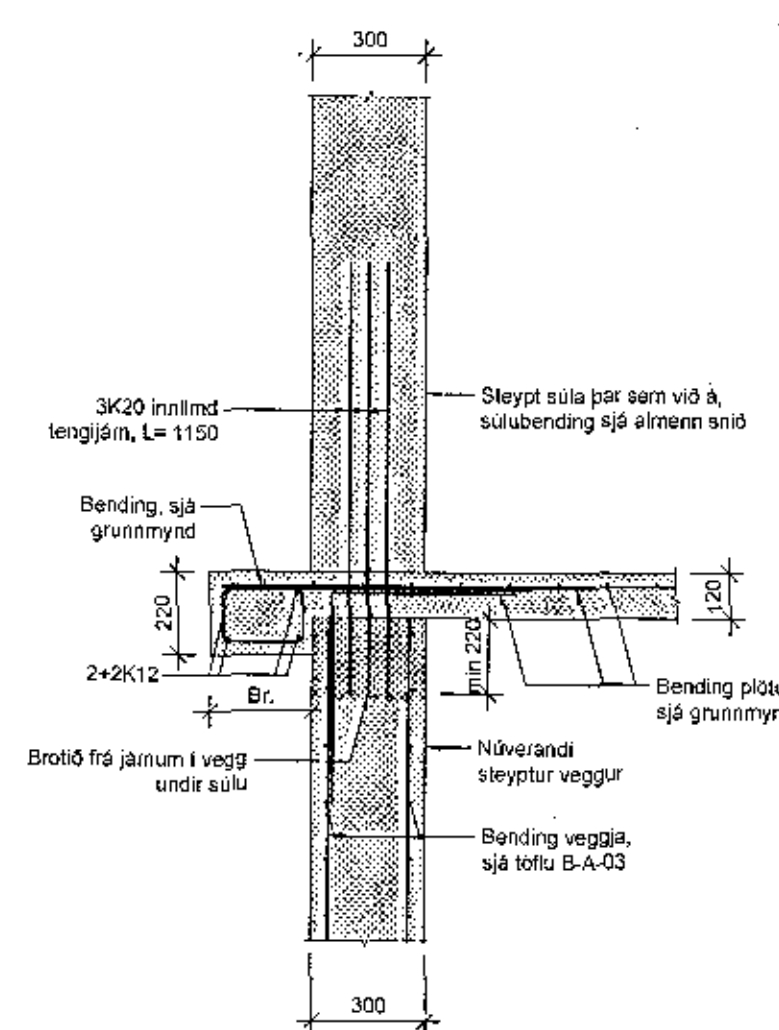
A25 1:20



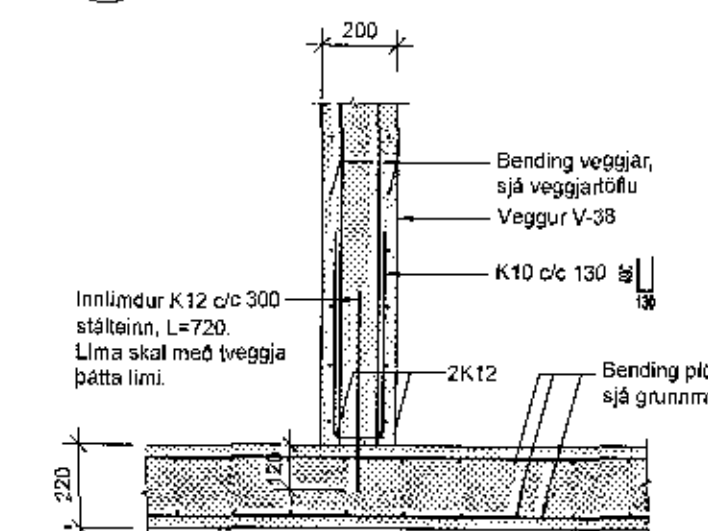
B20 1:20



B21 1:20

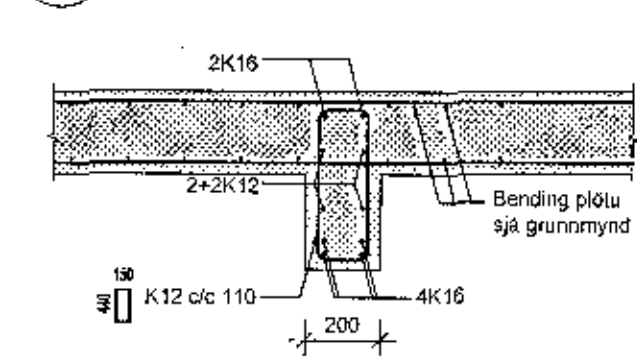


B17 1:20

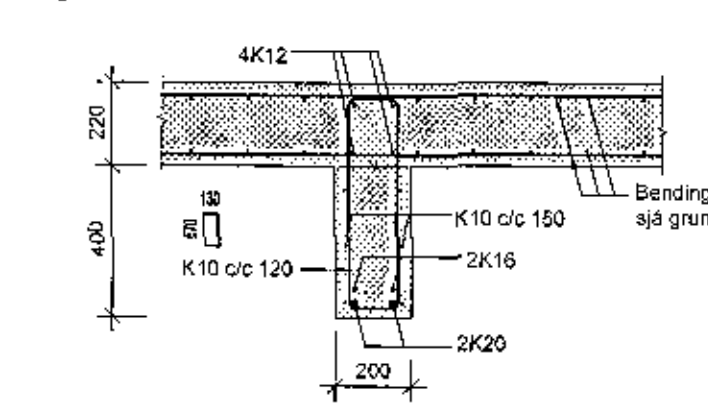


B16 1:20

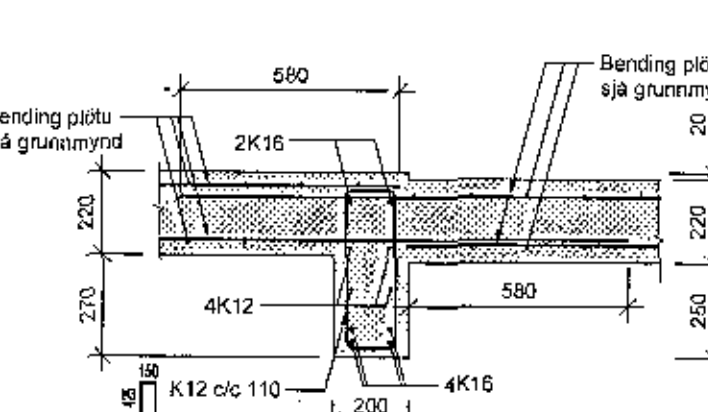
B22 1:20



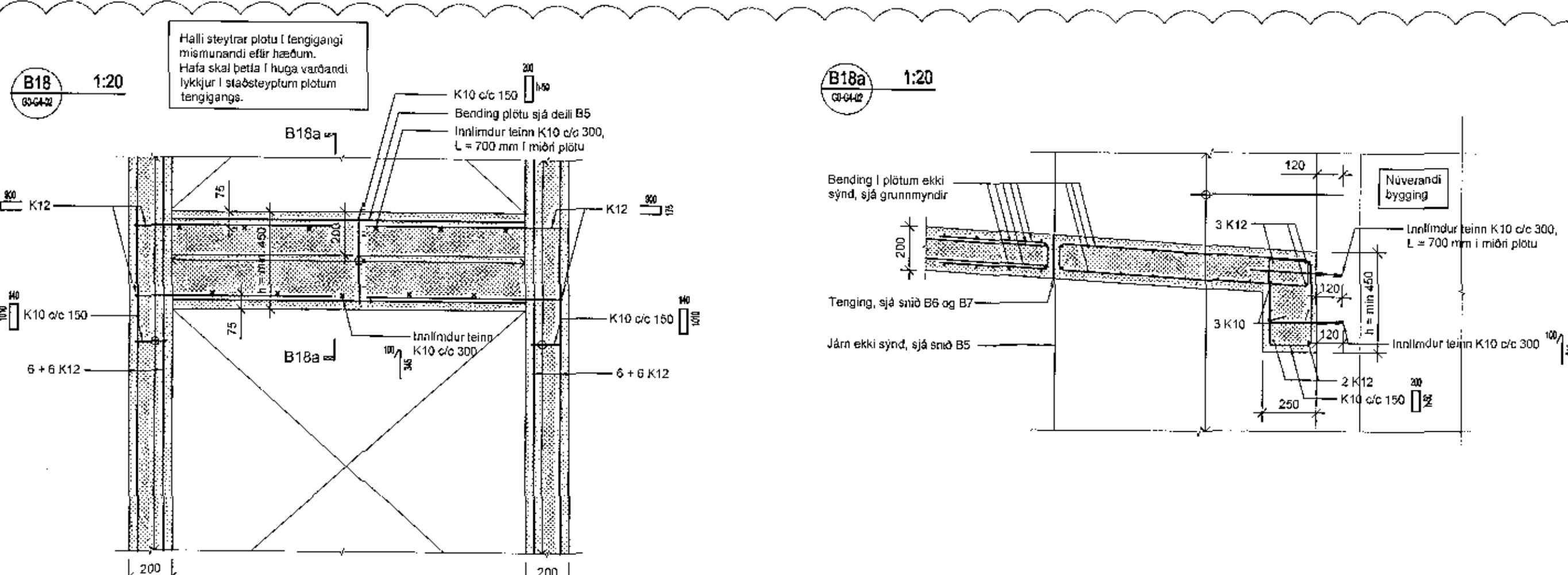
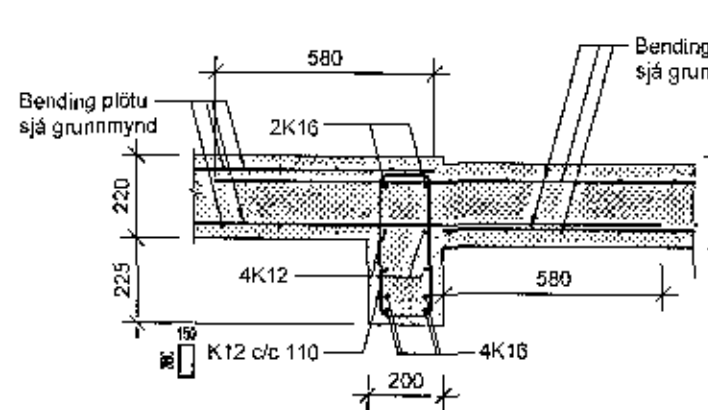
B23 1:20



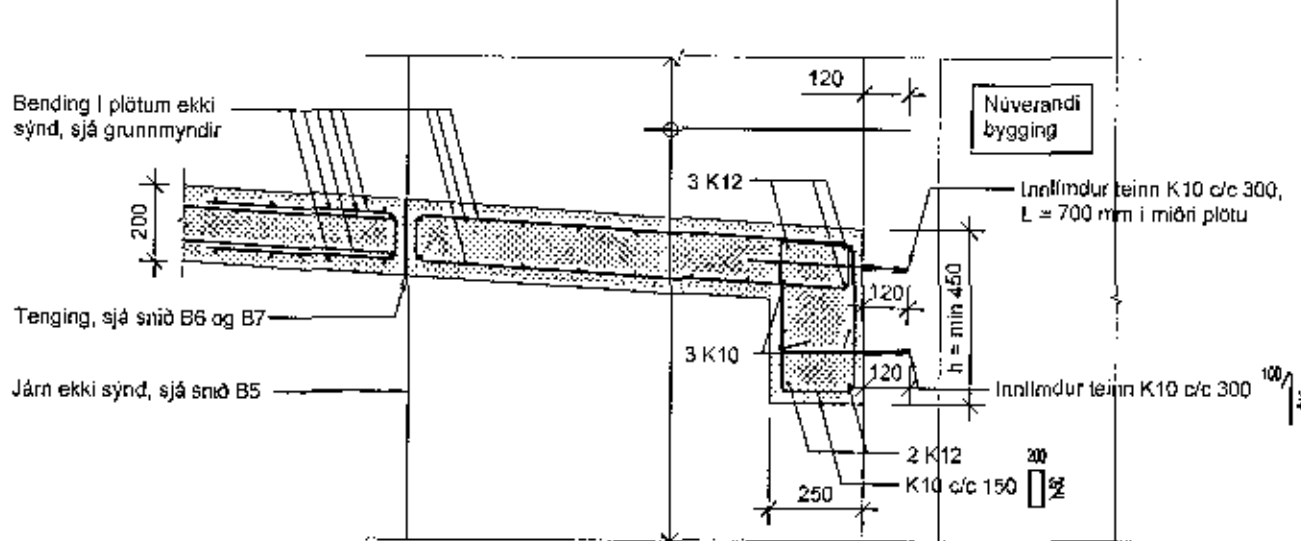
B16 1:20



B16 1:20



B18a 1:20



Samþykkt þann 19. des. 2017  
 Rýpinguáskilningur

Áritun samræmingarhönnuðar  
 Dagsetning samþykks aðaluppdráttar

Hönnunartígl: Verkteikning

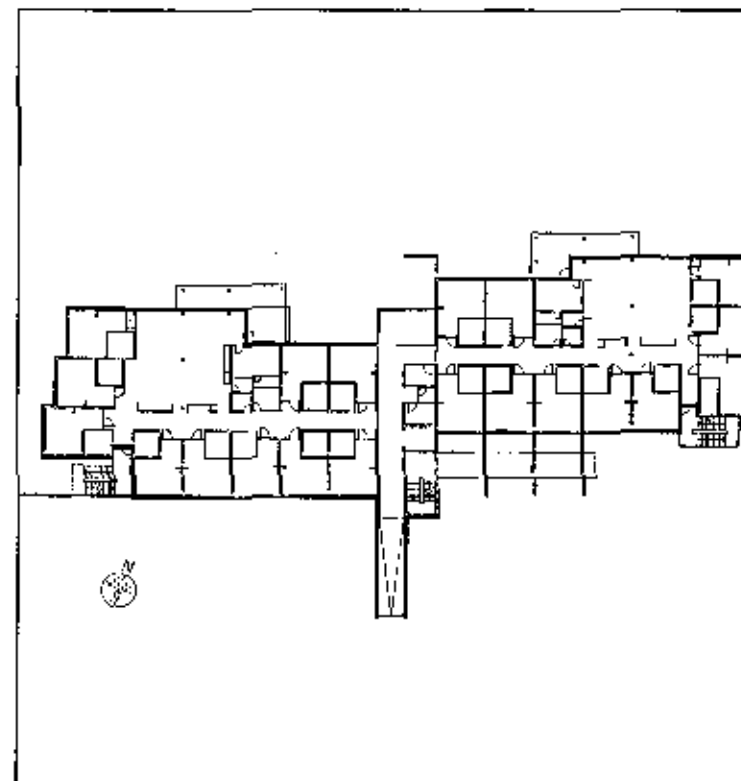
Skýringar:

Öll mál eru í millimetrum.  
 Allir kótar í metrum.  
 Allar málsetningar og kótar koma fram á teikningum arkitekta og skal sannreyna öll mál við þær.  
 Beygimál jama skal sannreyna og bera saman við málsetningar á steyptum byggingarhlutum skv. arkitektateikningum og fyrirskrifaða sleypuhulu skv. teikningum VSO RÁÐGJÖF.  
 Sjá gataplán fyrir úrtök í steypu.  
 Einangrun er samkvæmt teikningum arkitekta.  
 Brunavörn stálverkis:  
 Allt stálverk ásamt festingum skal standast brunakröfur yfirvalda, í verkþýngni / á teikningum arkitekta er gerð grein fyrir brunavörnum stálverkis, sem að lögmarki skal fullnægja kröfum eldvörnarmönnuðar og byggingarreglugerðar.

Bogglaberg

Tilvísanir:

Almennar skýringar Sjá bl. nr. B-A-01  
 Grunnbending veggja Sjá bl. nr. B-A-03  
 Arkitektateikningar  
 Lagnateikningar  
 Gataplán



H. 08.12.2017	Ný snið B18 og B18a	IG	JSS
G. 31.10.2017	Þeypt snið	IG/KEA	KEA
F. 25.10.2017	Ymsar breytingar	IG/KEA	JSS
E. 12.10.2017	Ný snið	IG/KEA	LL
D. 28.09.2017	Ný snið	IG/KEA	LL
C. 28.09.2017	Ný snið B21 og B22	IG	REA
B. 22.09.2017	Ný snið B20	IG	REA
A. 15.08.2017	Ný snið A19	HS	KEA
Br. Dags.	Þeypting	Hannað	Teikn.

**VSO RÁÐGJÖF**  
 BORGARTÚNI 20, 105 REYKJAVÍK, Sími 585-0000, NETF: vso@vso.is

Sólvangur hjúkrunarheimilis 2016

Burðarvirki  
 Almenn snið og delli  
 Hannað/teiknað: IG/KEA  
 Yfirfarið: AGH  
 Samþykkt: Gylfi Magnússon  
 Kl. 240757-5169

Kvarði: 1:20 (A1) / 1:40 (A3)  
 Verkr. Teikn.n. Reykjavík: 25.07.2017  
 16364 B-SD-05 Br. H