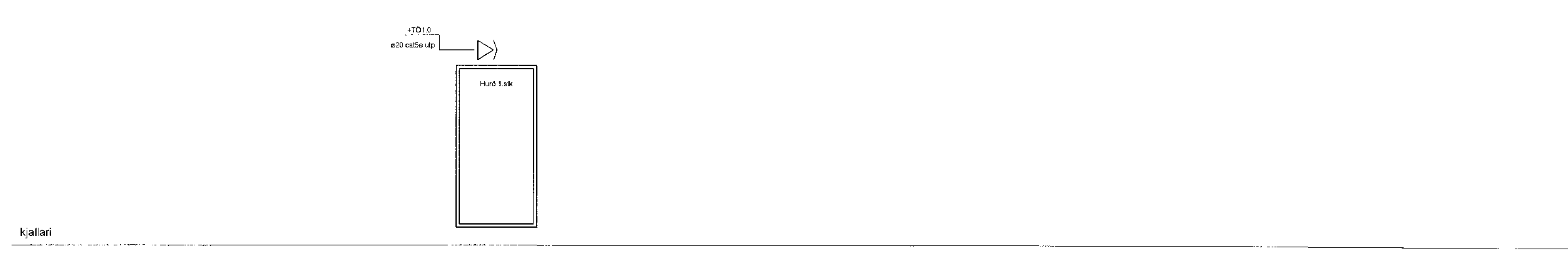
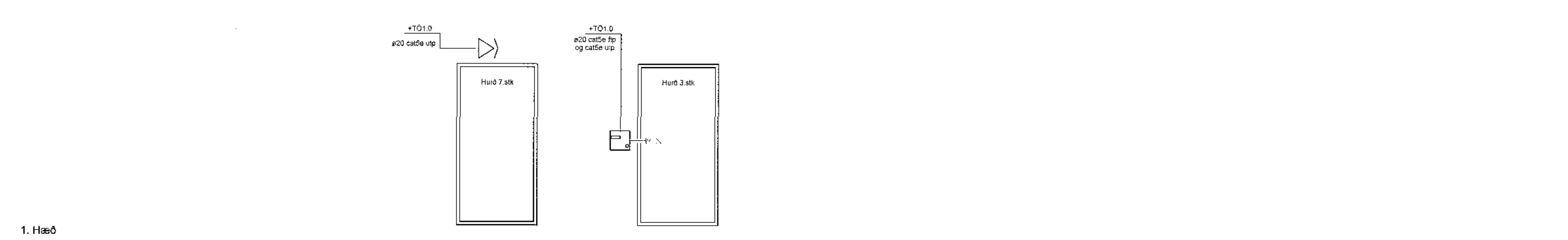
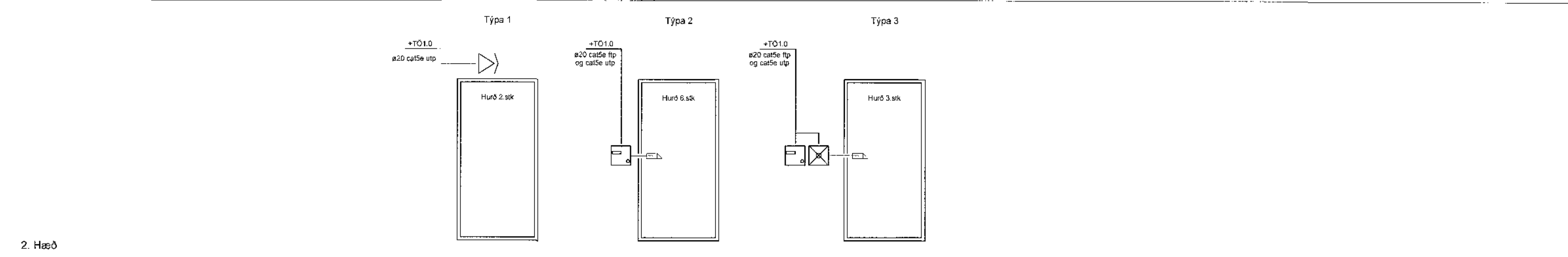
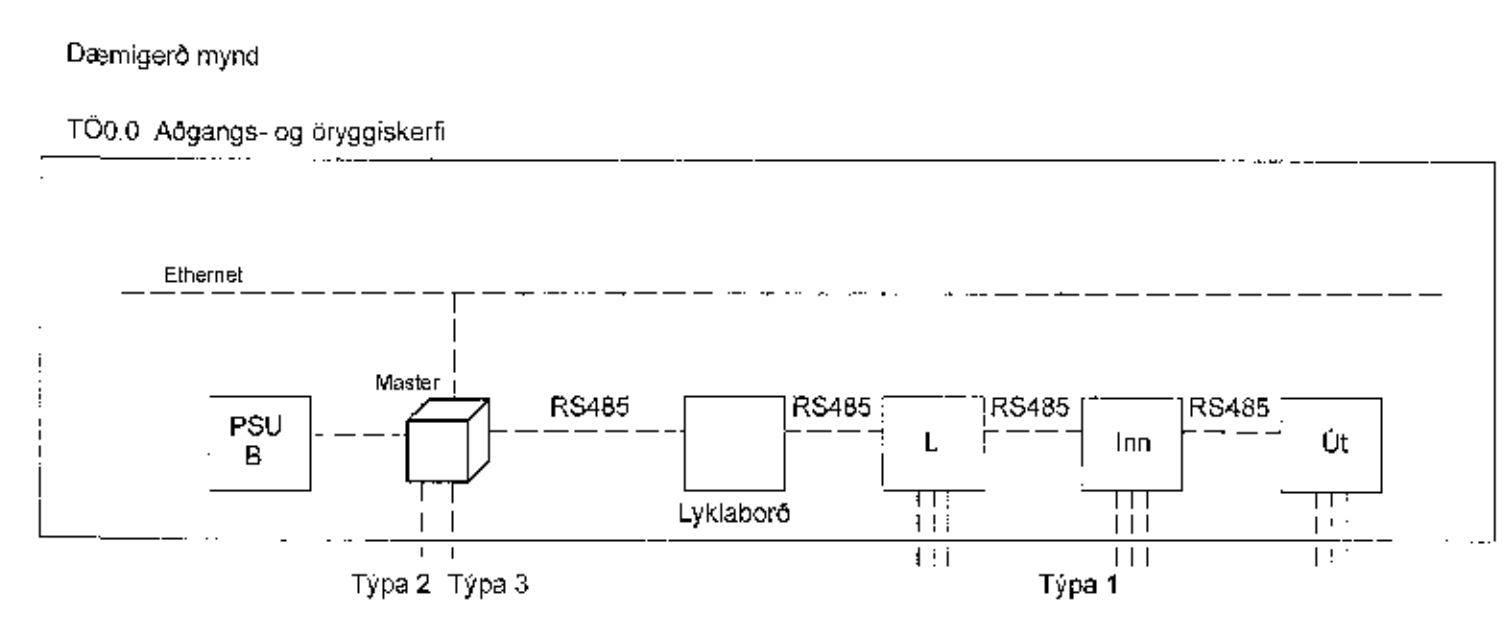


CTT/FB
10/17

ADALHÖNNUÐUR

Útg. Dags. Skýring. Hæaf. Yfirl.
A 14.11.2017 Fyrsta útgáfa A GES DES



ÁRITUN ADALHÖNNUÐAR
ÚTI
ARKITEKTAR
BALDUR O. SVAVARSSON
ARKITEKT FAI SAMANIK
120235/5149

EFLA
VERKFRÆÐISTOFA
sími 412 6000 www.efla.is

World Class
Tjarnarvellir 7
221 Hafnarfjörður

Rafagnir
Kerfismynd aðgangs- og öryggskerfi

TEKNIJUMÉR 2768-004 XX_3_06_04	BLAÐSTÆRÐ A1	HANNAÐ HEIMANÓ YFIRFARANZ DES	GES HMH DES UTGÁFA A
DAGS 09.11.2017	MALKVAREÐI	UTGÁFA	
SAMMYKKT KENNITALA	DES	David Björn Solvason Kl. 20056-3339	

TÖ0.0Tjarnarvellir 7